

47634

47634



MODELO DE UTILIDAD

por VEINTE años

en España, a favor de la razón social HERMANOS PAS-
CUAL, S.R.C., entidad española, establecida en Za-
ragoza, calle Ricla nº 9, por:
"PALA CON DEPOSITO COLECTOR".-

==

MEMORIA DESCRIPTIVA

5.- La presente memoria, se relaciona como su enun-
ciado indica, con una pala con depósito colector per-
feccionada en sus características de proyecto y mon-
taje, que cumple el fin, para el que específicamente
ha sido diseñada, con una seguridad y eficacia máxi-
mas.

El modelo está constituido por una pieza mono-



bloque, preferentemente de materiales plásticos mediante el correspondiente proceso de fundición y moldeo, prensado y/o inyectado.

5.— Las palas o cogedores usados hasta el presente tienen el inconveniente de su peso y de que el espacio colector del polvo o desperdicios es completamente liso, lo que motiva que su trabajo no sea perfecto, ya que con frecuencia se vuelca lo recogido.

10.— La pala con depósito colector que en esta memoria se describe, viene a subsanar de una forma perfecta todos estos inconvenientes, Por el material de que está fabricada resulta de un peso ligero y de un precio relativamente económico. Igualmente, por su forma, se adapta perfectamente a las superficies en que es menester su uso.

15.— El modelo que se describe, tiene la gran ventaja de su fácil manejo comodidad y limpieza, admitiendo lavados periódicos que eliminan los posibles focos de suciedad o residuos de impregnaciones, susceptibles en él, debido a su múltiple y constante empleo.

20.— Se comprende fácilmente, que el actual modelo puede llevarse a la práctica con cualquier material pero con miras a obtener una producción racional en gran escala y, consecuentemente, una manufactura económica, es recomendable construirlo también con materiales, plásticos moldeados mediante el correspondiente proceso de fundición inyectada o prensado.

25.— Fundamentalmente el modelo comprende una pieza



1955

47634

- monobloque constituida por una superficie ligeramente inclinada que determina un labio frontal, desembocando por el extremo opuesto, en el depósito colector el cual presenta en su conjunción con la superficie inclinada, una depresión que impide el retroceso del polvo o basuras en él depositadas. Por la
- 5.—
- 10.—
- parte posterior del depósito se proyecta un mango reforzado por un pie en su unión con el cuerpo de la pala. Dicho mango presenta en su superficie unos nervios que lo refuerzan y facilitan su manejo. Cerca de su extremo presenta una pequeña perforación para colgarle cuando está fuera de uso.

- Esta descripción sirve únicamente como base para proporcionar una idea del modelo, sugiriendo un
- 15.—
- conjunto práctico del mismo, pero éste, no queda limitado exactamente a los detalles que aquí se exponen y por consiguiente, esta memoria, debe ser considerada desde un punto de vista ilustrativo y sin limitaciones de ninguna clase.

- 20.—
- Otras ventajas y objetos del modelo se irán poniendo de manifiesto en el transcurso de este memoria, consistiendo ésta, esencialmente, en el arreglo, nueva disposición y en la correlación, de las distintas partes que se describen y detallan de forma específica en la presente memoria y que, finalmente,
- 25.—
- se definen en las notas reivindicatorias anexas.

De acuerdo con un detalle del modelo, se consideró conveniente construir todo el conjunto en una



1955

47634

sola pieza, quedando eliminadas toda unión que dé lugar a la formación de juntas que luego derivan en rincones de posos o residuos difíciles de eliminar.

- 5.— Para que se comprenda con mayor facilidad las características esenciales del modelo, se adjunta a esta memoria una lámina de dibujos ilustrativos en los que, de una manera un tanto esquemática y tan sólo por vía de ejemplo, se representan los conjuntos preferidos de la idea del modelo, en estos dibujos
- 10.— se emplean marcas de referencias semejantes para indicar partes que se corresponden en las distintas vistas que en él se representan.

En los dibujos:

- 15.— La figura 1ª representa una vista del modelo seccionada por un plano vertical.

La figura 2ª representa una vista en planta de la pala con depósito colector, que en esta memoria se recomienda.

- 20.— Haciendo; simultáneamente, referencia a los dibujos reseñados, se hace la aclaración de que, mediante el número -1-, se indican las paredes laterales que delimitan el conjunto, presentando una superficie -2- con plano ligeramente inclinado hacia el exterior, dicha superficie presenta, interiormente, una depresión -3- en su conjunción con el depósito -4-, depresión que facilita la caída de las materias en el depósito pero impide su salida. El fondo del depósito presenta un plano inclinado que mediante la incurva-
- 25.—



5.— ción -5- forma una pred -6- en la que se proyecta el mango -7- con el ahuecado interior -8-. Dicho mango presenta en su superficie exterior unos nervios -9- que lo refuerzan y facilitan su manejo; cerca de su extremo presenta una perforación -10- para que, mediante ella, pueda ser colgado cuando esté fuera de uso.

10.— La superficie plana inclinada -2- del modelo presenta por su base una nervadura -11- que refuerza el lado extremo, y los nervios -12-13- y -14- le refuerzan y dan consistencia en toda su superficie básica. Las paredes laterales -16- y -17- presentan una arista circular y, la pared -15-, presenta un reguesado para su refuerzo.

15.— Observando el conjunto del modelo se aprecia fácilmente que proporciona una construcción sencilla y efectiva, asegurando un trabajo con las máximas garantías de limpieza e higiene, comprendiéndose igualmente las ventajas que el mismo reporta.

20.— En los datos expuestos y que corresponden al modelo que aquí se preconiza será susceptible de introducirse todas aquellas modificaciones de detalle que las circunstancias y la práctica pudieran aconsejar, siempre y cuando que, con las variantes que se introduzcan, no se cambié altere o modifique la esencialidad del objeto descrito.

25.—

- N O T A -

Se declaran de propiedad y novedad en España el contenido de las siguientes:



1955

47634

REIVINDICACIONES

5.— 1ª.- Pala con depósito colector constituida por un cuerpo monobloque, que se caracteriza por estar provisto de una amplia presión que forma el colector propiamente dicho, el cual está provista de un plano vertedero solidario con él en su pared menor que retiene las materias en él depositadas.

10.— 2ª.- Pala con depósito colector, según nota precedente, caracterizado por la disposición, en el extremo del plano vertedero, de un nervio transversal de refuerzo y, una pluralidad de nervaduras que, igualmente aumentan su resistencia mecánica.

15.— 3ª.- Pala con depósito colector, según notas precedentes que se caracteriza porque la pared transversal forma cuerpo con un talón de refuerzo del que se proyecta un mango hueco de sección en "U", provisto de unas nervaduras de refuerzo.

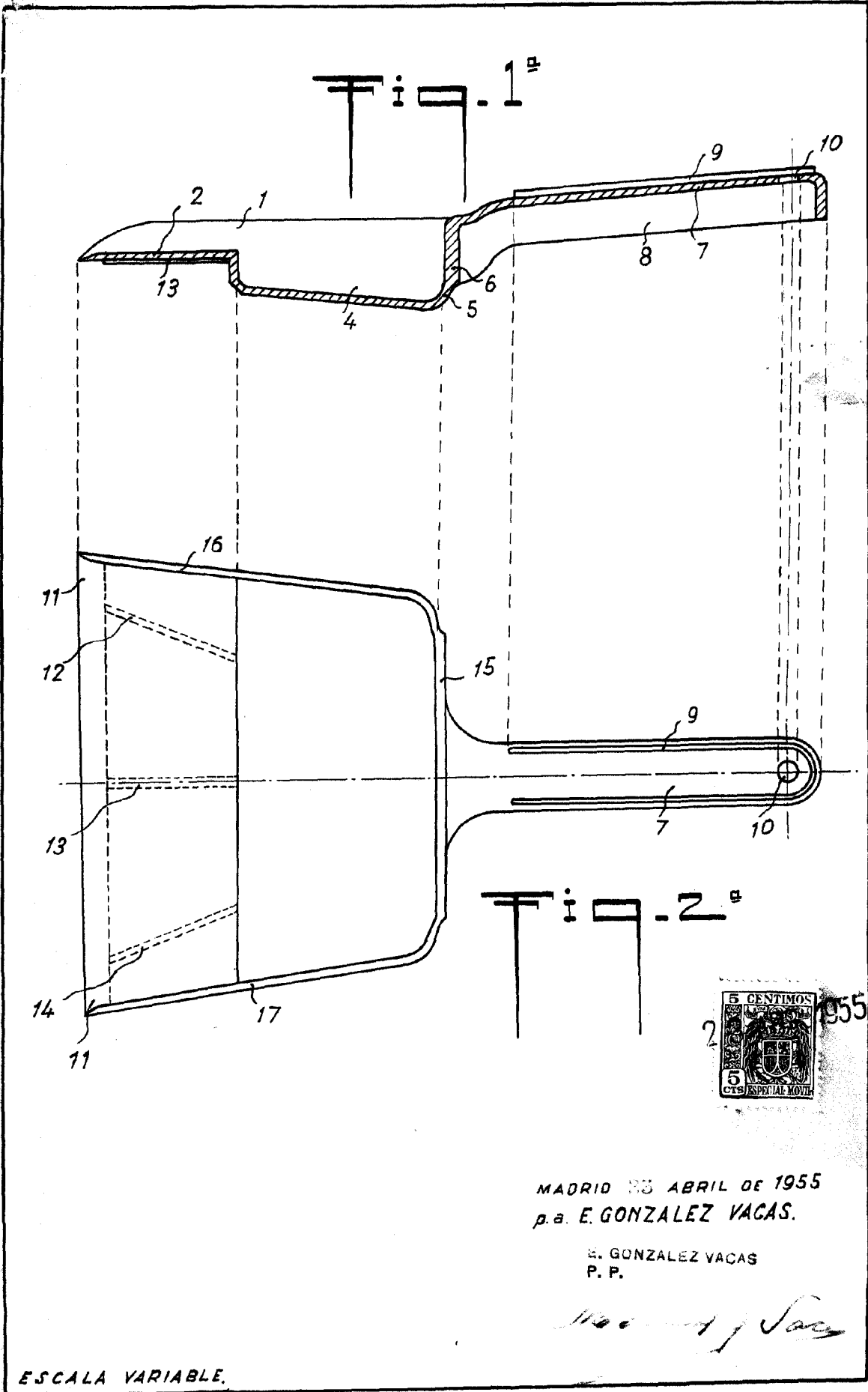
20.— 4ª.- "PALA CON DEPOSITO COLECTOR".

Todo ello conforme se describe y reivindica en la memoria que antecede que consta de SEIS hojas escritas a máquina por una sola de sus caras y una lámina de dibujos que la ilustran.

Madrid, 23 de Abril de 1.955

E. GONZALEZ VACAS
P. P.

E. Gonzalez Vacas



MADRID 23 ABRIL DE 1955
p.a. E. GONZALEZ VACAS.

E. GONZALEZ VACAS
P. P.

E. Gonzalez Vacas

ESCALA VARIABLE.