

47622



MODELO
DE
UTILIDAD

para "UN ARMAZON ESCURRE-PLATOS, PERFECCIONADO", a favor de
INDUSTRIAS PLASTICAS ESPAÑOLAS, S.A., residente en BARCELONA,
calle de Viladomat, nº 176-186.

= . =

MEMORIA DESCRIPTIVA

El presente modelo de utilidad se refiere a un arma-
zón escurre-platos, perfeccionado.

5. Se caracteriza por el hecho de hallarse moldeado en
una sola pieza, en la que se destacan en sentido transversal
marcas o cuadernas iguales que sirven como elementos resis-
tentes y como puntos de apoyo distribuidos en la longitud
del armazón.

10. Otras cuadernas sin puntos de apoyo, forman el entra-
mado del armazón que forma esencialmente una jaula abierta
por la parte superior y todo él flexible, debido a que, el

47622



22 AB

moldeado se realiza en material plástico.

Con el fin de facilitar la explicación, se acompaña a la presente memoria, una lámina de dibujos, en los que se ha representado un caso de realización que se cita a título de ejemplo.

5.

En el dibujo:

la figura 1, muestra la vista en planta del armazón que se indica,

la figura 2, manifiesta la sección II-II por una cuaderna o marco transversal con apoyos, y

la figura 3, indica la vista en alzado desde una de las cabeceras.

10.

Consiste el modelo, en un armazón 1 formado por una serie de marcos o cuadernas transversales 2, de las cuales unas tienen apoyos 3 sobresalientes, según se indica en la figura 2, mientras que las otras según se aprecia en la misma figura, se hallan desprovistas de estos apoyos, como representa el contorno -4-5-6-7-.

15.

Las partes extremas de o de cabecera, son iguales a las cuadernas antes citadas, presentando los apoyos de igual forma que aquellas.

20.

El modelo, dentro de su esencialidad, puede ser llevado a la práctica en otras formas y tamaños que difieran en detalle de la indicada a título de ejemplo, a las cuales alcanzará igualmente la protección que se recaba. Podrá, pues, construirse en cualquier forma y tamaño, con los materiales más convenientes, por quedar todo ello comprendido en el espíritu de las reivindicaciones.

25.

= . =

47622

22



.3.

N O T A

Descrito el objeto y utilidad de la invención, lo que se declara como no divulgado ni practicado en España, comprende las siguientes reivindicaciones:

5. 1. Un armazón escurre-platos, perfeccionado, caracterizado esencialmente por estar constituido por un conjunto moldeado, en el cual, además de los largueros que establecen la continuidad del mismo entran en consideración unos marcos o cuadernas, en sentido transversal, de los cuales unos llevan apéndices formando pies de apoyo y se hallan intercalados y distribuidos entre los restantes, desprovistos de dichos pies, presentando las dos cabeceras, una forma igual a la de las cuadernas con pies, con lo cual queda distribuido el correcto asiento del armazón en toda la longitud del mismo, circunstancia que permite moldearlo en material flexible, tal como material plástico.

15. 2. Un armazón escurre-platos, perfeccionado.
Según se describe y reivindica en la presente memoria descriptiva, que consta de tres hojas foliadas y escritas a máquina por una sola cara, acompañadas de una lámina de dibujos.

20. Madrid, a 22 ABR 1955
INDUSTRIAS PLASTICAS ESPAÑOLAS, S.A.
p. a.
JAIME ISERN MIRALLES
P. P.

R/m.m.

47622

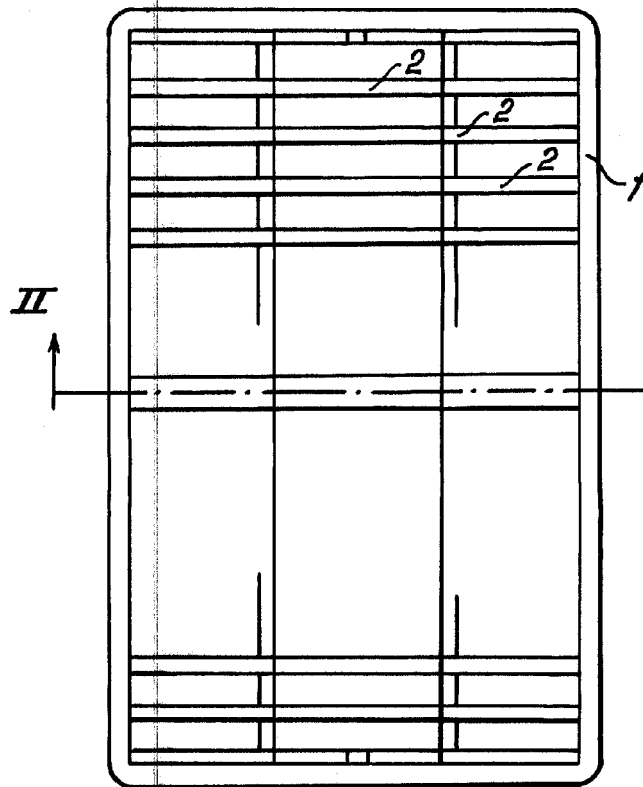


Fig. 1



Fig. 2

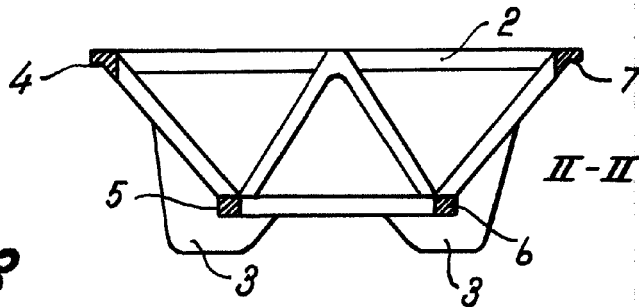
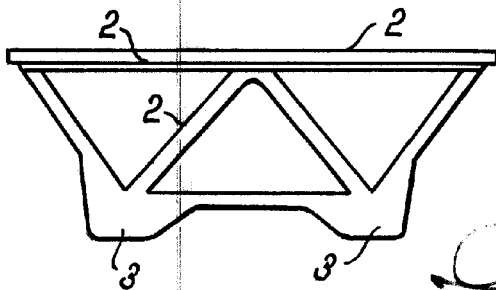


Fig. 3



Madrid, 22 ABR 1955
pp. Jaime Isern