

47607



H/V.

## Memoria Descriptiva

*para*

un Modelo de Utilidad,  
por veinte años en España

*a favor de*

D. Miguel Ramón Hernández Aguirre;  
de nacionalidad española

*residente en*

Santurce (Vizcaya) Caviacas, 5

*por:*

**• CERRADURA DE ENCLAVAMIENTO PARA INSTALACIONES ELECTRICAS •**

---

47607



2.-

5 El presente modelo de utilidad se refiere a una  
cerradura de enclavamiento para instalaciones eléctricas,  
que evita la posibilidad de efectuar falsas maniobras, cuan-  
do en un mismo aparato que es necesario enclavarle requiere la  
colocación de varias cerraduras, que siendo del modelo que se  
reivindican pueden utilizarse en el número que sea preciso  
ocupando poco espacio y de una manera sencilla.

10 Su característica esencial es que son acoplables,  
por ser su correspondiente pitón o vástago deslizable de modo  
que, por el lado en que sale para cerrar, cuando la llave es-  
tá dentro, el pitón ocupa la posición menos saliente; y, cuan-  
do se saca la llave en la parte posterior de la cerradura que-  
da el orificio o espacio que deja libre el pitón, exactamen-  
te en la cuantía que entra en la cerradura anterior, de modo  
15 que las cerraduras pueden colocarse en serie yuxtapuestas y  
sujetas con tornillos pasantes.

20 Así las cerraduras quedan colocadas una a conti-  
nuación de otra, en la dirección de desplazamiento de sus  
vástagos, entrando el pitón de cada una en la anterior y que-  
dando todos los pitones uno a continuación de otro impidien-  
do, directa o indirectamente cada vástago de una cerradura  
el desplazamiento del de la siguiente.

25 Tal característica es compatible con cualquier me-  
canismo interior de la cerradura y con que los pitones sean  
cilíndricos o prismáticos, con desplazamiento del vástago en  
cualquiera de sus lados; pero como tales variaciones, así co-

47607



3.-

5 no las que puedan hacerse de forma, tamaño y materiales empleados u otros detalles de presentación, no afectan a la esencialidad reivindicada, las cerraduras que se construyan, dentro de la idea reseñada, con cualquiera de esas modificaciones no serán sino variantes igualmente comprendidas y protegidas por el presente registro.

10 En esta idea las figuras adjuntas solo corresponden a formas de ejecución, sin carácter alguno limitativo, que se presentan a título de ejemplo de realización para concretar cuanto se dice en esta memoria descriptiva.

La fig. 1 muestra las vistas de dos cerraduras establecidas de acuerdo con lo que se reivindica, e indica como se efectúa su acoplamiento.

15 La fig. 2 presenta la vista esquemática por la parte posterior de tres cerraduras acopladas.

20 Con referencia a tales figuras y a los números que sobre ellas designan los detalles de los elementos representados que interesan a los fines de esta memoria, la descripción de la cerradura y de su acoplamiento es como sigue:

25 Cada una de las cerraduras 1, 2 y 3, tiene su correspondiente vástago o pitón 8, 9 y 10 que, al avanzar a la posición de cierre mediante la llave 6, que se introduce en el bombillo 5 montado giratorio en el apéndice 4, dejan en su parte posterior el vaciado 7, para que entre el pitón o

47807



4.-

vástago (fig. 2) de la cerradura adyacente.

En la figura 1 las flechas indican la dirección de acoplamiento de los vástagos de cada cerradura en la siguiente y en la figura 2 el movimiento de desacople de los mismos.

-----

47607



5.-

21

**R O T A.-**  
-----

El presente modelo de utilidad comprende las siguientes reivindicaciones:

5 1.- Cerradura de enclavamiento para instalaciones eléctricas, caracterizada porque su pieza desplazable que efectúa el cierre, se mueve en un alojamiento corrido, que se prolonga hasta el otro lado al que dicho elemento realiza su salida, dejando, cuando ésta tiene lugar por la acción de la llave, un hueco suficiente para alejar el elemento que sobresale de la cerradura adyacente, de las que se colocan  
10 yuxtapuestas sucesivamente.

2.- Cerradura de enclavamiento para instalaciones eléctricas.

15 Según se describe y reivindica en la presente memoria descriptiva y se ilustra con los dibujos que a la misma se acompañan.

Consta esta memoria de cinco hojas foliadas y escritas a máquina por una sola de sus caras.

Madrid, a 21 de Abril de 1955.

GUILLERMO ROEB  
S. A.

47607

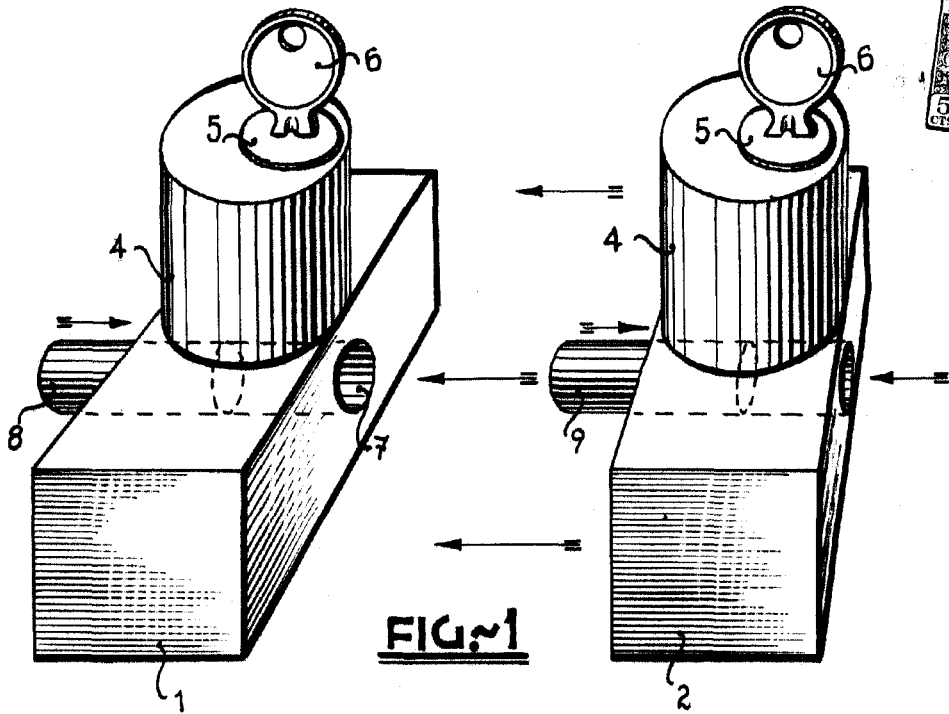


FIG. 1

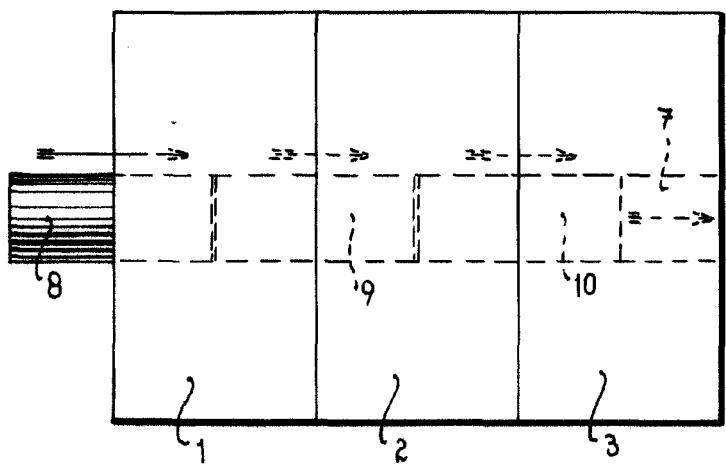


FIG. 2

ESCUELA SUPERIOR DE  
 INGENIERIA Y ARQUITECTURA  
 DE BILBAO  
 DEPARTAMENTO DE DISEÑO  
 Y REPRESENTACION GRAFICA  
 1977

*[Handwritten signature]*