

15 ABR. 1945



47596

M O D E L O
D E
U T I L I D A D

a favor de Don IGNACIO DE FORTUNY CAMP, de nacionalidad española, residente en Barcelona, Avenida General Mitre, 116, 4º, 2ª, por "PASA PURÉS SIMPLIFICADO".

- . -

MEMORIA DESCRIPTIVA

- La presente invención se refiere a un pasa purés simplificado en el sentido de prescindir en absoluto de manivelas, palas, engranajes, etc., siendo de acción manual y de resultados tan positivos como los de composición mecánica. Lo simplificado de su disposición, permite una continuada limpieza después del uso, así como una sencillísima manipulación, sin complicaciones que puedan entorpecer su buen funcionamiento, durante su utilización.
- 5.
10. El objeto de la invención consiste esencial-



47596

5. mente en una pieza tubular cerrada por una de sus bocas que presenta una pluralidad de pequeños orificios en toda su superficie y fondo, formando una embocadura de mayor diametro en uno de sus extremos y con unos cortes angulares en el extremo opuesto.

10. Dispone además de una pieza cilíndrica, que se introduce en el interior de la pieza tubular y que presenta una empuñadura en uno de sus extremos y unas estrías en hélice en su cara de aplicación opuesta a aquella empuñadura.

15. Para la mejor comprensión de cuanto se indica en la presente memoria descriptiva, se acompaña un dibujo en el que, esquemáticamente y tan sólo a título de ejemplo, se representa un caso práctico de realización, del objeto de la invención.

20. En dicho dibujo la figura 1 representa una vista en perspectiva del ppassa purés simplificado; la figura 2, una sección transversal del mismo; y la figura 3 una perspectiva parcial de la pieza cilíndrica interior por su cara o extremo de aplicación.

25. En el aludido dibujo, el objeto de la invención está constituido por una pieza tubular -1- que presenta una embocadura -2- de mayor diámetro que la base, unos cortes angulares -3-. La pieza tubular, presenta, en toda su superficie una pluralidad de pequeños orificios -4- y forma un recipiente cuya base queda cerrada por un disco asimismo perforado -5- colocado al nivel de los vértices de los cortes angulares -3-.



47596

En el interior del recipiente así formado encaja una pieza cilíndrica -6- que presenta una empuñadura -7- en su parte superior y unas estrías helicoidales -8- practicadas en el extremo opuesto, o de aplicación en contacto con el disco perforado -5-.

Para mayor estabilidad, la base de la pieza tubular -1- va ajustada a una corona circular -9- independiente de ella para facilitar la limpieza y conservación de la misma.

10. La embocadura de mayor diámetro aumenta la capacidad del recipiente, al verter el puré en él, evita, el derrame del mismo al accionar como émbolo la pieza cilíndrica para pasar la pasta, las estrías practicadas en su extremo, evitan que se forme una masa compacta que prive de filtrarse libremente por los múltiples orificios, el puré a pasar.

15. Se comprende que serán independientes del objeto del presente modelo de utilidad, los materiales empleados en su construcción, dimensiones y todo cuanto no afecte a la esencialidad de la invención.

20.

- . -

N O T A

Se reivindica como objeto del presente modelo de utilidad:-

1. Pasa purés simplificado que consiste esen-



47596

- cialmente en una pieza tubular que presenta una embocadura de mayor diámetro y unos cortes a modo de soportes, en la base, formando un recipiente cuyo fondo está formado por un disco que presenta, al igual que la pieza tubular en toda su superficie, una pluralidad de pequeños orificios, disponiéndose además de una pieza cilíndrica provista de una empuñadura, que a manera de émbolo de acción normal se introduce en su interior para pasar el puré.
- 5.
10. 2. Pasa purés simplificado, según la reivindicación anterior y que se caracteriza por el hecho de que la pieza cilíndrica va provista en su extremo inferior o cara de aplicación de unas estrias helicoidales para facilitar el removimiento y pasado del puré, evitando que se forme una masa compacta que estorbe su paso por los orificios.
- 15.

3. Pasa purés simplificado.

La presente memoria consta de cuatro hojas foliadas escritas por una sola cara.

Barcelona, a 15 de abril de 1955.

Ignacio DE FORTUNY CAMP

p.a.

I. PONTI

P. F.

47596



Fig. 1

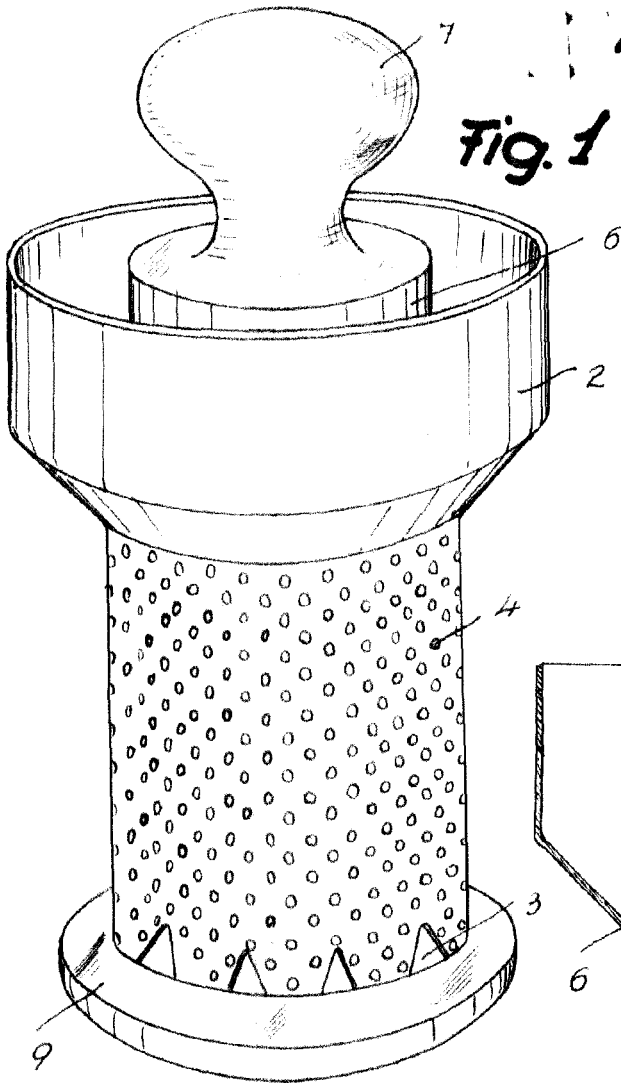


Fig. 2

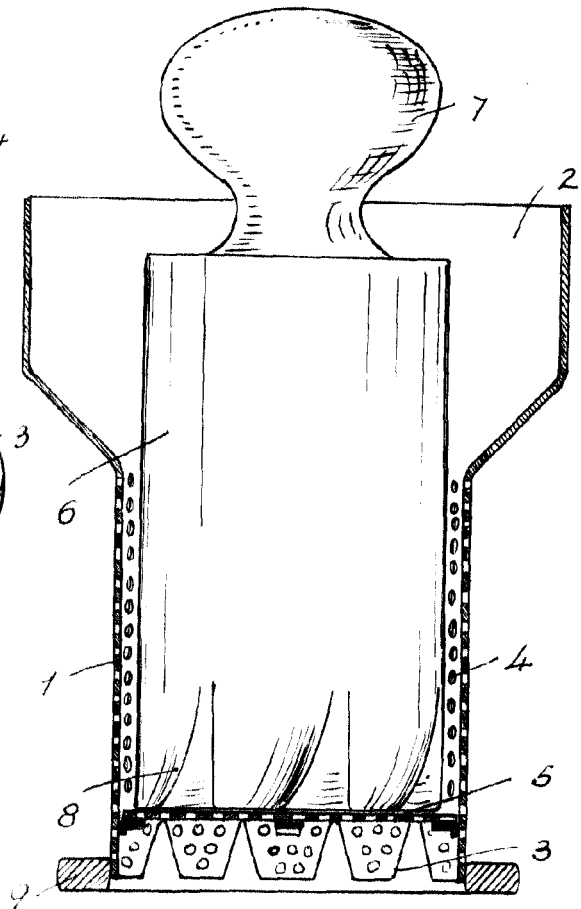
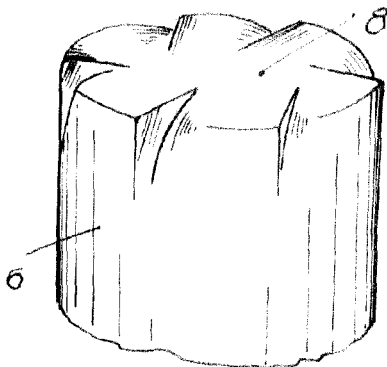


Fig. 3



Barcelona, 15 Abril 1955
Ignacio de Fortuny Camp
P. C.

I. PONTI

P. P.