



47593

47593

MODELO DE UTILIDAD

por 20 años

por "UN PORTACARTUCHOS PARA CAZA", a favor de D^a Francisca Carenas Sanz, de nacionalidad española, domiciliada en Barcelona, Ntra. Sra. del Remedio, 23, 1^a, 3^a.

=====

MEMORIA DESCRIPTIVA

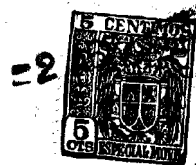
Este Modelo de utilidad describe un portacartuchos para caza, cuyas características fundamentales son: la de que es individual, eso es, que sirve para guardar un solo cartucho, y la de que puede ensartarse en un cinturón usual, o sea que en lugar de la canana servirá el propio cinturón para llevar una serie de estos portacartuchos.

5

Adjuntamos unos dibujos para describir con más corrección este portacartuchos.

10

Consiste en una pieza -1- de polietileno, o sea de plástico flexible, de forma abarquillada,



abierta por -2- longitudinalmente, y cerrada por su base inferior -3-, que es plana.

Por la parte posterior, diametralmente opues
15 ta a la abertura -2-, están previstos dos cortes para-
lelos -4- que limitan un asa o puente -5- levemente
levantado sobre la superficie exterior de la pieza,
que sirve para ensartarlo en el cinturón. Por su par-
te superior -6-, las paredes laterales se prolongan
20 cerrándose más sobre la abertura frontal y formando
una embocadura labial -7- de acceso; forman, además,
un cuello rebajado -8- en el que se encaja un fleje
elástico curvado y abierto -9-.

La sección recta de la pared sigue el perfil
25 usual del casquillo de un cartucho de caza.

Los dibujos adjuntos, a que nos hemos referi
do, tienen estrictamente carácter de ejemplo: todo
cuanto no afecte, altere, cambie o modifique la esen-
cialidad del portacartuchos descrito, será variable a
30 los efectos del actual Modelo.

N O T A .

Se reivindica como objeto de este registro
por Modelo de utilidad:

1 - Un portacartuchos para caza, que esencialmente con
35 siste en una pieza de material flexible, moldeada en
forma abarquillada, según el perfil del cartucho de ca-
za, abierta longitudinalmente por delante, con su base
inferior cerrada, con las paredes laterales en su cor-
te, prolongadas hacia adelante por su parte superior
40 y formando una abertura labial de acceso y retención
del cartucho; con un puente posterior para ensartarse
con el cinturón, diametralmente opuesto a la abertura,

47593



- 3 -

limitado lateralmente por dos cortes longitudinales;
con un cuello rebajado en su zona superior con el cual
45 se ajusta y ensarta un fleje elástico arqueado y con
sus bordes algo abiertos para admitir el cartucho.

Sean cuales fueren las circunstancias que
concurran en la esencialidad del Modelo de utilidad de-
finido en la anterior reivindicación, cual objeto es:
50 2 - "UN PORTACARTUCHOS PARA CAZA".

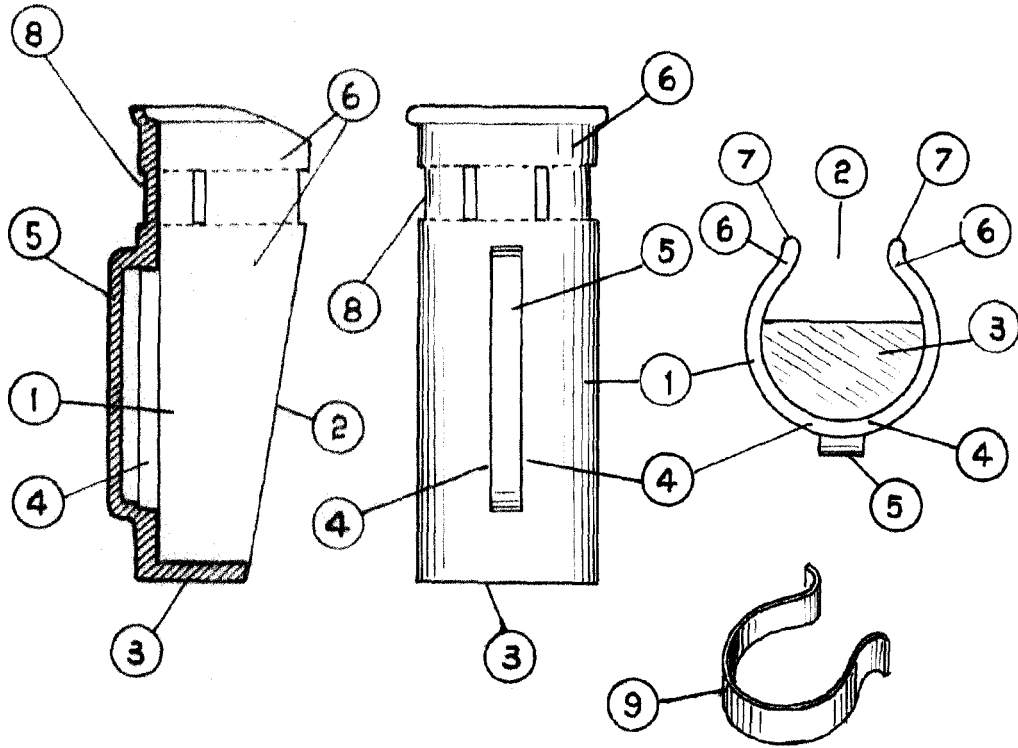
Consta la presente memoria de tres hojas fo-
liadas, mecanografiadas por una sola cara y del dibujo
adjunto.

Barcelona, dos de abril de mil novecientos
55 cincuenta y cinco.

P.A. de D^{ña} Francisca Carenas Sanz,

L. DURÁN
P. P.

47593



[Handwritten signature]

ESCALA VARIABLE