

47587

47587

MEMORIA DESCRIPTIVA

que se acompaña

a la solicitud de

un MODELO DE UTILIDAD, por VEINTI AÑOS, en ESPAÑA, a favor  
de D. LUIS POZAS LUCAS, domiciliado en MADRID, c/ Palma, nº  
45, 3ª, dra., por:

"UNA CAMA NORMAL PLEGABLE"

---

\*\*\*

47587

5 La invención a que se refiere la presente memoria, constituye una novedad industrial con características y ventajas que la hacen merecedora del privilegio de explotación exclusiva, por ella solicitado, de acuerdo con las prescripciones del Estatuto vigente de la Propiedad Industrial de fecha 26 de Julio de 1.929, texto refundido, publicado el 30 de Abril de 1.930.-

10 El Modelo de Utilidad que se solicita ha de proteger un nuevo tipo de cama plegable de dimensiones normales, en la cual, cada una de sus partes, está constituida por una de las secciones del mueble que se forma cuando la cama está cerrada.

15 Las dimensiones normales de la cama han podido establecerse merced a la disposición especial del somier dentro del mueble, y a la forma en que éste se abre cuando la cama ha de ser desplegada.

20 Conocidas son las dificultades que se presentan al pretender dotar a la cama plegable de las dimensiones normales a que nos estamos refiriendo. El mueble exige, generalmente, unas dimensiones poco apropiadas al lugar en que ha de ser instalado. Si se trata de reducir estas dimensiones la cama ha de ser forzosamente de uso poco práctico, especialmente por lo que se refiere a su montaje y desmontaje. Tales son los inconvenientes principales que presentan todos los muebles-camas conocidos y empleados actualmente.

25 El solicitante, habiéndoles estudiado detenidamente, ofrece la solución que se representa en los dibujos adjuntos. En ellos puede verse la cama plegable a que se refiere esta memoria, completamente abierta y dispuesta para su uso, según la figura 1ª, y totalmente cerrada en forma de mueble, tal

30

47587

como se observa en la figura 2ª.-

En la figura 1ª tenemos que la cama en cuestión está provista de los mismos elementos que una cama normal cualquiera por lo que se refiere a las partes visibles: Cabezera A. y pies, B., de tal forma que estando vestida no se distinguirá en nada de otra cama normal.

Los pies B. y su parte inferior C., corresponden a las partes anterior y superior del mueble formado por el conjunto, así como también a la mitad de las caras laterales del mismo, a las que se halla fijada la mitad del somier. La otra mitad de dichas caras laterales se halla, en cambio fijada a la otra mitad del somier, como más tarde se ha de señalar.

El somier está esencialmente compuesto por tres secciones distintas. Una, central, a la que se hallan fijadas las patas del mismo; las otras dos, laterales, o anterior y posterior, que se hallan unidas, mediante ejes de giro, a los lados de la central. La parte central se ha señalado en los dibujos con la letra R., estando las otras dos fijadas a ésta en ejes de giro F. y G.-La parte central está provista de patas I., unidas entre sí, cada dos laterales por travesaños H., y dotadas de ruedas K. para su desplazamiento.

Las partes laterales del mueble D., que se desplazan junto con una parte del somier para quedar colocadas en la posición indicada en la figura 1ª cuando la cama está abierta, llevan fijados unos elementos de compás, L., unidos también a los travesaños que unen las patas, en el punto J., cuyos compases son los que hacen posible el paso desde la posición vertical a la horizontal, de dichas partes laterales D. con la correspondiente del somier.

Las otras partes laterales del mueble, C., en lugares

47587

próximo a la parte superior, están provistas de unas pletinas en plano inclinado M., que hacen que el somier adopte su posición normal subiendo hasta la altura conveniente, cuando la cama está abierta.

65

Las pletinas y compases últimamente mencionados, se han representado también en la figura 2ª, representados por las líneas señaladas con las letras N. y O., respectivamente.

70

Según la mencionada figura 2ª, tenemos a la cama totalmente plegada, presentando una forma exterior que corresponde a la de un mueble paralelepípedo rectangular. Si tomamos la parte anterior del mueble haciéndola bajar hasta la horizontal, y tiramos al propio tiempo de ella haciéndola que se desplace en un movimiento de separación paralelo a la situación de la parte posterior, el somier se deslizará mediante

75

sus ruedas hasta un lugar fuera del mueble que estará determinado por el descenso de la parte del somier que se halla unido a las mitades laterales del mueble D., cuyo descenso de somier y partes laterales se verificará por medio de los compases L.-La parte del somier que corresponde a la cabeza de la cama quedará fijada en su posición horizontal sobre las patas del mueble; la parte central sobre las propias patas del somier y, la parte que corresponde a los pies, sobre las pletinas M., fijadas a la parte del mueble que se apoya, a su vez sobre los resaltes en forma de gola u otra similar, previstos en el ángulo de unión externo de las partes anterior y superior del mueble.

80

85

90

Contrariamente, si empujamos a la parte B. del mueble, hacia la parte A., la parte F. del somier se elevará automáticamente, merced a la presión producida por las pletinas en forma de compás, L., y juntamente con ella la parte D. del

47587

95

mueble, hasta adoptar la posición señalada en la figura 2ª mientras que las ruedas de la parte central tienden a ocupar su posición normal dentro del mueble. Las partes anterior y superior se levantan hasta quedar colocadas en la posición señalada en la misma figura 2ª, deslizándose, para ello, la parte de somier que se halla encerrada dentro de las mismas, por las pletinas en plano inclinado M.-

100

De cuanto antecede se desprende que el plegado y desplegado de la cama se efectúa de una forma totalmente automática, y como se comprueba por los dibujos las dimensiones y forma de la misma corresponden a las de una cama normal, cuando se halla abierta, lo que representa una enorme ventaja en relación con todos los tipos de camas plegables conocidos, cuyas dimensiones y forma no serán nunca las de una cama normal.

105

Hecha la descripción precedente, es preciso añadir que los detalles de realización de la idea expuesta pueden variar, sin que por ello cambie la esencia de la invención, que es la que se desprende de los párrafos que anteceden, y la que se reivindica en la siguiente

110

NOTA

En resumen: el Modelo de Utilidad que se solicita, recaerá sobre las reivindicaciones siguientes:

115

1ª.-UNA CAMA NORMAL PLEGABLE, caracterizada esencialmente por estar constituida por un mueble de forma paralelepípedica rectangular cuya parte posterior corresponde a la cabecera de la cama y las patas del mismo a las de dicha cabecera, y su parte superior corresponde a los pies de la cama, que se apoyan sobre unos soportes en forma de gola situados en el ángulo externo de unión de dicha parte supe-

120

47587

rior con la anterior del mueble.

125

2ª.-UNA CAMA NORMAL PLEGABLE, según reivindicación anterior, caracterizada porque las partes laterales del mueble se hallan divididas y unidas a los bordes de las zonas extremas del somier; estando el somier, a su vez, dividido en tres partes, las dos extremas referidas, y una central provista de patas con ruedas, cuyas patas están unidas entre sí por medio de travesaños.

130

3ª.-UNA CAMA NORMAL PLEGABLE, según reivindicaciones anteriores, caracterizada porque los travesaños de unión de las patas están unidos con el somier y partes laterales del mueble correspondientes a la cabecera por medio de piezas en compás que efectúan, mediante ejes de giro, el levantamiento y bajada automáticos de dichas partes laterales del somier y mueble cuando la parte central del somier se desplaza sobre sus ruedas.

135

140

4ª.-UNA CAMA NORMAL PLEGABLE, según reivindicaciones anteriores, caracterizada porque el desplazamiento de la parte central del somier se efectúa bajando hasta la horizontal, con las patas del mueble, a las tapas superior y anterior del mismo, y tirando de dichas tapas en un movimiento de separación paralelo a la posición de la parte posterior del mismo mueble; estando previstas unas pletinas metálicas en plano inclinado fijas a las tapas anterior y superior, sobre las que se desliza la parte correspondiente del somier para adoptar la posición conveniente.

145

150

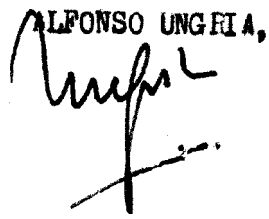
5ª.-Se reivindica, por último, como objeto sobre el que ha de recaer el Modelo de Utilidad que se solicita; UNA CAMA NORMAL PLEGABLE.-

Todo conforme queda descrito en la presente memoria, que

47587

consta de siete páginas escritas a máquina, y dibujos que se acompañan.

Madrid, 20 de Abril de 1.955

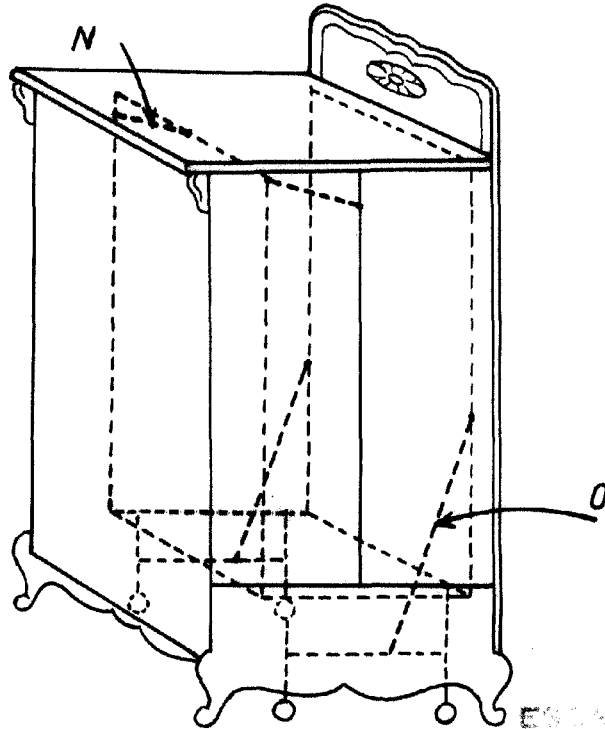
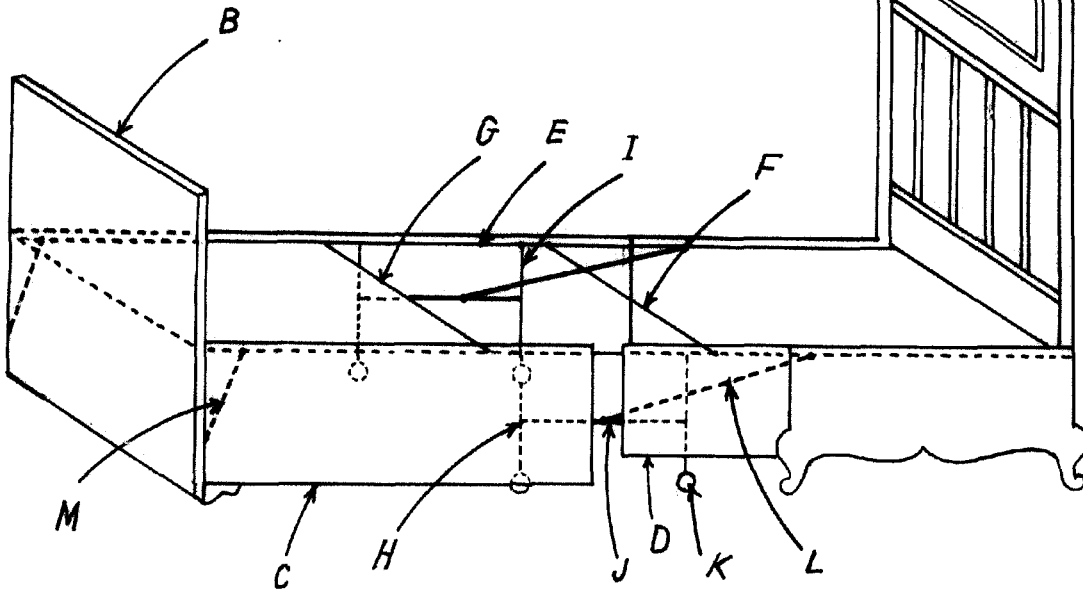
ALFONSO UNGRIA,  


47087



4

FIG. 1.<sup>a</sup>



ESCALA VARIABLE

FIG. 2.<sup>a</sup>

MADRID, 20 DE abril DE 1955.-

ALFONSO USORÍA

*Alfonso*