

20 AB



47570

MODELO
DE
UTILIDAD

para "UN NUEVO TAPON PARA FRASCOS Y BOTELLAS", a favor de
Don RICARDO GONZALEZ DIZ, domiciliado en BARCELONA, calle de
San Quintín, n.º 334.

= . =

MEMORIA DESCRIPTIVA

El presente modelo de utilidad se refiere a un nuevo tapón para frascos y botellas.

El tapón se realiza con preferencia en material plástico, utilizable para frascos y botellas o recipientes análogos, siendo también apto por consiguiente a los frascos de material plástico con etiquetas ya grabadas en los mismos para completar la perfección de ciertos envasados.

Se halla constituido por una pieza que corresponde al tapón propiamente dicho, en forma algo cónica en la zona que ajusta con la boca del frasco, mientras que el resto es

47570

20



ventajosamente ovalado o con un cuerpo de revolución similar. Otra pieza integrante del tapón es la que sirve para la sujeción, y presenta dos goznes sobre los cuales gira y queda sujeta al cuerpo del tapón.

5. Esta segunda pieza es movable sobre sus goznes y tiene la misión de sujetar el tapón al cuello de la botella o similar, para lo cual consta de un cuerpo ramificado en dos aletas algo curvadas para abrazar el cuello del frasco o botella. Las aletas tienen cierta flexibilidad para cumplir este cometido y la resistencia necesaria para la buena fijación.

10. La presión de cierre, para que éste se efectúe herméticamente, se obtiene por la intervención de los hombros de ambas aletas que, al cerrarse rozan la parte inferior del reborde de la boca del frasco, quedando así, cuando está cerrado el tapón, ejerciendo la presión necesaria para que dicho cierre se efectúe perfectamente.

15. Para este sistema de cierre o taponado, es imprescindible que los frascos o botellas, además de tener unas medidas uniformes en el diámetro de la boca, que se presenta en forma ligeramente cónica, deben presentar además el referido reborde en disposición saliente en el contorno de la boca, a fin de que la pieza móvil del tapón pueda ejercer la presión de cierre.

20. El tapón es pues, aplicable en general a los frascos o botellas de cualquier material, incluso el material plástico, siempre que comprendan la realización especial que exige este modelo.

25. El tapón objeto de este modelo, puede separarse del todo con respecto del cuello del frasco, dejando este libre

30.

47570

20



3.

5. para su lavado y manejo. Si se desea que quede colgado del cuello se puede utilizar cualquier medio de acoplamiento, una goma u otro, pero ventajosamente se disponen las dos puntas de las aletas ligadas con una goma flexible que permite mantener el tapón acoplado o a voluntad separarlo de la botella o frasco.

10. La disposición original de este tapón facilita el precintado, puesto que por encima de estas dos aletas abrazaderas al cuello del frasco, se puede colocar el precinto consistente en una tira de papel engomado, en el que se dispone el nombre, marca, etc., adecuado para la propaganda. Este papel engomado, se puede presentar en forma de tira con picados para separar sucesivamente los precintos a medida de su colocación, quedando por ello simplificada la operación de precintado debido exclusivamente a la índole peculiar de este tapón.

15. Con el fin de facilitar la explicación, se acompaña a la presente memoria, una lámina de dibujos, en los que se ha representado un caso de realización, que se cita a título de ejemplo.

20. En el dibujo:
la figura 1, muestra en alzado la vista lateral del conjunto tapón y cuello,

25. la figura 2, análogamente muestra la vista frontal de este conjunto, y

la figura 3, es en detalle la indicación de la organización que se precisa en el cuello de los frascos o botellas.

30. Consiste el modelo en un cuerpo de tapón 1, de forma adecuada de revolución con su parte inferior ligeramente có-



47570

nica, para acoplarse al cono de entrada 2, que presenta el cuello 3 del frasco o botella.

En este cuello existe además el reborde 4 sobresaliente en todo su contorno.

5. El tapón 1 se liga al cuello de la botella o frasco por intermedio de la abrazadera 5, que presenta dos orejas 6 dotadas de espiga-eje para su giro, y se prolongan en un brazo común 7 que se bifurca en las aletas 8 y 9, que abrazan el cuello de la botella o similar, y realizan acufiamiento de presión contra el reborde 4.

10.

En las puntas de estas aletas, cuando han abrazado al cuello, se puede colocar la goma de acoplamiento o bien se pueden cubrir con la cinta precinto, o disponer ambas cosas conjuntamente para los fines de su garantía y uso.

15.

Las ventajas que se obtienen con este tapón son muy notables, pues en primer lugar, es sumamente ligero e irrompible, en segundo lugar que su manejo en el cerrado es muy sencillo, no necesitando máquina taponadora como es indispensable en otra clase de tapones, en tercer lugar, su precintado es muy sencillo y se logra sin necesidad de maquinaria.

20.

El modelo, dentro de su esencialidad, puede ser llevado a la práctica en otras formas de realización que difieran en detalle de la indicada a título de ejemplo, a las cuales alcanzará igualmente la protección que se recaba. Podrá, pues, construirse, en cualquier forma y tamaño con los materiales más adecuados, por quedar todo ello comprendido en el espíritu de las reivindicaciones.

25.



47570

NOTA

Descrito el objeto y utilidad de la invención, lo que se declara como no divulgado ni practicado en España, comprende las siguientes reivindicaciones:

5. 1. Un nuevo tapón para frascos y botellas, caracterizado por el hecho de estar constituido por un cuerpo de material plástico como tapón propiamente dicho, organizado según un cuerpo de revolución que en su zona inferior es ligeramente cónico, comprendiendo como medio para ser acoplado al cuello de la botella por la parte exterior, una abrazadera constituida por dos orejas que abarcan ambos lados del tapón y mediante adecuada espigas pueden girar alrededor de ellas para fines de maniobra, comprendiendo las orejas un brazo común en sentido paralelo al eje del tapón que se bifurca en dos aletas que abrazan exteriormente el cuello de la botella o frasco y cuyas puntas quedan suficientemente próximas para su eventual unión y para el precintado del contorno.
10. 2. Un nuevo tapón según la anterior reivindicación, en el que, el cuello de la botella o frasco presenta su emboadura ligeramente cónica y en el borde se halla formado un saliente circular que constituye el escalón de apoyo y apalancamiento de las aletas para ejercer presión obturadora en el tapón.
15. 3. Un nuevo tapón para frascos y botellas.
Según se describe y reivindica en la presente memoria
20. descriptiva, que consta de cinco hojas foliadas y escritas a máquina por una sola cara, acompañadas de una lámina de dibujos.
- 25.

Madrid, a 20 ABR 1955
RICARDO GONZALEZ DIZ.

P. a. JAIME ISERN MIRALLES
P. P.

R/m.m.



Fig. 1

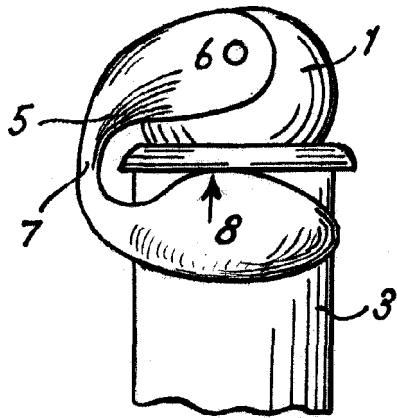


Fig. 2

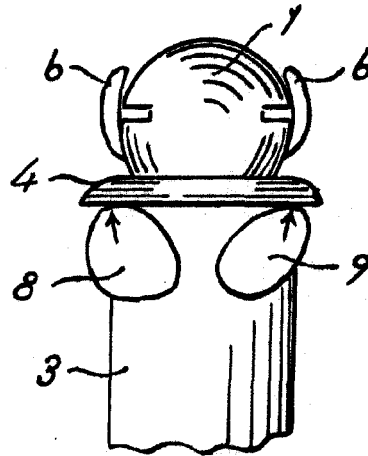
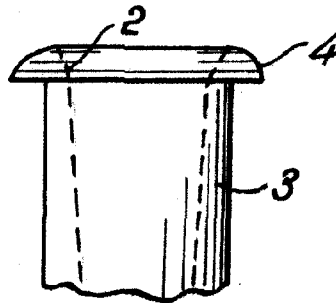


Fig. 3



Madrid, 20 ABR 1955
pp. Jaime Isern