

47584



MODELO DE UTILIDAD

por veinte años

en ESPAÑA

a favor de Don Rafael Seguí Valero, de nacionalidad española, domiciliado en calle Quintana, número 27 Alicante,

p o r

"CUBETA PERFECCIONADA PARA SU ACOPLAMIENTO EN SERIE "

~~~~~

MEMORIA DESCRIPTIVA

El presente Modelo de Utilidad se refiere a una cubeta perfeccionada para su acoplamiento en serie, cuyas características permiten verificar entre ellas un acoplamiento en serie y sin limitación de cantidad.

5

Para mejor desarrollo de esta memoria se ilustra la misma con una hoja de dibujos donde se refleja la disposición de elementos que integran el nuevo tipo de cubeta.

La figura 1ª representa una perspectiva de esta.

47584<sup>2</sup> -



10 La figura 2a muestra una serie de ellas acopladas entre sí.

15 A continuación describiremos las particularidades del objeto que nos ocupa, las cuales consisten en que el recipiente 1 de líneas trapezoidales. cuyas paredes correspondientes a los lados más anchos van rematadas por sendos re-  
20 bordes, lleva en los respectivos bordes superiores de las paredes mas pequeñas, otras tantas pestañas planas 3 con los extremos cortados diagonalmente a partir de las esquinas de la cubeta. En el centro del ángulo que la arista interna de dichas pestañas 3 forma en relación con la mencionada  
25 pared, va practicada una muesca o concavidad circular 2 cuyo fin es garantizar el acoplamiento entre los sucesivos recipientes, así como fijarlos durante esta fase, además de que con posterioridad facilitará el manejo de los mismos al efectuar su separación

25 Tanto las dimensiones como el material y estructura de las cubetas, podrá ser variable en cuanto no afecte a la esencialidad o fundamento de este registro.

30 Descritas suficientemente las características de este Modelo de Utilidad y su aplicación, se hace constar expresamente que cualquier modificación que se introduzca en el mismo, tanto en forma, dimensiones o clase de material empleado se considerará incluido dentro del presente registro, siempre y cuando que no altere o modifique esencialmente su función característica.

N O T A

35 Por el presente Modelo de Utilidad se reivindica:

47564



40 1.- Cubeta perfeccionada para su acoplamiento en serie,  
que se caracteriza porque el borde superior de las paredes  
mas pequeñas, va rematado por una pestaña plana con los ex-  
tremos cortados diagonalmente a partir de cada esquina del  
cuerpo trapezoidal del recipiente, que en el centro de la  
arista formada por dicha pestaña en relación con la pared  
respectiva, lleva practicada una concavidad circular que  
garantiza el perfecto acoplamiento y fijación entre sí del  
conjunto de receptáculos.

45 2.- Cubeta perfeccionada para su acoplamiento en serie,  
de conformidad en un todo en lo esencial y fines industria-  
les a lo descrito en la precedente Memoria Descriptiva y  
gráficamente representado en las figuras del adjunto plano  
para su mejor comprensión.

Esta Memoria consta de TRES HOJAS mecanografiadas por  
una sola cara a doble espacio en 49 líneas.

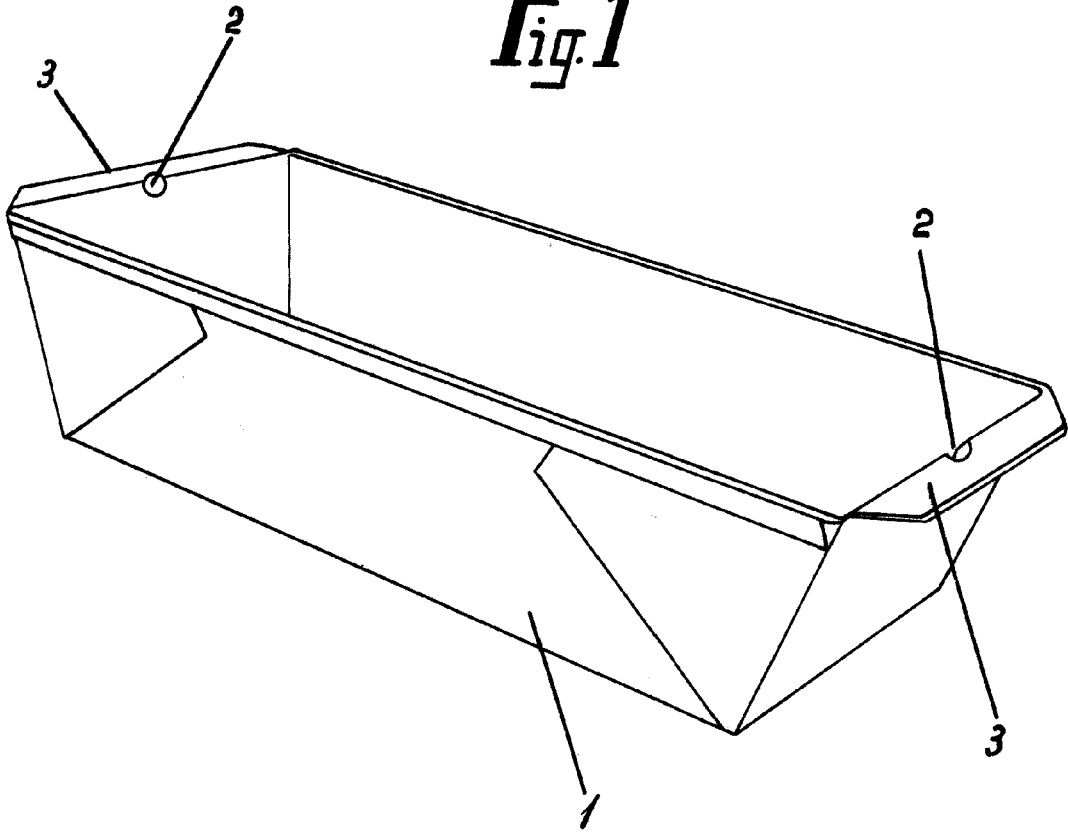
Madrid, 20 de Abril de 1955

Por autorización del interesado.

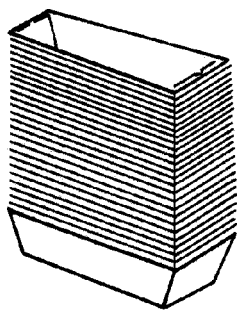
*José López*  
*pp. pp.*



*Fig.1*



*Fig.2*



ESCALA VARIABLE

*Rafael Seguí Valero*  
*[Signature]*

*para copiar*