

47555



REGISTRO  
DE  
MODELO DE UTILIDAD

por "Un interruptor eléctrico perfeccionado" - - - - -  
a favor de Don Jaime BUIXÓ GUILLEUMAS, de nacionalidad  
española, domiciliado en MONCADA REIXACH (Barcelona),  
Julio García, sin número.

MEMORIA DESCRIPTIVA

La presente memoria descriptiva se refiere al re-  
gistro como modelo de utilidad de un nuevo interruptor  
eléctrico que, gracias a la especial manera de estar es-  
tructurado, resulta de funcionamiento tan seguro como sen-  
5 cillo así como de accionado sumamente cómodo.

Está caracterizado esencialmente el interruptor de  
que se trata por el hecho de estar constituido por un  
cuerpo de materia aislante en el cual están situados uno  
al lado de otro los dos terminales del circuito eléctri-  
10 co, y enfrentada con ellos una placa capaz de aplicarse o  
separarse por movimiento angular simultáneamente de dichos



47555

- 2 -

terminales accionada por un órgano basculante, asimismo de material aislante, en el cual se aloja un apéndice o parte de dicha placa de modo que quede ésta sometida a la acción de un resorte, asimismo alojado en la cavidad que presenta el propio órgano basculante, que obliga a la placa a mantenerse en una de las posiciones extremas de su movimiento angular.

La descripción de un caso de ejecución práctica del interruptor representado a título de ejemplo en el dibujo adjunto es lo que mejor permite definir perfectamente cual es la referida estructuración del interruptor que constituye el modelo gracias a la cual se logra la utilidad característica del mismo.

En la figura 1 del dibujo se representa el interruptor visto de frente, en la figura 2 se representa en sección por A B de la figura 1, en la figura 3 se representa visto por detrás, y en la figura 4 en sección por C D de la figura 3.

Como queda perfectamente de manifiesto en el dibujo el interruptor se compone en el caso representado y puede decirse que en general de un cuerpo 1 de material aislante, en el cual están montadas una al lado de otra, en hendiduras 2.2, separadas por una porción 3 del propio cuerpo aislante, dos laminillas metálicas dobladas 4.4 fijadas al cuerpo 1 por medio de tornillos 5.5 que sirven a la vez para sujetar los extremos de la línea eléctrica interrumpida. El cuerpo 1 presenta, en una porción protuberante 6, un husco 7, de paredes paralelas, en el cual está

47555



- 3 -

parcialmente alojado, de modo que puede bascular alrededor de un eje de articulación 8, un órgano de materia aislante 9 que presenta, en correspondencia con la parte ocupada por los extremos de las laminillas 4,4 un rebujo 10 del que arranca una cavidad 11 en la que está alojado un resorte helicoidal 12 que presiona a la placa 13 obligándola a quedar apoyada por el lado opuesto al de actuación del propio resorte en la arista 14 del diedro formado entre el fondo y una de las paredes del hueco 6, que establece la línea de giro de la propia placa al ser accionada para el cambio angular de posición por el órgano 8. Para permitir el abatimiento de este órgano en el grado suficiente para que la placa 12 quede aseguradamente aplicada a las laminillas 4,4, el fondo del hueco 6 presenta un entrante 15. Los tornillos 5 quedan a su vez alojados en una cavidad 16 practicada en la parte posterior del cuerpo 1. Este está dotado de orificios 17,17 de fijación del interruptor por medio de tornillos y de dos muescas 18,18 por el paso de los conductores.

Se comprende que duplicando la placa establecedora y las bornas de contacto en oposición a los extremos del órgano 9, el interruptor podrá ser utilizado como conmutador.

Como es natural los casos de ejecución del interruptor establecidos de acuerdo con el modelo podrán presentar diversidad de formas y dimensiones siempre que se mantenga la estructuración que se ha definido como esencial. Asimismo podrán variar las materias aislantes y los metales o aleaciones que se empleen en la fabricación de las diferen-

47555



- 4 -

tes partes del interruptor, los medios manuales o mecánicos empleados en tal fabricación y cuantas otras circunstancias puedan concurrir en la producción o en el empleo de los interruptores siempre que no causen alteración de la esencialidad del modelo por ser de carácter secundario, accidental o accesorio respecto a la misma.

N O T A

Por el registro de modelo de utilidad a que se refiere la presente memoria descriptiva se REIVINDICA la propiedad y la explotación exclusiva:

10 Un interruptor eléctrico perfeccionado, esencialmente caracterizado por el hecho de estar constituido por un cuerpo de materia aislante en el cual están situados uno al lado de otro los dos terminales del circuito eléctrico, y enfrentada con ellos una placa capaz de aplicarse o separarse por movimiento angular simultáneamente de dichos terminales accionada por un órgano basculante, asimismo de material aislante, en el cual se aloja un apéndice o parte de dicha placa de modo que quede ésta sometida a la acción de un resorte, asimismo alojado en la cavidad que presenta el propio órgano basculante, que obliga a la placa a mantenerse en una de las posiciones extremas de su movimiento angular.

20 2.- "Un interruptor eléctrico perfeccionado".

Consta

47555 13 ABR



- 5 -

Consta la presente memoria de cinco hojas foliadas,  
escritas por una sola cara.

Barcelona, 13 de Abril de 1955.

P. p. de Don Jaime BUIXÓ GUILLEUMAS.

47555

DON JAIME BUIXO GUILLEUMAS.

NOVA UNICA



13 A

FIG. 1

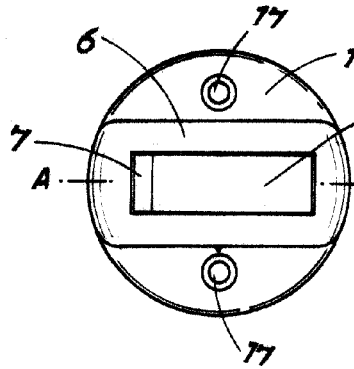


FIG. 2

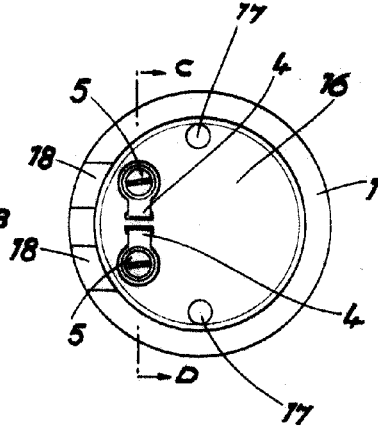


FIG. 3

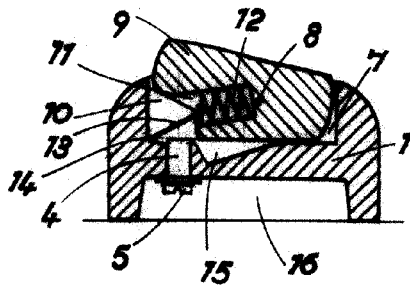
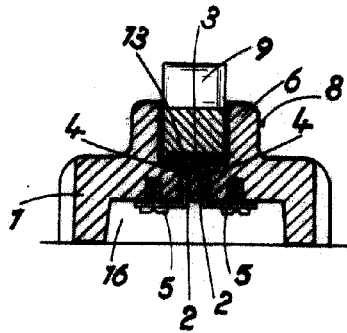


FIG. 4



ESCALA VARIABLE  
Barcelona 13 ABR. 1955