

47545



MEMORIA DESCRIPTIVA

=====

Correspondiente a la solicitud de registro de un Modelo de Utilidad que, por veinte años, se solicita para España y sus Colonias, a favor de la entidad FLUORESCENCIA Y TELEVISION - IBERICA, S.A., domiciliada en Madrid, Velazquez, 67. - - - -

p o r

" ANTENA INTERIOR PARA TELEVISION, PERFECCIONADA, DE TIPO -
DIPOLO ".-

=====

La dificultad y coste de erección de antenas para Televisión en exteriores, cuando la intensidad del campo electromagnético y las condiciones de recepción hacen posible ésta en interiores con una antena de tipo dipolo, así como la dificultad de albergar en forma permanente una ordinaria, cuya longitud ha de ser aproximadamente la mitad de la longitud de onda en que se transmite, en un local cerrado, habitación, desván, etc., ha conducido al estudio y realización de las antenas perfeccionadas para televisión de tipo dipolo que constituyen el objeto de la presente Memoria descriptiva y que per-

5

10

47545



miten, en condiciones normales, lograr una buena recepción, con gran economía, sencillez de manejo y limitada utilización de espacio.

15 En la descripción se hará referencia para más clara comprensión de la explicación a los dibujos adjuntos que representan, con - caracter no limitativo, uno de los posibles ejemplos de realización.

La Fig. 1ª muestra la antena en posición normal y la Fig. 2ª la misma antena en disposición de recepción.

20 La antena está esencialmente constituida por un soporte de - cualquier forma y dimensiones, pudiendo ser construido en cualquier material, que presenta unas ranuras de caras moleteadas - que permiten que los elementos constituyentes del dipolo puedan desplazarse a lo largo de ellas, girando cada uno alrededor de -
25 un centro de rotación fijo al soporte o base y estacionarse a - voluntad.

De esta forma es posible la selectividad del ángulo más conveniente para la recepción debido a la variación de polarización que pueda sufrir la onda electromagnética.

30 Los elementos del dipolo están constituidos por varillas telescópicas, que en condiciones normales, al permanecer introducidas unas en otras, ocupan un espacio muy limitado y en la recepción adoptan, al ser estiradas, la longitud más conveniente para la misma, siendo condición indispensable que se prevea un aislamiento entre el soporte y los elementos del dipolo o bien entre estos
35 dos últimos.

A estos elementos del dipolo van unidos los terminales del cable de unión con el aparato receptor que se emplee.

40 El ejemplo de ejecución descrito y representado podrá ser variado en detalles secundarios de materia, forma y dimensiones, sin que tales cambios impliquen alteración de sus características fundamentales.-

47545



N O T A

EN RESUMEN: El presente Modelo de Utilidad que, por veinte años, se solicita para España y sus Colonias, ha de recaer sobre las siguientes reivindicaciones:

1ª.- ANTENA INTERIOR PARA TELEVISION, PERFECCIONADA, DE TIPO DIPOLO, que se caracteriza por estar constituida por un cuerpo, soporte o base de material cualquiera y forma variable provisto de ranuras moleteadas, que permiten el deslizamiento de los elementos telescopicos del dipolo, al girar estas, debidamente aislados, alrededor de unos centros de giro fijos a la base, lo que permite adoptar su longitud y posición angular a las condiciones de optima recepción.

2ª.- Por último, se reivindica como objeto sobre el que ha de recaer el presente Modelo de Utilidad que, por veinte años, se solicita para España y sus Colonias, - - - - -

p o r

ANTENA INTERIOR PARA TELEVISION, PERFECCIONADA, DE TIPO DIPOLO ".-

Todo conforme queda expresado en la presente Memoria descriptiva que consta de tres hojas escritas a máquina por una sola cara y planos que se acompañan.-

Madrid, 18 de Abril de 1.955.-

P.A.,
PEDRO FELIU MARA
P.F.

47545

FIG.1ª

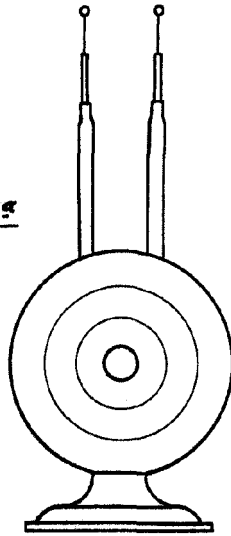
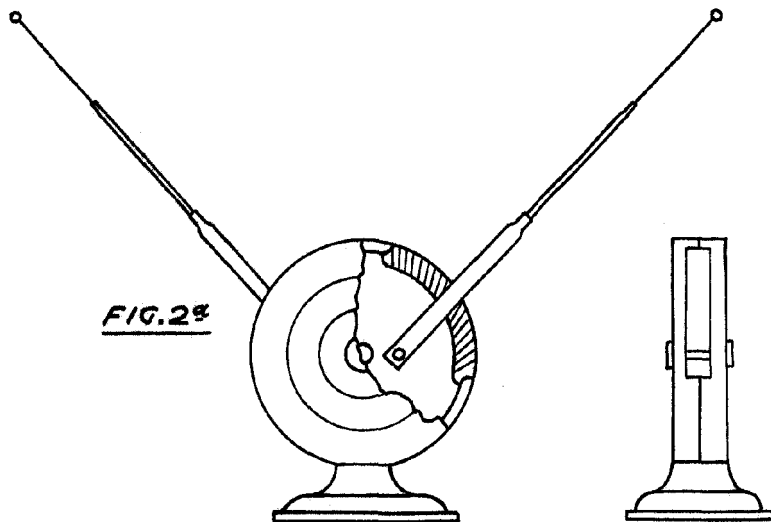


FIG.2ª



ESCALA VARIABLE
MADRID,
P.A.

[Handwritten signature]