

47524

14 ABR.

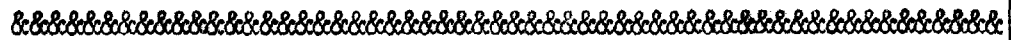


MODELO DE UTILIDAD
POR VEINTE AÑOS
EN ESPAÑA

Solicitado a favor de D. Guillermo Dunn Estrada, de nacionalidad española, domiciliado en Valencia, Calle de Serrano Morales nº 9

p o r

=";=";=";=";=";=";=" NUESTRO INDICADOR LUMINOSO "=";=";=";=";=";=";="



MEMORIA DESCRIPTIVA
= = = = =

El Modelo de Utilidad a que se refiere la presente Memoria, está destinado a garantizar la explotación y la propiedad exclusivas, en España, su Zona de Protectorado y Colonias, de un nuevo tipo de indicador luminoso para cargadores de baterías de acumuladores y otros usos.

5

El nuevo indicador luminoso, se distingue de los existentes por su gran facilidad de montaje sobre un cuadro de carga y la seguridad de los contactos con los polos de la bombilla, que garantizan el control del funcionamiento



14 ABR 1953

10 namiento de los cargadores de baterías. Constituye una
señal luminosa que permite observar a distancia la conti-
nuidad del funcionamiento.

También se puede destinar a cuadros de distribución
de otras fuentes de energía.

15 Para una mejor interpretación, se adjunta una hoja
de planos en la que se presentan: en la fig. 1 una vista
del conjunto del nuevo indicador luminoso; la fig. 2ª es
una sección del casquillo de sujección al cuadro de car-
ga, en el que va montado el cristal de color caracteris-
20 tico del indicador, y la fig. 3ª es otra sección que
descubre el montaje del dispositivo de contactos con los
polos de la bombilla y la disposición de los bonos corres-
pondientes.

25 Los elementos que componen el nuevo indicador lumi-
noso son:

Un cristal -1- de color rojo, montado en un casqui-
llo de sujección -2-, teniendo el cristal la forma de cas-
quete esférico, macizo, para una mayor resistencia.

30 Para la sujección del indicador luminoso hay un cas-
quillo -2-, exteriormente roscado y llevando una tuerca
-3- de fijación. Próxima al montaje del cristal tiene
una valona -2'- grafilada, para facilitar el roscado a
mano. Por un extremo tiene montado el cristal de color
-1- y por el otro se le acopla a presión el casquillo de
35 montaje del dispositivo de contactos. El hueco interior
-4- aloja la bombilla.

El montaje donde están dispuestos los contactos, es
tá formado por un casquillo -5- que en la parte superior
lleva unas ranuras -6- que le dan cierta elasticidad pa-



40 ra su acoplamiento al casquillo de sujección -2-. Su interior está roscado -7- especialmente para sujetar la bom
billa. Termina, por la parte inferior, con un estrechamien
to para la sujección del casquillo de plástico -8- aisla
dor de los contactos. Esta pieza de plástico -8- aloja en
45 su interior un muelle -9- que empuja un pequeño cilindro
-10- con una valona que impide que la acción del resorte
-9- lo haga pasar totalmente a través del orificio que
presenta la pieza de plástico -8-.

Hay un tornillo -11-, parcialmente hueco, que aloja
50 el otro extremo del resorte -9-. Este tornillo va roscado
a la pieza de plástico -8- y sujeta los bornes -12- y -13-
aislados por medio de una arandela de cuero -14-, al cas
quillo -5- de montaje. La cabeza del tornillo -11- tiene
una ranura para su atornillamiento.

55 Una arandela corriente -15- facilita al tornillo -11-
la sujección indicada.

El funcionamiento del indicador luminoso es como si
gue:

60 Montamos el indicador luminoso roscando el casquillo
-2- de sujección al cuadro de carga, utilizando la tuerca
-3- para fijarlo. Se sobreentiende que el extremo del cas
quillo que lleva montado el cristal -1- quedará en la par
te anterior del cuadro.

65 Por la parte posterior del cuadro acoplamos el cas
quillo -5- de montaje del dispositivo de contactos. El
acoplamiento se efectúa a simple presión, cuyo ajuste fa
cilitan las ranuras -6- dispuestas al efecto para darle
cierta elasticidad. El fácil y rápido montaje que permiten

14 ABR.



70

estas ranuras -6- hace que se pueda subsanar cómodamente cualquier avería que sufriera el presente indicador luminoso.

75

Uno de los polos de la bombilla lo constituye la rosca, la cual hace pasar la corriente eléctrica a través del casquillo de montaje -5- al borne -12-, aislado por la arandela de cuero -14- y el casquillo -8- de plástico.

80

El otro contacto lo efectúa un pequeño cilindro -10- empujado por un resorte -9-. Al roscar la bombilla, hace descender éste cilindro -10- y por la parte opuesta el resorte -9- lo empuja hacia el polo de la parte inferior del casquillo de la bombilla, asegurando un buen contacto.

85

Este dispositivo pone en contacto el resorte -9- con el tornillo -11- de sujeción, el cual por medio de la arandela -15- de apoyo facilita el paso de la corriente eléctrica al borne -13- correspondiente.

90

El desmontaje del dispositivo de los contactos, se efectúa desenroscando el tornillo -11- el cual va roscado, como ya hemos dicho, al casquillo de plástico -8-. Entre ambos sujetan la arandela metálica -15-, la arandela de cuero -14-, los dos bornes -12- y -13-, el resorte -9- y el pequeño cilindro -10- de contacto. Al desenroscar este tornillo -11- todas estas piezas quedan libres.

95

Son variables las circunstancias de tamaño, forma y material referentes a los distintos elementos que integran el conjunto, en el que puede ser variable todo aquello que no suponga alteración de la esencialidad del objeto demostrado en la anterior descripción, la cual debe ser tomada en su sentido más amplio y no como una limitación



N O T A

=====

100 Se reivindica como objeto de éste Modelo de Utilidad:

105 1º.- Nuevo indicador luminoso, caracterizado por constar de dos casquillos que acoplan, introduciéndose una porción de uno de ellos dentro del otro, mediante el ajuste que facilitan cuatro ranuras siendo estas ranuras unos cortes efectuados en las paredes de uno de los casquillos, diametralmente opuestos, y en dirección del eje del casquillo, cuyas ranuras dan cierta elasticidad al acoplamiento, permitiendo disminuir un poco el diámetro de la porción de casquillo introducido, lo cual facilita un
110 ajuste a simple presión.

2º.- Nuevo indicador luminoso, según reivindicación anterior, caracterizado porque tiene un dispositivo de contacto en el que hay un casquillo de plástico, interiormente roscado con un estrechamiento que tiene un pequeño
115 orificio de paso, siendo el casquillo de plástico exteriormente liso, con un ensanchamiento o valona, llevando roscado interiormente a la pieza de plástico, un tornillo con un orificio ciego que aloja un resorte, el cual apoyándose en el fondo del orificio, tiene el otro extremo
120 introducido en un pequeño cilindro, al que empuja, a través del orificio que tiene la pieza de plástico, hasta que la valona que tiene éste pequeño cilindro hace tope.

Y

125 3º.- "NUEVO INDICADOR LUMINOSO", de conformidad en un todo en lo esencial y fines industriales a lo descrito en la precedente Memoria Descriptiva y gráficamente representado en los adjuntos planos para su mejor com

47524

14 ABR



prensión.

Esta Memoria consta de SEIS hojas escritas o mecanografiadas por una sola cara a doble espacio en 128 líneas.

Valencia, 15 de Abril de 1955

Por autorización del interesado.

Fig. 1 47524 14 A

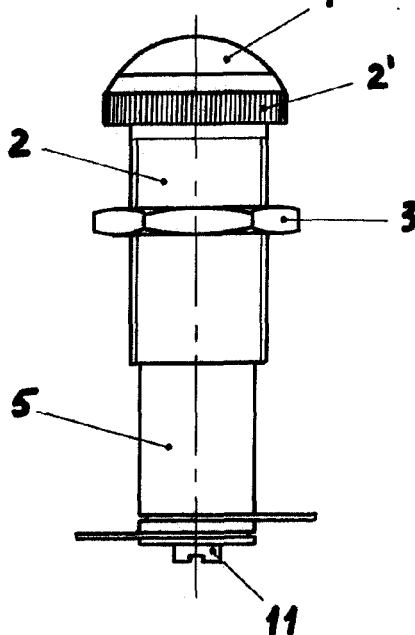


Fig. 2

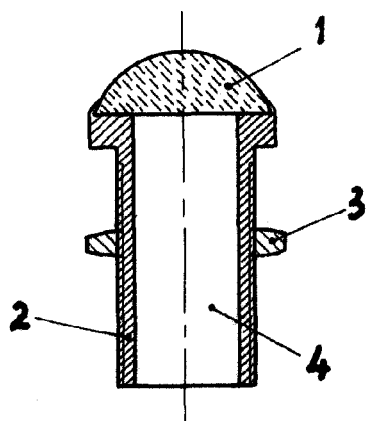
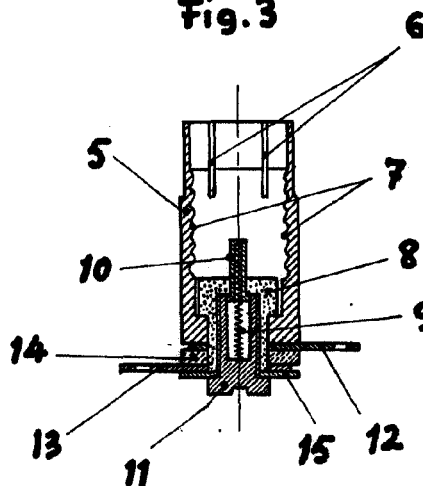


Fig. 3



ESCALA VARIABLE
Valencia, 4 abril 1955