

47501

34 AG



Memoria Descriptiva

para

un Modelo de Utilidad
por veinte años en España

a favor de

Don Mariano Gómez Luesma
(de nacionalidad española)

residente en

Bilbao, Dr. Areilza nº 57

por:

" TAPON CON INDICACIONES CAMBIABLES "

47501



5 El presente modelo de utilidad se refiere a un tapón con indicaciones cambiables, destinado al cierre de botellas o análogos, en el cual puede colocarse un disco de cartón o papel, con la inscripción o dibujo que se desee, y cambiarle con toda facilidad, según la aplicación a que se destine el tapón. Es decir, que, fabricados estos en grandes cantidades, pueden ser distribuidos con las inscripciones o rótulos que interesen.

10 El tapón cuyo modelo se reivindica está constituido por una pieza troncocónica de corcho, que es la que efectúa el cierre y por su parte de mayor diámetro presenta un reborde que se aloja en la cabeza del tapón, la cual usualmente es de plástico. La cabeza presenta dos compartimientos separados por un tabique intermedio; el de abajo destinado a alojar el indicado reborde del corcho y que lleva en su contorno interior unas estrias o salientes, para sujetar el reborde del corcho; y el superior que aloja contra el tabique un cartón o papel, con la inscripción o dibujo que interese, y sobre él una pieza curvada transparente, con su convexidad hacia el exterior, cuyo borde se encaja en un alojamiento dispuesto al efecto en el contorno de la referida cabeza, quedando la inscripción o dibujo visible por la parte central de esa pieza transparente y por el hueco de la cabeza. Esta lleva unas estrias exteriores que faciliten su manejo.

25 Concretaremos las características de la disposición que se reivindica con referencia a las adjuntas figuras, que no tienen carácter alguno limitativo, sino únicamente corresponden a una forma de ejecución, que se presenta a título de realización con el fin indicado, ya que la forma y dimensio

47501



nes del tapón, así como el material con que se fabrique su ca-
beza, se elegirán en cada caso de acuerdo con lo que se estime
conveniente para la aplicación concreta de que se trate, sin
que tales variaciones, así como las que puedan hacerse en deta-
lles de presentación, afecten a la esencialidad reivindicada,
por lo que los tapones que, dentro de la idea general reseñada,
se construyan con cualquiera de esas modificaciones, no serán
sino variantes igualmente comprendidas y protegidas por el pre-
sente registro.

La fig. 1 presenta la vista en alzado de un ta-
pón establecido de acuerdo con lo que se reivindica.

La fig. 2 corresponde a su vista por la parte
superior.

La fig. 3 muestra la sección diametral del ta-
pón.

La fig. 4 detalla, en vista de perfil, la pie-
za de plástico transparente, que permite ver el anuncio que se
desea.

La fig. 5 indica la proyección en planta de
la misma pieza.

Con referencia a tales figuras y a los números
que sobre ellas designan las distintas partes y detalles del ta-
pón representado, que interesan a los fines de esta memoria, la
descripción del mismo es como sigue:

El tapón está constituido por la pieza de cor-
cho 11, que efectúa el cierre de la botella, con la forma tron-
cocónica habitual y que, en la parte de su base mayor se prolonga
en todo su contorno en el reborde 12, que se aloja en la par-
te inferior de la cabeza 1 de plástico del tapón, cuya parte in-

47501



ferior presenta las estrias o salientes 6 incrustados en dicho reborde del corcho para sujetarle. Esa cabeza exteriormente lleva las estrias 2 para facilitar su manejo.

5 La cabeza 1 del tapón es hueca y va dividida en dos partes por el tabique 3, la inferior que cumple la misión indicada y la superior que aloja el anuncio o rótulo que lleve el tapón, impreso en el cartón o papel 7. Este va sujeto por la pieza transparente 8, ligeramente curvada y que por su reborde 9 se encaja en el alojamiento 4, que forma el borde 5 de la cabeza 1 del tapón. El hueco 13 de esa cabeza 1 deja ver, 10 por la parte central 10 de la pieza 8 el dibujo o inscripción del papel o cartón 7. El borde 9 de la pieza 8 sujeta el contorno del papel o disco 7.

47501



14

N O T A

El presente modelo de utilidad comprende las siguientes reivindicaciones:

5

1.- Tapón con indicaciones cambiables, caracterizado porque está constituido por la pieza de corcho destinada a efectuar el cierre, y una cabeza de material plástico de modo preferente, que está dividida en dos partes por un tabique intermedio: una, con estrias o salientes en su contorno interior, para alojar un reborde que circunda el extremo de mayor diámetro del corcho; y otra, portadora de la pieza que lleva la inscripción y dibujo que se desee.

10

2.- Tapón con indicaciones cambiables, según lo reivindicado en el punto anterior, caracterizado porque sobre la pieza que lleva la inscripción está colocada otra transparente y curvada, con su convexidad hacia el exterior, que apoya su borde en aquella y va encajada en una ranura que presenta la cabeza en su contorno, quedando visible la inscripción a través de esa pieza y de la ventana de la cabeza.

15

3.- "Tapón con indicaciones cambiables".

20

Según se describe y reivindica en la presente memoria descriptiva y se ilustra con los planos que a la misma se acompañan.

Consta esta memoria de cinco hojas foliadas y escritas a máquina por una sola de sus caras.

Madrid, a 14 de Abril de 1955



FIG.~1

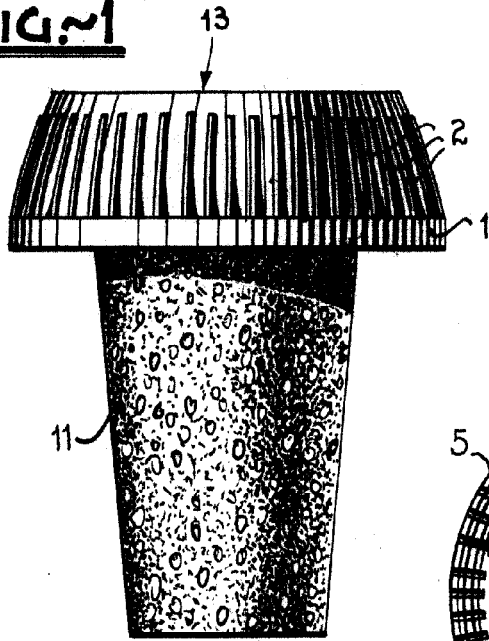


FIG.~2

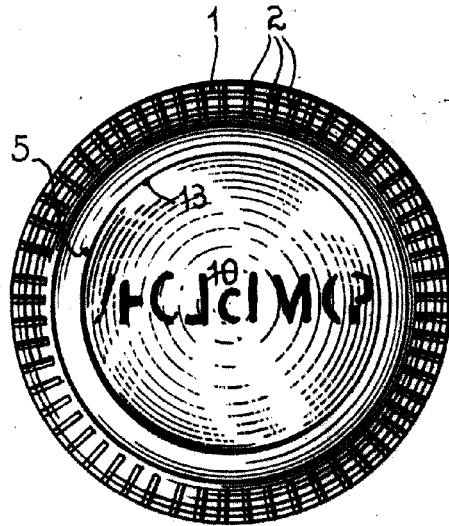


FIG.~3

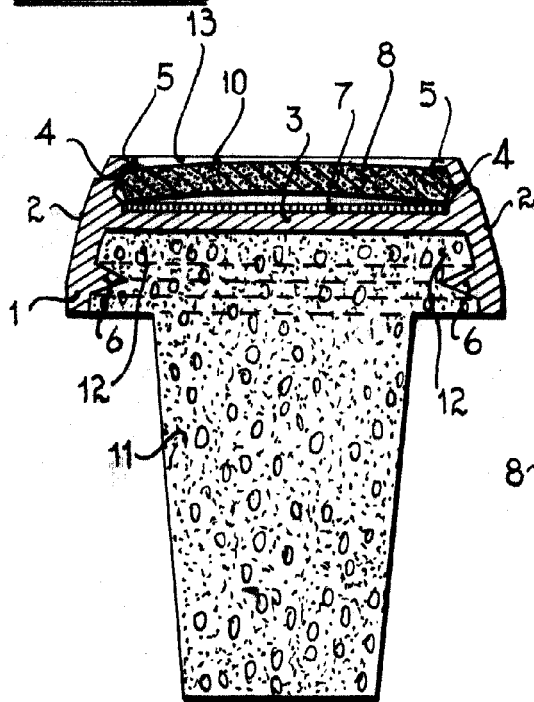


FIG.~4

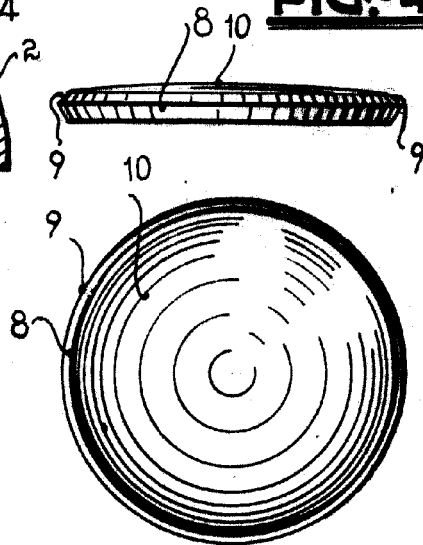


FIG.~5

ESCALA 1:1

[Handwritten signature]