

47485



13

H/V.

# Memoria Descriptiva

*para*

un Modelo de Utilidad,  
por veinte años en España

*a favor de*

HEXANA, S. A.

- sociedad española -

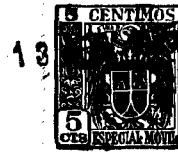
*residente en*

Bilbao (Vizcaya) Ibañez de Bilbao, 2

*por:*

• PULVERIZADOR •

---



2.-

El presente modelo de utilidad se refiere a un pulverizador, especialmente destinado a la pulverización de líquidos insecticidas, que tiene la ventajosa característica de que su boquilla se puede roscar directamente en la boca del frasco que contenga el líquido a pulverizar, entrando hasta el borde inferior del fondo del frasco el tubo que prolonga tal boquilla.

La boquilla, a la que se acopla directamente el recipiente que contiene el líquido a pulverizar, va unida a la parte anterior del cuerpo del pulverizador, quedando el extremo del tubo de absorción del líquido frente a la salida del aire, que impulsa la cazoleta de cuero que hace de émbolo en su movimiento alternativo.

Dentro de las reivindicaciones que se establecen pueden construirse pulverizadores adaptables a recipientes de las formas y tamaños que se desee, sin que las variaciones que así se hagan, como las que puedan introducirse en detalles de presentación u organización, o en la elección de los materiales con que se construya el pulverizador, afecten a la esencialidad reivindicada, por lo que los pulverizadores que se establezcan con cualquiera de esas modificaciones no serán sino variantes, igualmente comprendidas y protegidas por el presente registro.

En esta idea, la adjunta lámina corresponde únicamente a una forma de ejecución, sin carácter alguno limitativo, que se presenta a título de ejemplo de realización para



3.-

concretar cuanto se dice en esta memoria descriptiva.

La figura presenta las secciones diametrales del pulverizador y recipiente a que está acoplado.

5 Con referencia a dicha figura y a los números que sobre ella designan las partes y detalles del pulverizador que interesan a los fines de esta memoria, su descripción es como sigue:

10 Su cuerpo 1 en que se mueve la cazoleta 2 que hace de pistón, unida al vástago 3, va cerrado por un lado por la pieza 4, que guía a dicho vástago, y por el otro por la 5, que lleva el orificio 6 para la salida del líquido pulverizado 7, a cuya pieza 5 está unido el tubo 8, que desemboca frente al orificio 6 y se dobla en ángulo, para atravesar a continuación del doblar la tapa roscada 9, que recibe la boca del recipiente 10 en que está alojado el líquido 11 a pulverizar. En la parte inferior 12 del tubo 8, va acoplado el tubo 13 de plástico, que llega hasta el borde inferior del fondo del recipiente 10, para agotar el líquido.

15 En el cuerpo 1 va practicado el orificio 14 de expansión.

20

-----

47485



4.-

N O T A.-

=====

El presente modelo de utilidad comprende las siguientes reivindicaciones:

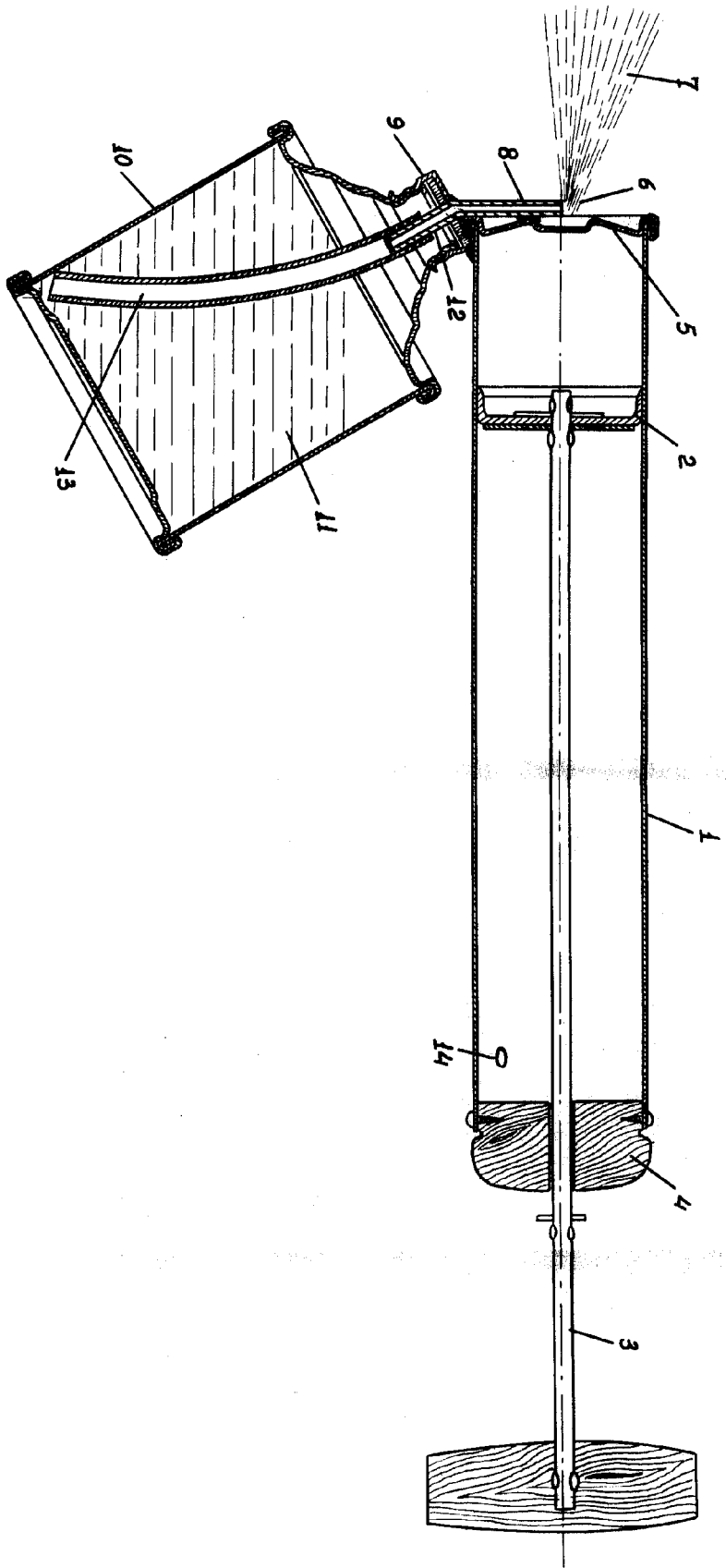
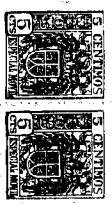
5 1.- Pulverizador, caracterizado porque a la parte anterior de su cuerpo de bomba va unido un tubo, que desemboca frente al orificio de salida del aire y se prolonga doblado para atravesar una tapa roscada, destinada a encajarse directamente en la boca del recipiente que contenga el líquido a pulverizar, a la cual va unido.

10 2.- Pulverizador.

Según se describe y reivindica en la presente memoria descriptiva y se ilustra con los dibujos que a la misma se acompañan.

15 Consta esta memoria de cuatro hojas foliadas y escritas a máquina por una sola de sus caras.

Madrid, a 13 de Abril de 1955.



H. C. ZIMM, JR.  
 Patent Attorney  
 1000 ...  
 St. Louis, Mo.