



47484

### MODELO DE UTILIDAD

Modelo de Utilidad por veinte años a favor de Don Juan Gómez Miralles, Español, natural de Fortuna, provincia de Murcia y con domicilio en Madrid en calle de Francisco Silvela 71 por " CERROJO PARA PUERTAS "

### MEMORIA

El Modelo de Utilidad a que se refiere la presente Memoria ( derivado de la Patente de Invencion numero 204726 ) es una variante del Modelo de Utilidad numero 44855 con cedido al solicitante, que sustituye con gran ventaja a los Cerrojos que generalmente se emplean para cerrar las Puertas desde el interior de las Habitaciones con el fin de impedir que sean abiertas desde el exterior. Consiste esencialmente en una Arandela de Retencion ajustada al eje de las manivelas de mando de los resbalones corrientemente usados de manera que pueda deslizarse en ambos sentidos con el fin de que los dos dientes de que vá provista puedan introducirse ó sacarse a voluntad de quien los maneje en los dos huecos practicados en la placa colocada en la parte interior de la Puerta dotada del sistema corriente de resbalon.

A continuacion se describe la realizacion practica del Modelo que nos ocupa.

La figura 1 es el Corte vertical del Sistema de resbalon en el que A representa la madera de que está constituida la Puerta; B y B representan las dos placas ó planchas metálicas adosadas a la madera; C representa el eje del resbalon de Seccion cuadrada; D y D las Ma



30 nivelas; E unas arandelas complementarias que por medio del retenedor ó clavo F ajusta el eje del resbalon impidiendo que este eje pueda trasladarse horizontalmente en ningun sentido y G representa lo que hemos denominado Arandela de Retencion que es lo que constituye el objeto del Modelo de Utilidad.

35 La Figura 2 representa la placa ó plancha que se coloca en la parte interior de la Puerta y en la que se han practicado dos ranuras ó cavidades H-H para dar alojamiento a los dientes I-I practicados en la Arandela de Retencion G

40 La Figura 3 representa la Arandela de Retencion G en la que se han practicado los dos salientes ó dientes I-I destinados a alojarse en H-H de la placa interior; el taladro J de seccion cuadrada que se desliza en ambos sentidos sobre el eje del resbalon y el taladro K de seccion circular para que pueda deslizarse sobre el tope de la Manivela interior.

45 Para facilitar y asegurar la manobra de deslizar la Arandela G en ambos sentidos sobre el eje del resbalon se ha practicado en dicha Arandela un taladro M que sirve de alojamiento á un tornillo que actua sobre un muelle que presionando una bolita obliga a esta a alojarse en dos taladros practicados en el eje del resbalon que determinan las dos posiciones extremas de la Arandela de Retencion.

55 **NOTA**

Descrito suficientemente el objeto del Modelo de Utilidad la presente nota reivindica.

60 Primero- La Arandela de Retencion, tal como se describe en la Memoria, en la que se han practicado dos dientes destinados a alojarse en las cavidades de la placa interior del Sistema de resbalon, un taladro de seccion cua



65

drada que le permite desplazarse en ambos sentidos sobre el eje del resbalon y el taladro de seccion circular para que pueda deslizarse sobre el tope de la Manivela interior y regulando dicho deslizamiento el sistema formado por tornillo muelle y esferita que puede introducirse a voluntad del que lo maneje en cualquiera de los dos taladros practicados en el eje del resbalon limitando las dos posiciones extremas de la Arandela de Retencion

70

**Segundo- CERROJO PARA PUERTAS.**

La presente Memoria consta de tres folios numerados escritos por una sola cara.

Madrid, 12 de abril de 1.955.



47484

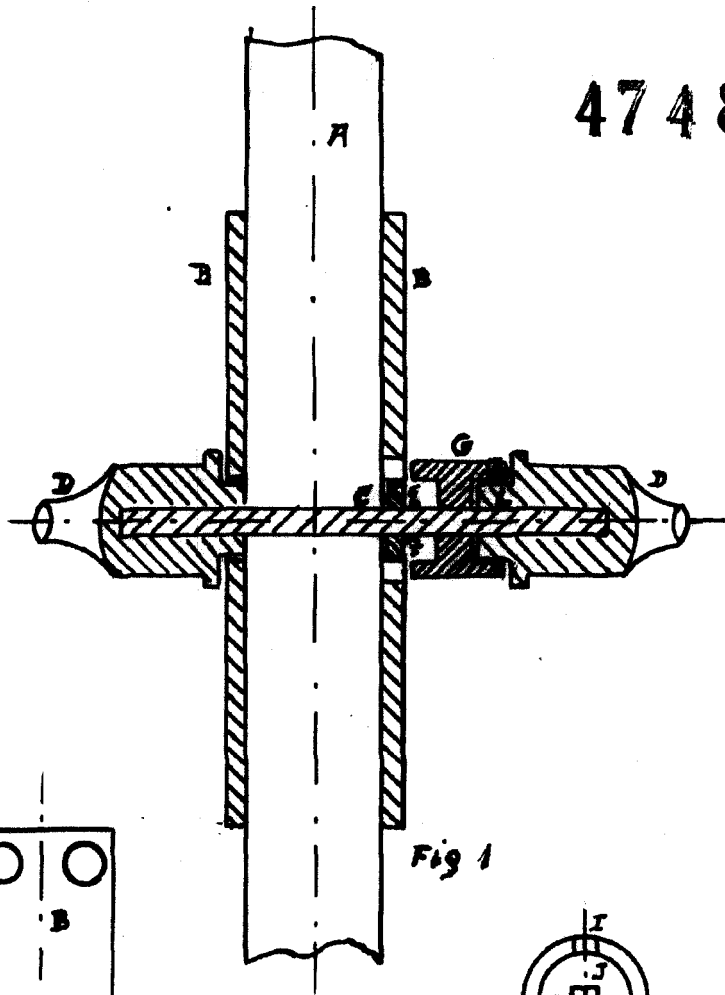


Fig 1

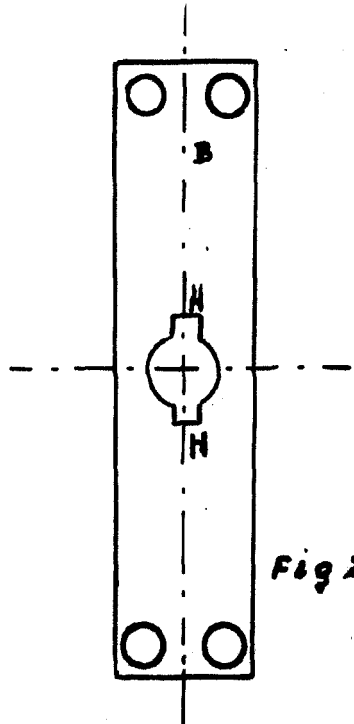


Fig 2

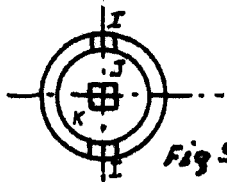


Fig 3

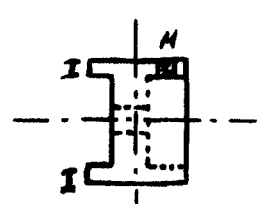


Fig 4

Madrid 10 Abril 1955

Juan Gomez Michelles