



13

47474

M O D E L O
D E
U T I L I D A D

para "UN CAZO PERFECCIONADO CON MANGO ACOPLABLE", a favor de Don ANTONIO NOGUE ALONSO, domiciliado en Barcelona, Avenida de la República Argentina, nº 29.

= . =

MEMORIA DESCRIPTIVA

El presente modelo de utilidad se refiere a un cazo perfeccionado con mango acoplable.

5. Consiste esencialmente en un cajetín dispuesto en sentido longitudinal en la zona posterior de un receptáculo de material plástico, que actúa como cazo, en este cajetín, debido a la elasticidad del material del cazo, se introduce a frotamiento fuerte un terminal de un mango rígido, con lo que resulta el recipiente equipado con su mango para ser utilizado, sea como cazo normal, sea como cazo colador.

10. Con el fin de facilitar la explicación, se acompaña



47474¹³

a la presente memoria, una lámina de dibujos, en los que se ha representado un caso de realización, que se cita a título de ejemplo.

En el dibujo:

- 5. la figura 1, muestra en alzado el receptáculo en sección y el terminal del mango en disposición de entrar en el cajetín de aquel, y
la figura 2, muestra en vista perspectiva el cazo armado.
- 10. Consiste el modelo en un cazo de material plástico 1, de forma adecuada para presentar en la parte posterior una cara estrecha en la que, en doble pared se forma el cajetín 2, en sentido longitudinal a aquella.
Un terminal rígido 3 de un mango 4 igualmente resistente, tiene la forma adecuada para encajar en el citado cajetín, presentando este terminal un tope 5, en el arranque del mango a fin de que una vez encajado en el cajetín resulte perfectamente acoplado, como se demuestra en la figura 2.
- 15.
- 20. El modelo, dentro de su esencialidad, puede ser llevado a la práctica, en otras formas de realización, que difieran en detalle de la indicada a título de ejemplo, a las cuales alcanzará igualmente la protección que se recaba. Podrá, pues, construirse en cualquier forma y tamaño, con los materiales más adecuados por quedar todo ello comprendido en
- 25. el espíritu de las reivindicaciones.

= . =



13

47474

NOTA

Descrito el objeto y utilidad de la invención, lo cual se declara como no divulgado ni practicado en España, comprende las siguientes reivindicaciones:

- 5. 1. Un cazo perfeccionado con mango acoplable, caracterizado por ser un recipiente de material plástico de adecuada forma para presentar en la parte posterior una cara de menor anchura que las restantes, comprendiendo en esta cara en sentido de su longitud, un cajetín formado por las dos paredes de material plástico en que se divide el espesor
- 10. de esta cara lateral, disponiendo el mango rígido con un terminal de dimensión adecuada para encajar forzosamente en este cajetín y comprendiendo un escalón tope en el arranque de este terminal con respecto del mango.
- 15. 2. Un cazo perfeccionado con mango acoplable. Según se describe y reivindica en la presente memoria descriptiva, que consta de tres hojas foliadas y escritas a máquina por una sola cara, acompañadas de una lámina de dibujos.

Madrid, a 13 ABR 1955

20. ANTONIO NOGUE ALONSO.

P. a. JAIME COLLA

P. P.

R/m.m.



Fig. 1

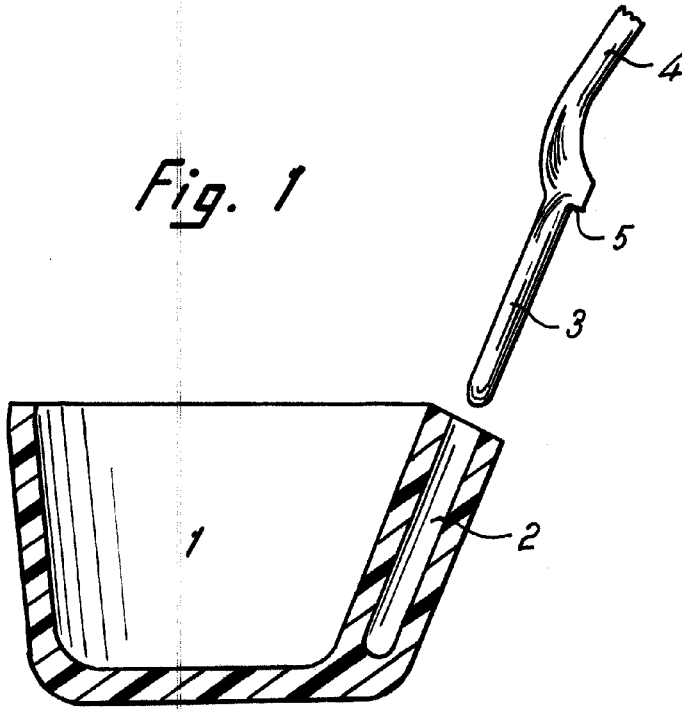
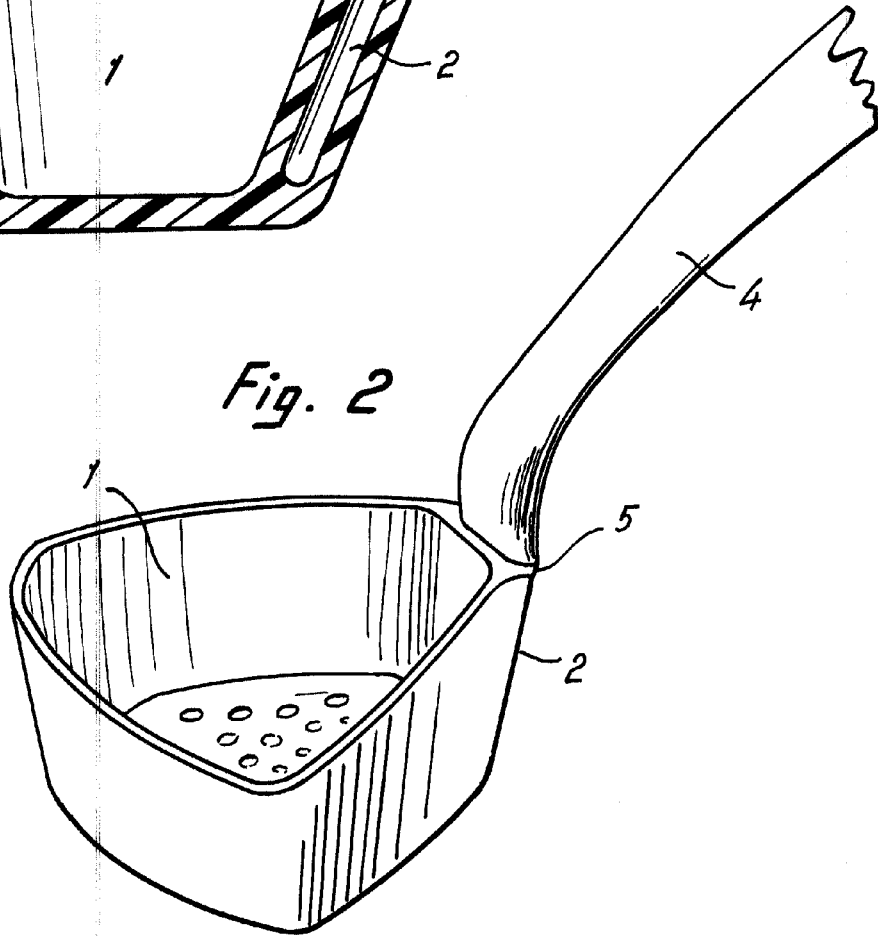


Fig. 2



Madrid, 13 ABR 1955
p.p. Jaime Isern