

47105



MODELO DE UTILIDAD

por 20 años

por "UN CORPIÑO INTERIOR", a favor de D^a Juana Ramos Pérez, de nacionalidad española, domiciliada en Badalona (Barcelona), Miguel Servet, 216.

=====

MEMORIA DESCRIPTIVA

Este Modelo de utilidad describe un corpiño interior, del cual damos una representación gráfica en los dibujos adjuntos.

Se caracteriza por consistir en una prenda
5 -1- que cubre el torso femenino desde la cintura hasta el perfil inferior -2-3- del tórax, hecha a base de una fuerte confección con tejidos de alta resistencia, uniéndose por sus bordes superior y anterior -2- con los sostenes -4-5-, formando una sola pieza con
10 ellos. La parte inferior -4- de éstos es asimismo de tejido recio, y la superior -5- de encaje; está pro-



vista de tirantes -6- unidos a los bordes superiores de los sostenes, o sea en las zonas de encaje, y tales tirantes se unen por sus otros extremos al borde correspondiente a la espalda para mantener en correcta posición a los sostenes.

Se caracteriza especialmente porque la zona central -7- de la espalda del corpiño está confeccionada con una banda de recio tejido elástico; porque este corpiño se abrocha por delante mediante una hilera de corchetes de alambre, en forma de ganchillos -8- y anillas -9- dispuestas en los bordes centrales de unas tapas internas -10- de fuerte tejido; las cuales están dobladas según pliegues -11- paralelos a estas alineaciones y sus aletas externas -13- están cosidas a las caras internas del tejido exterior -1-. Los bordes de estas últimas aletas se cierran por la cremallera -12-, y ésta queda solapada y cubierta por el tejido exterior.

Todo cuanto no afecte, altere, cambie o modifique la esencia del corpiño descrito, será variable a los efectos del actual Modelo.

Se reivindica como objeto de este registro por Modelo de utilidad:

1 - Un corpiño interior, que se caracteriza por consistir en una prenda de tejido recio, que se ajusta al torso femenino, desde la cintura al perfil inferior del tórax; esta prenda se une por su borde anterior superior al borde inferior de los sostenes, que, por su parte, y por su borde superior, se enlazan con los tirantes unidos a la prenda por la espalda; se



distingue porque la zona central de la espalda está confeccionada con una ancha franja de tejido elástico; y por abrocharse por la línea central delantera, por una alineación interna de ganchitos y anillas y por una cremallera exterior.

45 2 - El propio corpiño de la reivindicación anterior, caracterizado porque en cada extremo, o sea a cada lado de la línea central delantera, lleva cosidos a su cara interna unos refuerzos de tejido recio, formando dos pliegues iguales; cada uno de ellos con la hoja externa cosida a la cara interna del corpiño y la interna libre a modo de aleta.

55 3 - El propio corpiño de las reivindicaciones anteriores, caracterizado porque la alineación de ganchillos quede unida paralelamente al borde libre de una de las aletas internas, y sobre su cara externa, y asimismo la alineación de anillitas para estos ganchillos quede unida al borde libre de la otra aleta interna y sobre su cara externa.

60 4 - El propio corpiño de las reivindicaciones anteriores, caracterizado porque la cremallera quede unida a los bordes centrales de las aletas cosidas a las caras internas del corpiño, para hacer el cierre del mismo.

65 Sean cuales fueren las circunstancias que concurren en la esencialidad del Modelo de utilidad definido en las anteriores reivindicaciones, cual objeto es:

70 5 - "Un corpiño interior".

Consta la presente memoria de cuatro hojas foliadas, mecanografiadas por una sola cara y del

47465

- 4 -

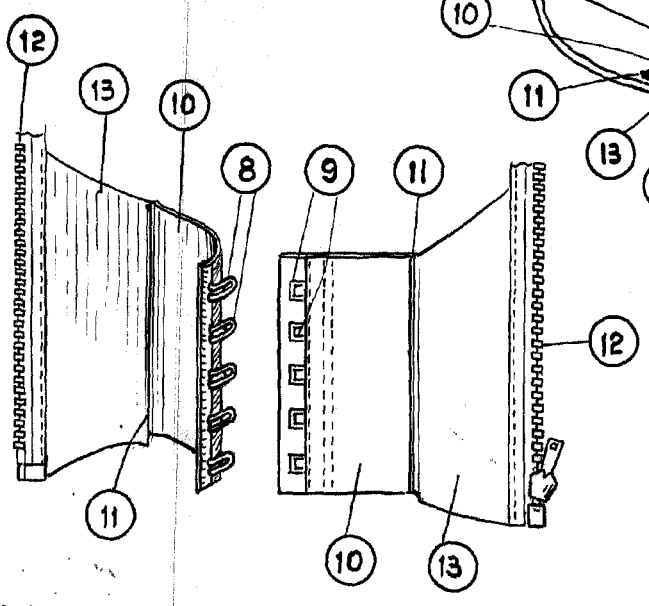
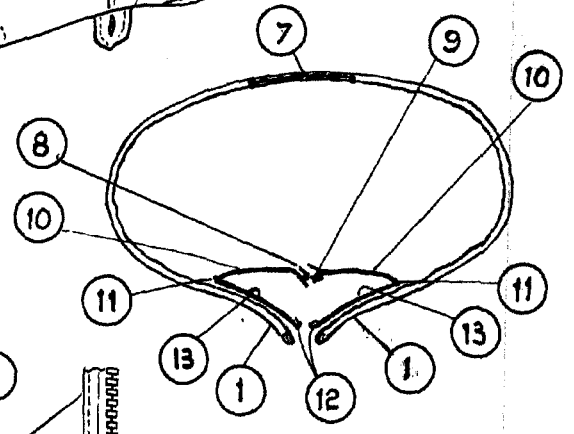
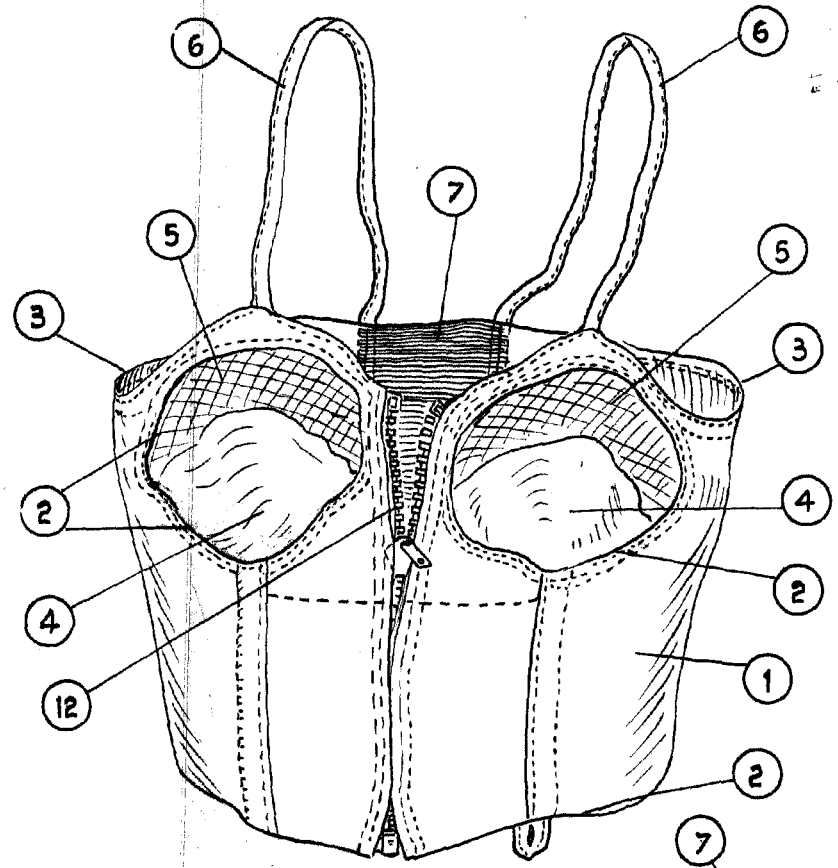


dibujo unido a la misma.

Barcelona, cuatro de abril de mil novecien-
75 tos cincuenta y cinco.

P.A. de D^a Juana Ramos Pérez,

L. DURAN
P. P.



[Handwritten signature]

ESCALA VARIABLE