



47 459

Casa Hassinger S.A., establecida en Barcelona, calle Balmes nº 75, solicita registrar un Modelo de Utilidad, por 20 años, para España y sus Colonias, que se refiere a: "PLUMA FUENTE, CON CARTUCHO RECAMBIABLE, PARA LA CARGA DE TINTA"

- - - - -

5 El objeto de la presente solicitud de Modelo de Utilidad lo constituye una pluma fuente, que se carga mediante un cartucho lleno de tinta, que puede cambiarse cuando está agotado, el cual se aloja dentro del mango y se adapta a la pluma, por simple enchufe dentro del cuello de la parte superior de la unión.-

10 El cartucho ofrece la particularidad de estar fabricado de un material transparente, lo que permite observar, en cualquier momento, la cantidad de tinta que todavía contiene, pudiendo así prever cuando será necesario hacer el cambio de cartucho, cuya operación se realiza sin peligro de mancharse los dedos.-

15 Los cartuchos están configurados de modo que cierran hermeticamente, para conservar la tinta fresca indefinidamente.- Además, abultan poco y son muy ligeros, lo que permite llevarlos en el bolsillo o la cartera, sin ningún cuidado.-

20 En los dibujos adjuntos, que constituyen parte integrante de la presente memoria descriptiva, se representa, a título ilustrativo, una realización práctica de la pluma esti-

47 459



logrífica, que se carga con el cartucho recambiable, que contiene la tinta.-

Dichos dibujos muestran:

Fig.1. Vista alzada del conjunto del cartucho.-

25 Fig.2. Sección longitudinal de la pluma, mostrando la manera de colocar el cartucho que lleva la carga de tinta, adaptándolo a la boca de la parte delantera del mango de la pluma.-

30 Refiriéndonos concretamente a dichos dibujos, pasamos a describir las características del cartucho para la carga de tinta y las partes de la pluma fuente, relacionadas con el mismo.-

35 Según se expresa gráficamente por la vista alzada de Fig.1, el cartucho, que contiene la carga de tinta, está constituido por un cuerpo cilíndrico hueco -1-, fabricado de un material transparente, que será con preferencia de plástico, aunque puede ser también de vidrio, el cual presenta, en su extremo delantero, una boquilla -2-, cuya punta troncocónica -3- presenta una perforación central -4-, -
40 eventualmente tapada.-

El extremo posterior -5- del cartucho está cerrado de modo permanente.-

45 En el interior de dicho cartucho se halla depositada la carga de tinta -T-, que podrá alimentar la pluma fuente durante un largo periodo.-

50 Tal como se demuestra por la sección vertical de Fig.2, el cartucho queda alojado dentro del mango -M'- y se enchufa a la boca de la unión -M-, para establecer la comunicación entre la parte superior de la pluma y el interior del cartucho, permitiendo así el acceso de la tinta hasta la plumilla, al colocar la pluma fuente en posición de escribir.-

47 459 |



55 El recambio del cartucho agotado es sumamente fácil, puesto que después de desatornillar el extremo inferior -M'- del mango, queda el cartucho al descubierto, pudiendo ser extraído de su enchufe con la pluma, para que ésta pueda recibir una nueva carga.-

60 Se sobreentiende que la forma, dimensiones y clase de material del cartucho, así como su disposición y arreglo, para adaptarlo a los diferentes tipos de plumas estilográficas, podrán variar y sufrir todas las modificaciones que se estimen convenientes, siempre que no se altere la idea funcional, que imprime novedad a la pluma fuente, equipada con cartucho recambiable, para la carga de tinta.-

65 El Modelo de Utilidad por "PLUMA FUENTE, CON CARTUCHO RECAMBIABLE, PARA LA CARGA DE TINTA", cuyo privilegio de explotación en España, sus Colonias y Protectorado, se solicita por un periodo de 20 años, recaerá sobre las particularidades, que se concretan en las siguientes:

REIVINDICACIONES

70 1ª.- "PLUMA FUENTE, CON CARTUCHO RECAMBIABLE, PARA LA CARGA DE TINTA" caracterizada por el hecho de que el cartucho que contiene la carga de tinta, está constituido por un cuerpo cilíndrico hueco fabricado de un material transparente el cual presenta, en su extremo delantero, una boquilla, -
75 cuya punta troncocónica está perforada axialmente y eventualmente tapada, mientras que el extremo posterior de dicho cartucho, está cerrado de modo permanente.-

80 2ª.- "PLUMA FUENTE, CON CARTUCHO RECAMBIABLE, PARA LA CARGA DE TINTA", según la 1ª reivindicación, caracterizada por el hecho de que el cartucho queda alojado dentro del mango de



47 459 1

la pluma y se enchufa a la boca de la parte superior del mismo, introduciendo su boquilla en el interior de la unión - prevista en la referida boca, para establecer la comunicación con el interior del cartucho y dar salida a la tinta, que ha de alimentar la plumilla.-

3ª.- "PLUMA FUENTE, CON CARTUCHO RECAMBIABLE, PARA LA CARGA DE TINTA".- Tal como se ha descrito y demostrado en los dibujos adjuntos.-

Consta de cuatro hojas foliadas y mecanografiadas por una sola cara.-

Barcelona a 5 de Abril de 1955.

P.A. de Casa Hassinger S.A.

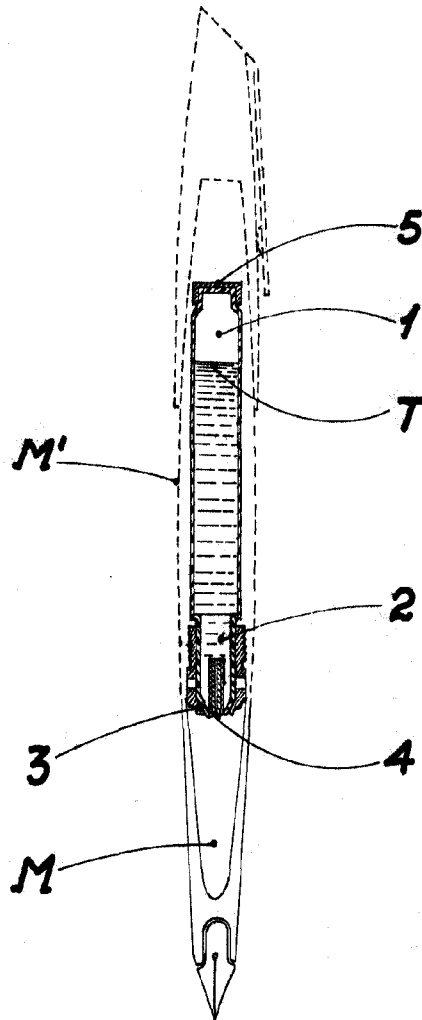
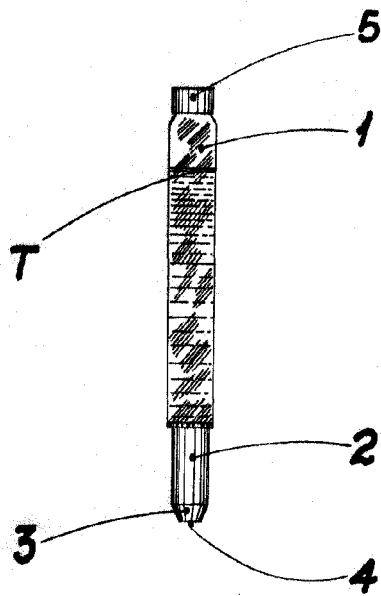
Juan B. Hassinger

47 459



Fig.1

Fig.2



Barcelona 5 Abril 1955

P.A. *Juan B. Renter Ridaura*

Juan B. Renter Ridaura

Escala variable