



Dn. Pedro Giné Mola y Dn. Juan Carnicé Ferrés, ambos -
de nacionalidad española, domiciliados en Barcelona, calle
Rosellón, 27, solicitan registrar un Modelo de Utilidad, -
por 20 años, para España y sus Colonias, que se refiere a:
"MANGUITO EXCENTRICO PARA FACILITAR EL ACOPLAMIENTO DE LOS
JUEGOS DE GRIFOS, A LOS TERMINALES DE LAS TUBERIAS".-

Al realizar el montaje de los juegos de grifos para -
instalaciones sanitarias, sucede, con bastante frecuencia,
que los manguitos terminales soldados a los extremos de las
tuberías del agua caliente u fría, a los cuales se han de
5 acoplar los grifos que integran un juego, han quedado empo-
trados en la pared a una distancia, que no corresponde exac-
tamente a la que media entre los ejes de los grifos, que se
roscoan dentro de dichos manguitos.-

Este defecto de instalación obliga a corregir el empo-
10 tramiento de los manguitos de acoplamiento, originando los
consiguientes desperfectos en el estuco o en las baldosas
esmaltadas que recubren la pared, retrasando, además, la -
ejecución del trabajo.-

Para evitar tales inconvenientes se ha ideado el man-
15 guito excéntrico, que constituye el objeto de la presente
solicitud de modelo de utilidad, el cual se caracteriza por
estar formado por un manguito roscado exteriormente, de -
igual paso que los unidos a los extremos de las tuberías,-
el cual sobresale excentricamente por la parte posterior de



20 una platina, que cubre el lugar de empotramiento de los ter-
minales, mientras que del centro de dicha platina emerge -
otro manguito, de igual o mayor diámetro que el anterior,
sobre el que se rosca el grifo correspondiente, lográndose,
25 en virtud de dicha excentricidad, poder modificar la distan-
cia entre los ejes del juego de grifos, con relación al cen-
tro de los manguitos soldados al extremo de las tuberías.

Para facilitar el giro del manguito excéntrico, sin -
peligro de perjudicar la rosca exterior del manguito frontal,
se han previsto, en el interior del mismo, dos topes que so-
30 bresalen en oposición diametral, sobre los que se actúa me-
diante una herramienta especial, para hacer girar la pieza.

En los dibujos adjuntos, que constituyen parte integran-
te de la presente memoria descriptiva, se representa, a tí-
tulo de ejemplo, una realización práctica del manguito excén-
35 trico, que facilita el montaje de los juegos de grifos.-

Dichos dibujos muestran:

Fig.1. Sección transversal del manguito excéntrico, -
una vez acoplado a un manguito empotrado.-

Fig.2. Vista frontal del propio manguito excéntrico,
40 representado en Fig.1.

Refiriéndonos concretamente a los citados dibujos, pa-
samos a detallar las características de forma funcional, -
instalación y utilidad, del nuevo manguito excéntrico, para
facilitar el montaje de grifería sanitaria.-

45 Según se demuestra gráficamente por la sección trans-
versal de Fig.1 y vista frontal de Fig.2, el manguito excén-
trico consta de una platina -1-, que cubre el lugar de empo-
tramiento del manguito soldado a la tubería, de la cual so-
bresa, por su parte delantera y centrado con el contorno
50 circular de la platina, un manguito -2-, roscado exterior-



mente, que es el que recibe el grifo a instalar.-

55 Por la parte posterior de la referida platina -1- sobresale, en posición excéntrica respecto al eje del manguito -2-, otro manguito -3-, roscado exteriormente, que es el que se atornilla dentro del manguito terminal -M-, soldado al extremo de la tubería -T-, el cual está empotrado en la pared.

60 En la cara interna del manguito -2- se han previsto dos topes sobresalientes -4- -4'-, dispuestos en posición diametralmente opuesta, sobre los cuales se actúa, mediante una herramienta especial, para hacer girar la excéntrica, a fin de colocar el manguito frontal -2- en la posición adecuada, para que su eje quede, respecto al del manguito correspondiente a la otra tubería, a la distancia que media entre los ejes de los grifos que han de recibir.-

65 Gracias a la pieza excéntrica descrita, la distancia -X- entre los ejes -A- -A'- y -B- -B'-, correspondientes a los manguitos terminales empotrados, puede ser reducida a la distancia -X'- establecida entre el eje del manguito sobresaliente -2- y el del otro manguito empotrado situado sobre el eje -B- -B'-, o bien puede aumentarse haciendo girar el manguito excéntrico a la posición mostrada por líneas punteadas en la Fig.2, con lo cual la diferencia -Y-, entre las distancias -X- y -X'-, puede ser aumentada al doble, dando a la excéntrica un giro de 180°.-

75 Estas variaciones de separación entre los ejes de los manguitos soldados a las tuberías, permiten corregir rápidamente y sin causar desperfectos ni desmontajes, los errores sufridos al empotrar los manguitos terminales de las tuberías.-

80 Se sobreentiende que podrán fabricarse manguitos excéntricos del tipo descrito, de cualquier tamaño, con pasos



85 de rosca adecuados a los de los grifos que se desean montar, utilizando cualquier clase de metal adecuado y dando a la platina, que cubre el lugar de empotramiento, la forma y ornamentación apropiada para que armonice con los juegos de grifos a montar.-

90 El modelo de utilidad por: "MANGUITO EXCENTRICO PARA FACILITAR EL ACOPLAMIENTO DE LOS JUEGOS DE GRIFOS, A LOS TERMINALES DE LAS TUBERIAS", cuyo privilegio de explotación en España, sus Colonias y Protectorado, se solicita por un periodo de 20 años, recaerá sobre las particularidades, que se concretan en las siguientes,

REIVINDICACIONES

95 1ª.- "MANGUITO EXCENTRICO PARA FACILITAR EL ACOPLAMIENTO DE LOS JUEGOS DE GRIFOS, A LOS TERMINALES DE LAS TUBERIAS" caracterizado por el hecho de que consiste en una platina, que cubre el lugar de empotramiento del manguito soldado a la tubería, de la cual sobresale, por su parte delantera y centrado por el contorno de dicha platina, un manguito, roscado exteriormente, que es el que recibe el grifo a instalar, -
100 mientras que por la parte posterior de la referida platina sobresale, en posición excéntrica respecto al centro del manguito delantero, otro manguito, roscado exteriormente, -
105 que es el que se atornilla dentro del manguito terminal soldado al extremo empotrado de la tubería.-

110 2ª.- "MANGUITO EXCENTRICO PARA FACILITAR EL ACOPLAMIENTO DE LOS JUEGOS DE GRIFOS, A LOS TERMINALES DE LAS TUBERIAS" según la 1ª reivindicación, caracterizado por el hecho de que en la cara interna del manguito frontal, concéntrico con la platina, se han previsto dos topes sobresalientes, dispues-



tos en posición diametralmente opuesta, sobre los que se actúa, mediante una herramienta especial, para hacer girar la excéntrica, a fin de poder colocar el manguito delantero en la posición adecuada, para recibir el juego de grifos.-

115

3ª.- "MANGUITO EXCENTRICO PARA FACILITAR EL ACOPLAMIENTO DE LOS JUEGOS DE GRIFOS, A LOS TERMINALES DE LAS TUBERIAS". - Tal como se ha descrito y demostrado en los dibujos adjuntos.

Consta de cinco hojas foliadas y mecanografiadas por una sola cara.-

Barcelona a 5 de Abril de 1955.-

P.A. de Dn. Pedro Giné Mola y

Dn. Juan Carnicé Ferrés.

Juan B. Renter
JUAN B. RENTER RIDAUA



Fig.1

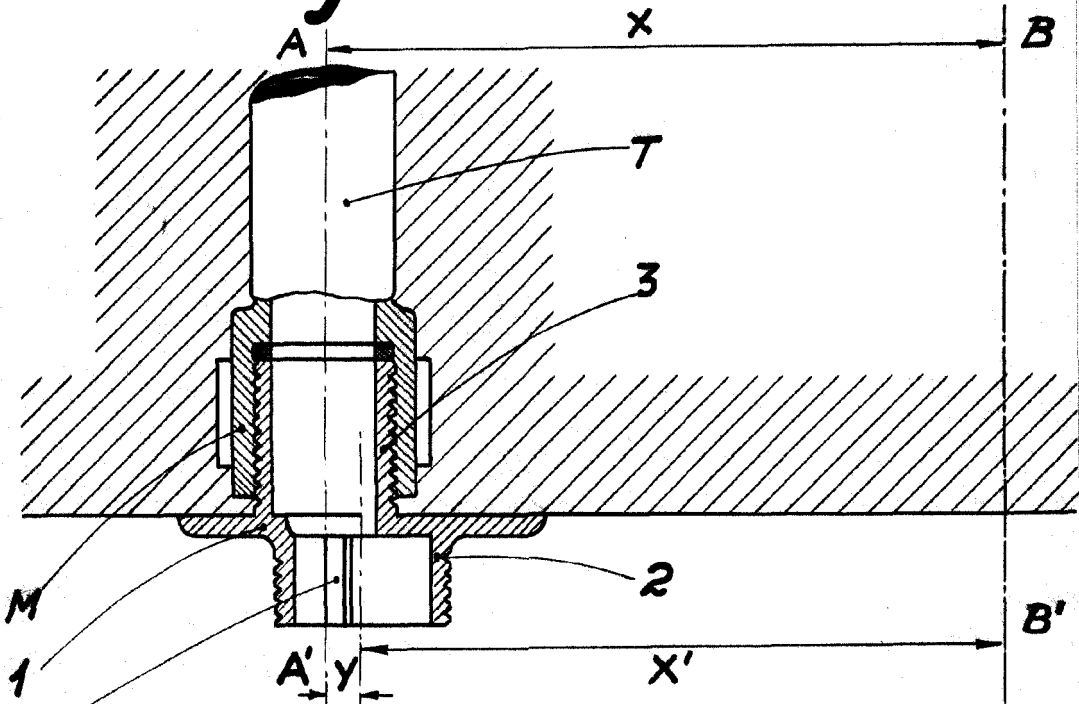
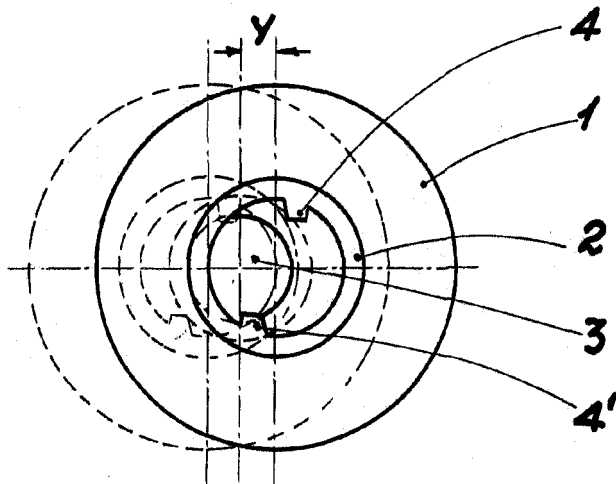


Fig.2



Barcelona 5 Abril 1934
P.A. *[Signature]*
Juan B. Renter Redaura

Escala Variable