



47445

## M E M O R I A     D E S C R I P T I V A

que se acompaña a una solicitud de MODELO DE UTILIDAD, por veinte años, para España y sus Posesiones, por: - "DISPOSITIVO PARA CONTROL DE GUARDARROPIA, PERFECCIONADO", en favor de don Angel López Corbal, de nacionalidad española y residente en VIGO, Chapela - Parque Canario.-

-----

5 Las prendas de vestuario que se depositan en guardarropías de salas de espectáculos, casinos, cafés, etc., e incluso en establecimientos destinados a una limpieza rápida de dichas prendas, se marcan mediante un simple cartón numerado que se adosa por medio de un simple alfiler, cuerdecita, etc., que lleva un número marcado. Al usuario de la prenda, se le dá una ficha o cartón con el mismo número, a fin de que la muestre para retirar la prenda cuando lo estime conveniente.

10

Este medio, sumamente primitivo, está lleno de desventajas que se desprenden de la propia forma

12 AET



11 47445

15 de aplicación. Los cartones numerados, se estropean  
apenas se usan y han de reponerse; muchas veces el  
uso borra los números y la búsqueda de la prenda se  
hace incierta. Las chapas metálicas, si se usan éstas,  
han de ser colgadas por una cuerdecilla; cualquiera  
de estos elementos puede fácilmente desprenderse del  
lugar en que se adapte, resultando luego  
20 penosa la identificación de la prenda, tanto más  
cuando que en muchos guardarropías (como los de teatros  
o espectáculos) todos los usuarios se presentan a un  
mismo tiempo a retirarlas.

25 Con el fin de evitar estos inconvenientes,  
se ha llegado a la idea que preside el presente Modelo  
de Utilidad, que consiste en un dispositivo de  
identificación o control de guardarropía, aplicable a  
toda clase de prendas, y que reúne las ventajas de  
ser permanente, de sencillísima aplicación, inalterable  
30 y de fácil manejo y clara visualidad, elementos  
todos ellos que lo hacen inmejorable para el fin a  
que se destina.

35 El dispositivo, consiste en dos pletinas metálicas,  
ligeramente acodadas, opuestas por el vértice que  
determina su acodadura, y unidas por una especie de  
fleje metálico de presión constante, de forma cilíndrica,  
con una ranura axial adecuada. Las citadas pletinas,  
40 tienen sus terminales inferiores redondeados y con una  
arista mordiente por simple presión, de forma que pueda  
acoplarse a la prenda sin deteriorar ésta.

Dichos terminales redondeados, llevan marcados en sus  
superficies externas, un número o contraseña, que  
corresponderá con el de una chapita que,



45 con igual número o contraseña, se entregue al depositante, a fin de permitir la identificación de la prenda cuando éste pase a recogerla.

50 Con el fin de ilustrar la presente descriptiva, se acompaña una hoja de planos, en la que se representa una ejecución cualquiera de la invención, citada a título de ejemplo meramente explicativo, no limitativo, ya que caben variantes de forma, sin alterarse el espíritu que preside la invención. En dicha hoja:

55 La figura 1, muestra un corte en perfil del dispositivo, en posición de cierre.

La figura 2, muestra el mismo perfil en posición de apertura.

60 La figura 3, muestra una pequeña variante de la figura 1.

La figura 4, muestra una ligera variante de la fig. 2.

La figura 5, es una vista lateral del dispositivo.

65 Este sencillo aparato, consta de dos pletinas laterales (1) y (2) que presentan una ligera acodadura (4) y se disponen en posición opuesta, de forma que las acodaduras determinen dos ángulos opuestos por el vértice.

70 Dichas pletinas (1) y (2) tienen sus terminales superiores perforados para poder colgarlas en cualquier punto adecuado; los terminales opuestos (5) presentan una amplia superficie, que puede ser circular, cuadrada, triangular, sin limitación, ya que  
75 ello no altera el espíritu de la invención. Por su parte exterior, estas superficies llevan marcado un



número o contraseña, que coincide con una placa que, dotado de la misma, se entrega al depositante.

80 El dispositivo va provisto de un resorte (3) de presión constante, constituido por una pieza de material adecuado, de forma cilíndrica, abierta axialmente, y que tenga la elasticidad necesaria para permitir la apertura, por régimen de palancas, de las pletinas, volviéndolas a su posición inicial cuando  
85 cese la presión que sobre dichas pletinas se ha efectuado con la mano. En consecuencia, el resorte de presión (4) hace de elemento recuperador.

Situado dicho resorte de forma que acoja los ángulos opuestos por el vértice (4) constituidos por las acodaduras de las pletinas de presión (1) y (2),  
90 se consigue un ángulo de apertura determinado; este ángulo es susceptible de modificarse, si el dispositivo de resorte se sitúa sobre las acodaduras (ver ejecución de las figuras 3 y 4) ó bajo las mismas, a fin de aumentar o disminuir la superficie que ejerza  
95 presión sobre la prenda, al acoplar el aparato a la misma.

Finalmente, el aparato descrito, podrá fabricarse en toda clase de materiales apropiados, en especial metales y plásticos; es factible cualquier alteración en el mismo que no varíe su fundamento,  
100 y en general, cabe cualquier variante en ejecución y disposición de sus elementos, siempre que no se altere el espíritu de la invención.

105

- - - - -

NOTA.- Descrito suficientemente cuanto precede, sólo resta consignar que lo que se declara como nuevo, propio y útil del solicitante, es lo contenido en



las siguientes:

110

REIVINDICACIONES

115

1.- Dispositivo para control de guardarropía, perfeccionado, caracterizado por constar de dos pletinas laterales, que presentan una ligera acodadura hacia su centro, acoplándose en posición opuesta de forma que las acodaduras determinen dos ángulos opuestos por el vértice y el montaje constituya un sistema de doble palanca.

120

2.- Dispositivo, según reivindicación primera, caracterizado porque las citadas pletinas tienen sus terminales superiores perforados, y los terminales inferiores constituidos por sendas superficies ensanchadas, llevando marcados en sus caras externas, una señal, letra, cifra o número de control, con el que coincidirá una ficha.

125

3.- Dispositivo, según reivindicaciones 1 y 2, caracterizado porque se ha previsto un resorte de presión constante, constituido por un cilindro axialmente abierto, cuyas aristas de su apertura oprimen las pletinas antes descritas, y que es atravesado por los brazos de palanca de las mismas de forma que al presionar sobre ellos, se separen los terminales inferiores y al cesar la presión se reúnan; habiéndose previsto en éstos una arista mordiente adecuada, que mantenga presión sobre la prenda a que se acople el dispositivo, sin deteriorarla.

130

135

4.- "DISPOSITIVO PARA CONTROL DE GUARDARROPIA, PERFECCIONADO".

140

Todo según queda descrito en la presente memoria, que consta de seis hojas, foliadas y mecanografiadas por una sola cara, con ciento cuarenta y

- 6 -

12 AB

47445

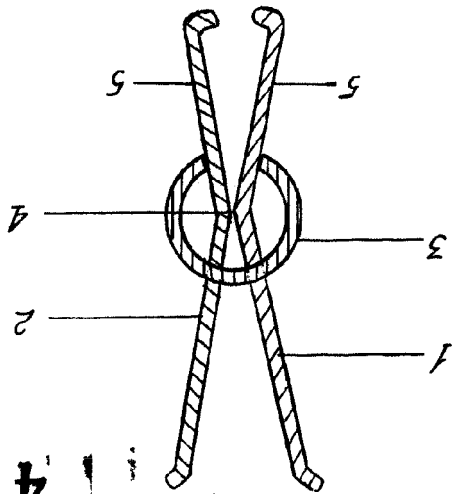
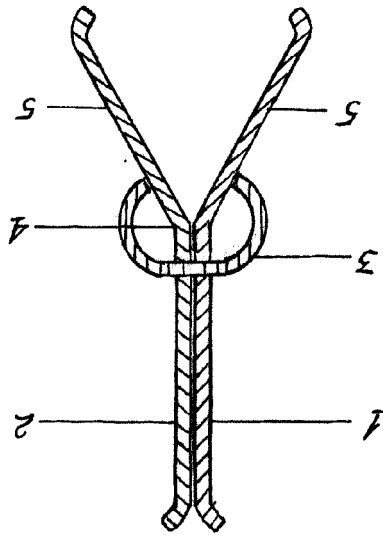
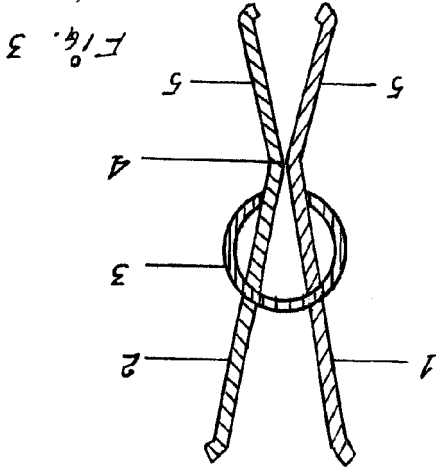
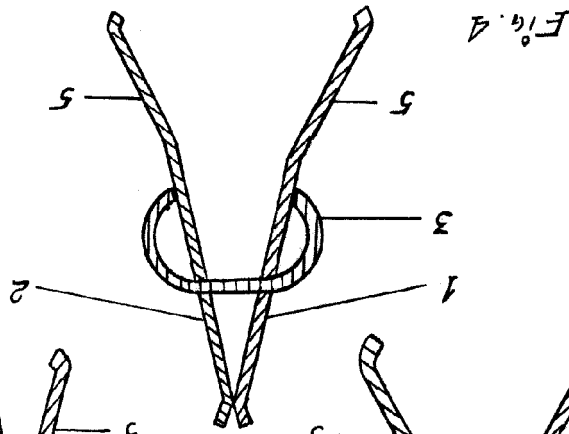
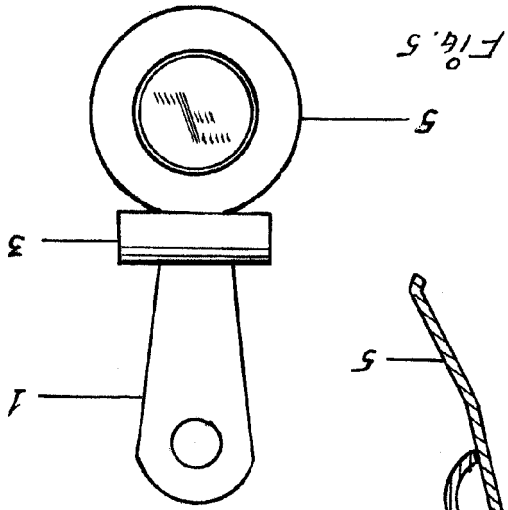


una líneas y dibujo que se acompaña.

Madrid, 12 de abril de 1.955

P.A.

*Harayo*  
EL AGENTE OFICIAL.-



47445

