



REGISTRO
DE
MODELO DE UTILIDAD

por "Un bloque para construcciones de doble pared" - - - - -
a favor de Doña Carmen CANALS COMAS, de nacionalidad española,
domiciliada en BARCELONA, calle Aribau, nº 131.

MEMORIA DESCRIPTIVA

El modelo de utilidad a cuyo registro se refiere la presente memoria descriptiva consiste en un bloque para construcciones estructurado de manera que por superposición en hileras de la pluralidad requerida del mismo da lugar a la formación de muros dotados de dos paredes perfectamente paralelas separadas por una multiplicidad de cavidades aislantes del calor y de la humedad alternadas con otra multiplicidad de líneas de unión de una pared a la otra.

Está caracterizado esencialmente el bloque que se registra como modelo de utilidad por el hecho de tener dos paredes paralelas, correspondientes a dos caras opuestas del bloque, unidas mutuamente por porciones espaciadas, que separadas entre sí por



vanos van de una a otra de tales paredes y están establecidas de una pieza con ellas por moldeo.

5 Gracias a tal constitución de los bloques, utilizando una pluralidad de los que tengan las dos paredes paralelas iguales y dispuestas con la misma separación mútua se puede edificar un muro hueco de doble pared perfectamente regular sin necesidad de tener que poner un especial cuidado en la edificación.

10 En el dibujo adjunto está representado a título de ejemplo un caso de ejecución práctica de un bloque, obtenido de acuerdo con el modelo, que demuestra perfectamente cual es la estructuración básica del mismo.

15 En la figura 1 está representado el bloque dado como ejemplo por separado; en la figura 2 se demuestra como valiéndose de una pluralidad de bloques de tal forma puede obtenerse un muro hueco constituido por dos paredes paralelas.

20 Tal como aparece en el dibujo, el bloque está constituido por dos porciones 1 y 2 paralelepípedicas, destinadas a constituir las paredes paralelas del muro hueco que se construya empleando tal tipo de bloques, unidas una a otra por placas transversales 3, de modo que queda constituido un elemento que colocado en repetición formando hiladas superpuestas da lugar a que queden formadas casi automáticamente las dos citadas paredes paralelas con solo colocar a plomo los elementos uno sobre otro, como está demostrado en la figura 2.

25 En el caso representado la unión de la porción 1 a la 2 se realiza por medio de tres placas 3 pero en la práctica podrán usarse estas últimas en número mayor o menor sin que se altere



Por ello la característica esencial del modelo que reside en el hecho de que las dos paredes 1 y 2 se mantienen en paralelismo permanentemente gracias a la interposición entre una y otra, formando con ellas una sola pieza, de las placas transversales 3.

Como es natural podrán ser variables en la práctica las formas y las dimensiones de los bloques fabricados que podrán ser de las proporciones de los ladrillos o de otros cualesquiera. También podrán variar los materiales empleados en la constitución del cuerpo de los bloques y los procedimientos empleados para lograr el moldeo de los mismos.

Las dos paredes que de la superposición de los bloques en hiladas a plomo resulten podrán ser de grueso igual como se ha supuesto en el dibujo, o de gruesos diferentes sin que tal circunstancia ni cualquiera otra que como las especificadas puedan concurrir en la fabricación o en la aplicación de los bloques, siendo accidentales, secundarias o accesorias respecto a lo que caracteriza básicamente al modelo, determinen variante del mismo. Las dos paredes podrán ser macizas o huecas.

NOTA

Por el registro de modelo de utilidad a que se refiere la presente memoria descriptiva se SOLICITA la propiedad y la explotación exclusiva de:

1.- Un bloque para construcciones de doble pared, esencialmente caracterizado por el hecho de tener dos paredes paralelas, correspondientes a dos caras opuestas del bloque, unidas mutuamente por porciones espaciales que separadas entre sí por va-

47423



- 4 -

nos van de una a otra de tales paredes y están establecidas de una pieza con ellas por moldeo.

2.- "Un bloque para construcciones de doble pared".

Consta la presente memoria de cuatro hojas foliadas, escritas por una sola cara.

Barcelona, 31 de Marzo de 1955.

P. p. de Doña Carmen CANALS COMAS,

47423



FIG. 1

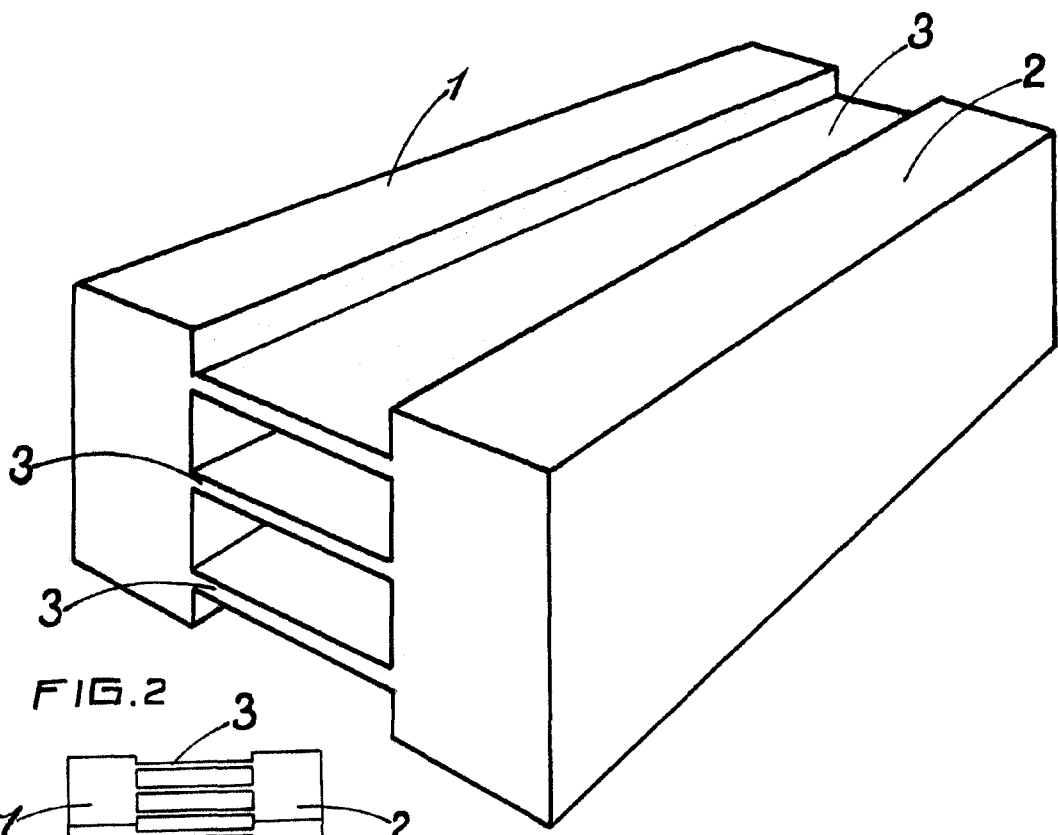
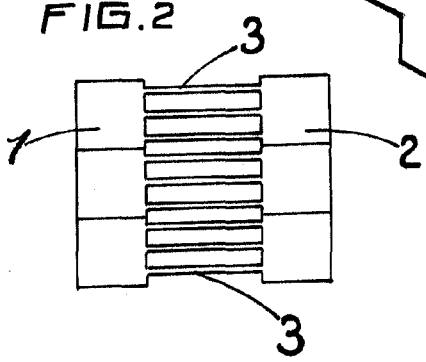


FIG. 2



BOGOTÁ, COLOMBIA
1950

[Handwritten signature]