

47422

31 MAR



REGISTRO
DE
MODELO DE UTILIDAD

por "Un bloque para construcciones perfeccionado" - - -
a favor de Doña Carmen CANALS COMAS, de nacionalidad
española, domiciliada en BARCELONA, Aribau, nº 131.

MEMORIA DESCRIPTIVA

La presente memoria descriptiva se refiere al registro como modelo de utilidad de un bloque propio para ser utilizado en la construcción de paredes de edificios, que está dotado de la facultad de impedir las filtraciones a través de dichas paredes.

Está caracterizado esencialmente el bloque que constituye el modelo que se registra por el hecho de tener las caras principales que han de quedar en contacto con las de otros al superponer una pluralidad del mismo en la edificación, dotadas de uno o más canales longitudinales que determinan la formación de unos espacios colectores internos del

11 47422



- 2 -

agua que podría filtrarse a través de la pared a consecuencia de lluvias o humedades, gracias a que queda interrumpida por tales canales la continuidad de las juntas por las cuales podría producirse la total filtración.

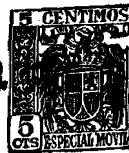
5 Los canales colectores podrán estar practicados en las dos caras de los ladrillos que han de ser superpuestos, en simetría, de modo que la junta quede situada a la mitad generalmente de la altura de los mismos o bien podrá quedar situada dicha junta asimétricamente. También podrá existir
10 canal en uno solo de los dos ladrillos superpuestos en cual caso la junta corresponderá a la parte más alta del espacio colector.

Como es natural, manteniendo la conformación básica del modelo, los bloques fabricados podrán tener diversas
15 formas y dimensiones aún cuando parecen ser las más adecuadas las de un ladrillo corriente dotado de un canal en cada cara.

Los bloques fabricados de acuerdo con el modelo, podrán ser macizos o huecos y fabricados por cualquier método de
20 moldeo empleado en la industria ladrillera o de fabricación de bloques para la construcción.

Para que quede perfectamente definida la constitución esencial del bloque que constituye el modelo y quede de manifiesto la manera de ser colocado en las paredes para que
25 realice la utilidad propuesta, se representa en el dibujo adjunto, a título de ejemplo solamente, un caso de ejecución del mismo capaz de cumplir perfectamente su cometido.

En la figura 1 del dibujo se representa el bloque dado



como ejemplo aisladamente. Como puede apreciarse en esta figura el bloque 1 tiene las proporciones de un ladrillo y tiene practicados en sus caras mayores, opuestamente, sendos canales de sección en forma de cola de milano 2 y 3.

- 5 Cuando al construirse una pared se aplica una hilada de bloques sobre otra hilada inmediatamente inferior el canal continuo formado en la última por alineación de los canales de cada uno de sus bloques va quedando en correspondencia con el canal formado en oposición por la alineación de los canales de los bloques superpuestos tal como aparece representado, a menor escala, en la figura 2.

- Se comprende perfectamente que gracias a quedar establecida la interrupción de la junta 4 de los ladrillos por el amplio canal formado por el encajado de los 2 y 3, el paso de las filtraciones por la expresada junta queda asimismo interrumpido cayendo la escasa agua de la filtración, que pasaría de un lado a otro de la pared, de ser la junta continua, en el fondo del canal 3 en la cual se evapora gracias a la amplitud resultante de la suma de los canales 2 y 3.
- 15 Los canales 2 y 3 quedan acercados a la que ha de ser cara externa de la pared para que realizándose cerca de ésta la colectura del agua resulte seca la mayor parte de la pared.

- Como es natural podrán ser también variables las pastas o materiales empleados en la fabricación de los bloques que se fabriquen de acuerdo con el modelo, el número de canales de que se doten, y cuantas circunstancias puedan concurrir en la fabricación de los bloques producidos o en la aplicación de los mismos, siempre que por ser accidentales, occe-
- 25



sorias o secundarias respecto a la esencialidad del modelo no causen sensible alteración de la misma.

N O T A

Por el registro de modelo de utilidad a que se refiere la presente memoria descriptiva se REIVINDICA la propiedad y la explotación exclusiva de:

1.- Un bloque para construcciones perfeccionado, esencialmente caracterizado por tener las caras principales que han de quedar en contacto con las de otros al superponer una pluralidad del mismo en la edificación, dotadas de uno o más canales longitudinales capaces de formar una cavidad interna colectora de las filtraciones, que interrumpe la continuidad de la junta establecida entre las dos citadas caras principales superpuestas.

2.- "Un bloque para construcciones perfeccionado".
Consta la presente memoria de cuatro hojas foliadas, escritas por una sola cara.

Barcelona, 31 de Marzo de 1955.

P. p. de Doña Carmen CANALS COMAS.



L. 47422

FIG. 1

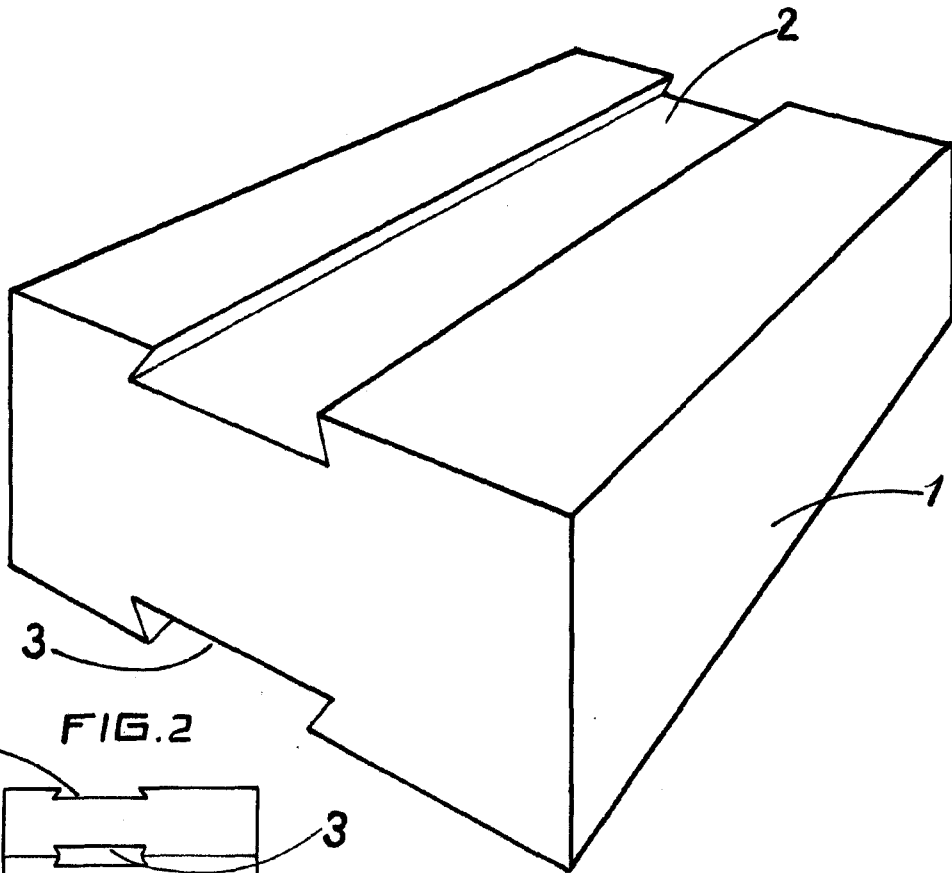
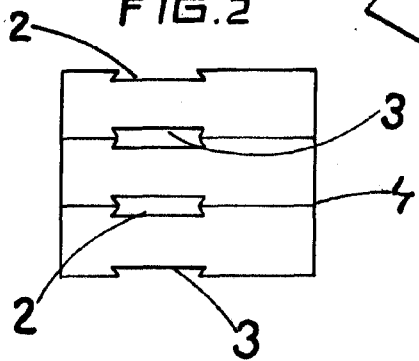


FIG. 2



ESCALA VARIABLE
Barcelona 31 MAR. 1955