

47409

MODELO DE UTILIDAD

MEMORIA DESCRIPTIVA

sobre:

" FIAMBREIRA PERFECCIONADA "

Solicitante: DOÑA MANUELA ROYO ARRUFFI (Vda. de J. Gonzalez)
residente en Barcelona, calle Sol'a, 27 (L.C.)

13 ABR.



47409

MODELO DE UTILIDAD

MEMORIA DESCRIPTIVA

sobre:

" FIAMBREIRA PERFECCIONADA "

Solicitante: DOÑA MANUELA ROYO ARRUFÍ, Vda. de J. Gonzalez,
residente en Barcelona, calle Solá, 27 (L.C.)

5 Las fiambreras actualmente conocidas en España son: o
de un solo recipiente con una tapadera, o de varias cacerolas
superpuestas que se sostienen en esta posición mediante lar-
gueros verticales de acoplamiento lateral, diametralmente opues-
tos y a cuyos extremos superiores se adopta una abrazadera para
sujeción y transporte del conjunto. Las primeras, tienen el in-
conveniente de limitar su servicio a una sola clase de viandas
o a una mezcla de ellas. Las otras, aunque más útiles, por per-
mitir el transporte de tantas viandas o condimentos cuantas
10 sean las cacerolas montadas, ofrecen entre otros graves defec-
tos los de exigir un cuidado extremo en mantener la verticali-
dad del conjunto, para evitar el derrame de líquidos, puesto

47409

11 ABR.



15 que cada cacerola forma la tapa de la inmediata inferior; el mismo cuidado al separar los largueros de sujeción para evitar el fácil resbalamiento de las piezas; resultan muy caras por la cantidad de material necesario y costo de manufactura, Por último, su aspecto, ya desagradable en sí por su estructura, resulta repelente al poco tiempo de uso debido a que, por ser 20 todas las cacerolas exteriores, todas ellas sufren los mismos efectos de una manipulación constante, golpes, arañazos, abolladuras, etc.

La fiambarrera perfeccionada para cuya fabricación exclusiva en España se solicita patente de Modelo de Utilidad por veinte años, presenta indudables ventajas sobre las conocidas 25 hasta hoy en el país, resultando más prácticas, más económicas, de mayor duración, de más fácil manejo y con la notable cualidad de contener varios recipientes con uno sólo visible cuando está montada.

30 En los dibujos adjuntos se ha representado a título de ejemplo no limitativo una forma de realización de la nueva fiambarrera, vista en alzado en la fig. 1, en proyección horizontal por encima de la fig. 2, y en sección en la fig. 3. Cifras de referencia iguales indican los mismos elementos en todas las figuras.

35 Aparentemente según se ve en la fig. 1, la fiambarrera es de un solo cuerpo. Pero éste, 1, cilíndrico en cuyo interior se alojan, acoplados uno dentro de otro, los recipientes destinados a contener viandas por separado, Su borde, 2, reen- gruesado, formando un cordón exterior, responde técnicamente,



119300
- 4 - 47409

70 El objeto descrito y reivindicaco puede fabricarse en alu-
minio u otros materiales adecuados sin limitación y es obvio
que las variantes de detalle, por disposición, acoplamiento, for-
ma y dimensiones, se consideran comprendidas en el área de pro-
tección propia del registro que se solicita.

N O T A

75 El modelo de utilidad por veinte años que se solicita en
España sus Colonias y Protectorado deberá recaer sobre: "FIAM-
BRERA PERFECCIONADA", de acuerdo con las siguientes

R E I V I N D I C A C I O N E S

80 1ª.- Fiambrera perfeccionada que se caracterizada por es-
tar formada por un recipiente cuadrado, en cuyo interior, con
un espacio calculado sobre los fondos respectivos se alojan, aco-
plados el uno sobre otro y desmontables entre si recipientes
que permitan el contenido de diversas viandas por separado.

85 2ª.- Fiambrera perfeccionada, según la reivindicación pre-
cedente, caracterizada porque el borde reengruesado de la vasi-
ja exterior forma un cordón de refuerzo de la embocadura en si
y calculado, además, para proveer un apoyo suficiente para man-
tener en su posición y altura precisas a los recipientes inte-
riores y para montar los elementos de cierre y suspensión del
conjunto.

90 3ª.- Fiambrera perfeccionada, según las reivindicaciones
anteriores, caracterizada porque las vasijas interiores termi-
nan con el borde en la ondulación necesaria para ajustar a la
curva del cordón de la exterior, formando tope de su recorrido
y apoyo de la contigua.

19 ABR



47409

95

4ª.- "FIAMBRERA PERFECCIONADA "

Según queda substancialmente descrito en la presente memoria e ilustrado en los dibujos que se acompañan.

Esta memoria consta de cinco hojas escritas a máquina por una sola cara.

Madrid, 11 de Abril de 1955.

MANUELA ROYO ARRUFÍ,

P.P.

FRANCISCO GARCIA GABRIEL
P. P.

47409

Fig.1

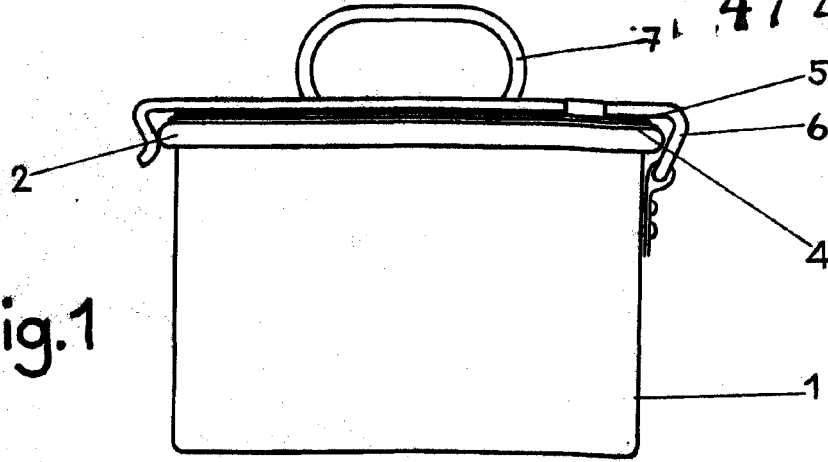


Fig.2

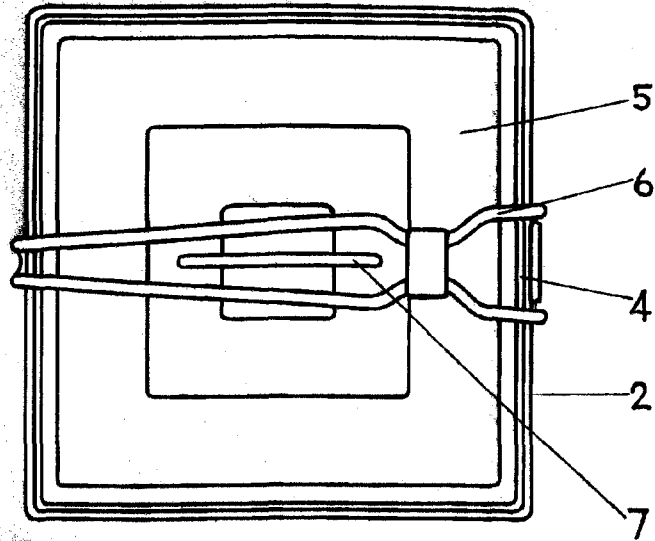
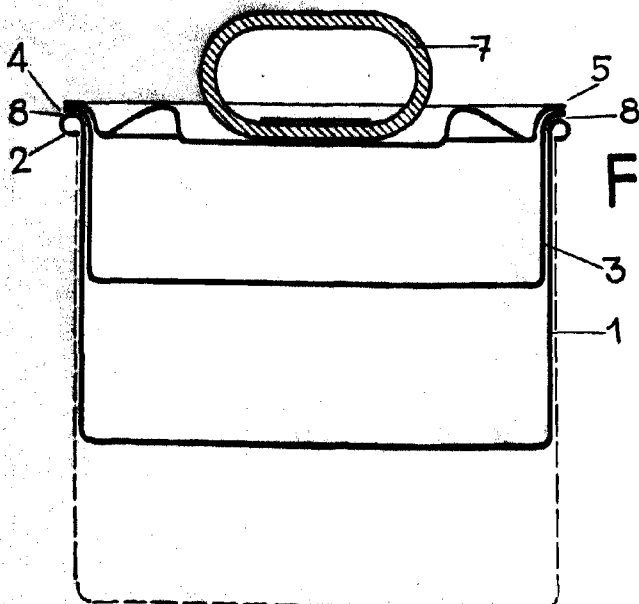


Fig.3



MADRID, 19 ABRIL, 1955,
MANUELA ROYO ARRUFÍ
(VDA. DE J. GONZALEZ)
P.P.
FRANCISCO GARCIA CABRERIZO

Manuela Royo Arrufí

ESCALA VARIABLE

