

47384



1955

MEMORIA DESCRIPTIVA

Correspondiente al registro de Modelo de Utilidad que, por veinte años, se solicita para España y sus Colonias, a favor de Don José VERGÉS NOGUÉ y Don Juan BUXÓ COMA, ambos de nacionalidad española, residentes el primero en San Pedro de Torelló (Barcelona) y el segundo en Torelló (Barcelona), calle de Balmes, nº 16 - - - - -

p o r

"UN ESCURREPLATOS PERFECCIONADO"

10. El presente Modelo de Utilidad se refiere a un escurreplatos cuyos perfeccionamientos, con relación a todos sus similares conocidos hasta la fecha, reside en que, además de estar constituido por dos largueros y una cantidad conveniente de travesaños unidos a ellos entre cada uno de los cuales puede disponerse un plato en posición vertical o ligeramente inclinada según quede apoyado por los dos puntos extremos del segmento que penetra en porción prevista para cada tipo
- 15.

47384



y medida de los mismos.

Por otra parte; en los extremos de cada larguero principal del escurreplatos que motiva la presente solicitud de registro, figuran unas asas abatibles, articuladas cada una sobre los travesaños extremos respectivos de las que sobresale, por su parte inferior, una porción conveniente que otorga a cada una de ellas un medio de sustentación perfectamente idóneo del conjunto, aparte del carácter portátil que le imprimen dichas asas abatibles.

5. Observando cualquiera de los escurreplatos conocidos hasta la fecha, fijos y amovibles, no es difícil apreciar a simple vista las ventajas que, con relación a todos ellos, ofrece el que motiva el presente Modelo de Utilidad.

10. En efecto; basta considerar la plegabilidad de sus asas, la prolongación inferior de éstas que las convierten en apoyos eficaces y la distribución adecuada de la cantidad de travesaños de que vá provisto para alojamiento de los platos, para reconocer que ninguno de los escurreplatos que se utilizan en la actualidad queda provisto de tales medios.

15. La novedad que significa y las citadas ventajas que del objeto del presente Modelo de Utilidad se derivan, se aseveran por la descripción que del mismo se hace a continuación, a título de ejemplo no limitativo y que, para mayor facilidad de comprensión, se realiza con referencia a una hoja de dibujos adjunta en los que se representa un caso de realización práctica del mismo.

20. Así pues, en la figura 1 se muestra una vista en alzado del escurreplatos completamente montado y en posición utilitaria, aunque se indica con trazos más finos el carácter abatible de sus asas extremas.

25. La figura 2 corresponde a una proyección ortogonal, en

47384



planta, del mismo objeto representado en la figura 1, en tanto que:

5. La figura 3 se refiere a una sección de un larguero longitudinal, supuesto cortado por la línea II-II de la figura 1 y en la que puede apreciarse uno de los sistemas previstos para fijación de los travesaños que unen a los mismos.

10. Consiste el escurreplatos perfeccionado que se describe en dos largueros (1) dispuestos paralelamente a distancia conveniente uno de otro, los cuales quedan unidos mediante una cantidad variable de travesaños (2) cuyos extremos se alojan en agujeros ciegos (3) dispuestos al efecto en las superficies internas de los largueros (1) y a los que quedan solidarizados a través de puntas (4) o de pegamentos convenientes.

15. La distribución de los travesaños (3) es normalmente regular y uniforme, siendo análoga la longitud de todos ellos a excepción de los extremos (5) que atraviesan totalmente a los largueros (1) y sobresalen de los mismos en porción adecuada para constituirse en soportes y articulación de las
20. asas abatibles (6), puesto que los referidos travesaños extremos (5) pueden girar libremente, con ajuste suave o semi-duro, dentro de los agujeros pasantes respectivos dispuestos en los largueros (1).

25. Las asas abatibles (6) consisten asimismo en dos piezas (7) para cada una, que quedan unidas, análogamente a los largueros (1), mediante travesaños (8) que asimismo quedan alojados en agujeros ciegos previstos al efecto en las piezas (7), solidarizándose también a través de clavos o pegamentos según se ha señalado para unión de los largueros (1).

30. Partiendo de la articulación de que quedan dotadas las asas (6), las piezas laterales constitutivas de las mismas

- 4 -
47384



- se prolongan hacia la parte inferior en una porción variable (9) que dá lugar a que, tras la apertura de las asas (6), ofrezcan medios de sustentación y apoyo del conjunto que queda así con los largueros (1) y travesaños (3) suficientemente elevados con relación a la superficie de apoyo, para permitir una correcta disposición de los platos a escurrir cuyos segmentos, después de alojados convenientemente en cada espacio comprendido entre dos travesaños (3) consecutivos, no alcanzan en ningún caso el contacto tangencial con la referida superficie de apoyo, puesto que el peso total que de los mismos se deriva y que gravita sobre el conjunto formado por los largueros (1) y los travesaños (3) del escurrer platos, no puede modificar la posición de los pies (9) constituidos por las propias asas (6), a lo cual coadyuvan eficazmente los travesaños (10) que, en contacto con la parte inferior de los largueros (1), significan sendos topes limitadores de la posición extrema de cada asa (6).
5. 10. 15.

- Se sobreentiende que en el presente caso, serán variables cuantos detalles de construcción no alteren, cambien o modifiquen la esencia de la invención.
- 20.

N O T A

Descrito el objeto y utilidad de la invención, lo que se declara como no divulgado ni practicado en España, comprende las siguientes reivindicaciones:

25. 1ª.- Un escurrer platos perfeccionado de los que sus dos largueros de longitud conveniente están dispuestos paralelamente, y unidos por una cantidad variable de travesaños solidarizados a los mismos por sus extremos que se caracteriza por que está dotado además de travesaños como ele-

47384



- mentos de articulación de unas asas abatibles, de forma conveniente, dispuestas a ambos extremos de los largueros referidos y de las cuales sobresalen porciones suficientes para ofrecer sendos pies de sustentación del conjunto cuando dichas asas quedan abiertas hasta una posición límite que define un travesaño análogo a los dispuestos para unir a las asas y a los largueros, y que queda en contacto tangencial con el borde inferior de éstos impidiendo así que por su propio peso, los platos a escurrir lleguen a entrar en contacto con la superficie de apoyo sobre la cual descansa el escurrer platos en su posición utilitaria.
5. 10.

2ª.- UN ESCURREPLATOS PERFECCIONADO.

Según se describe y reivindica en la presente Memoria descriptiva, que consta de cinco hojas foliadas y escritas por una sola cara y acompañada de una hoja de dibujos.

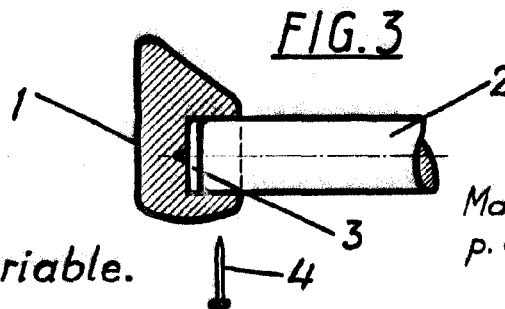
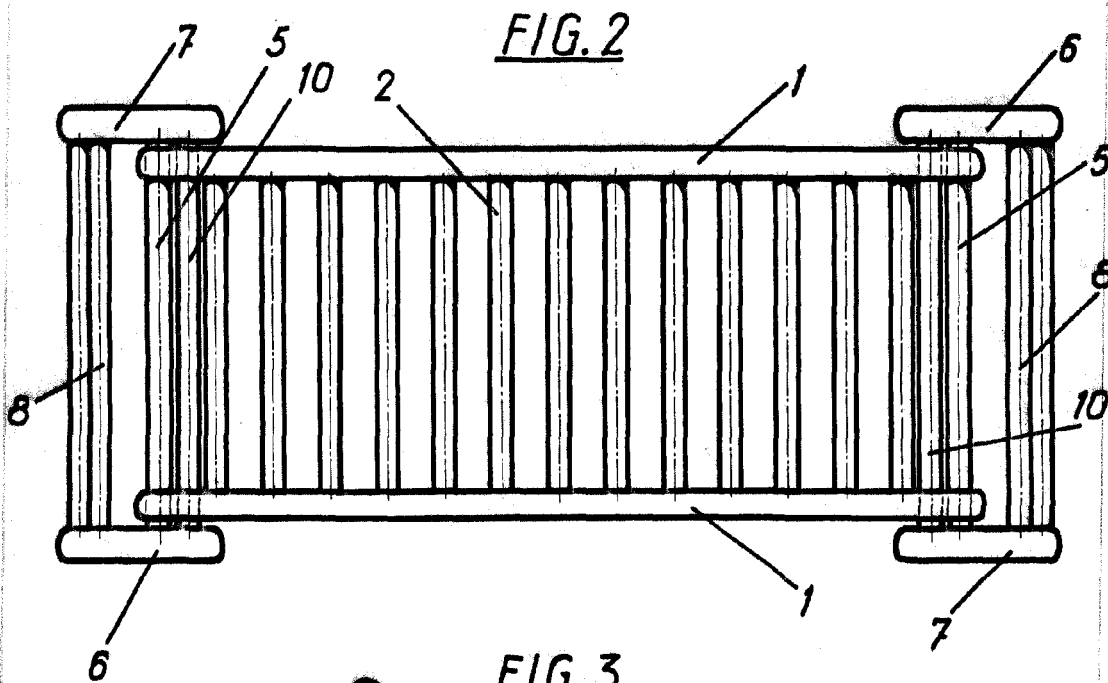
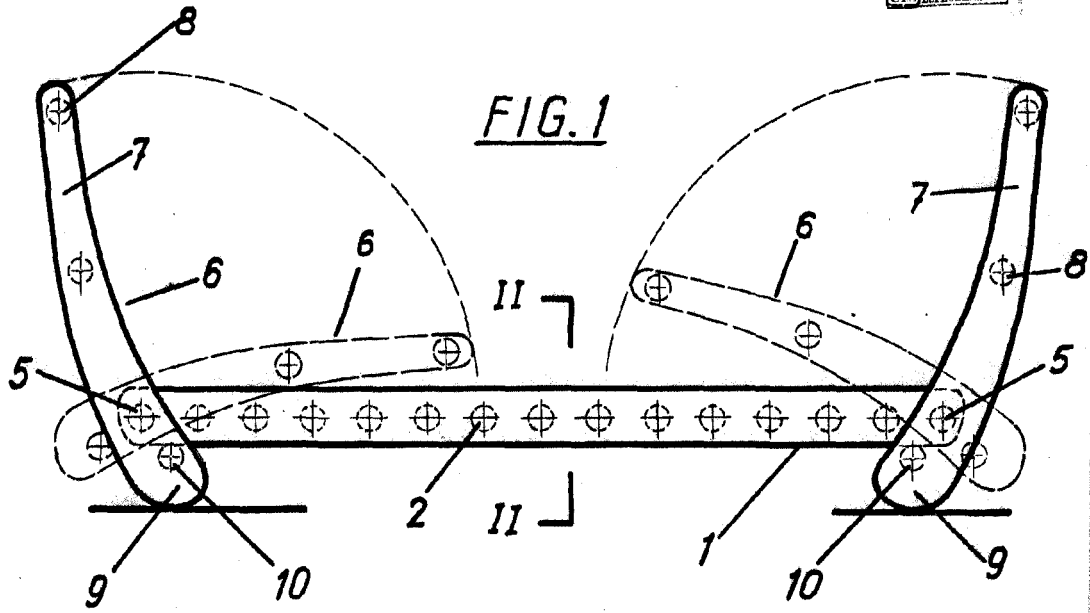
Madrid, a 6 de Abril de mil novecientos cincuenta y cinco.

P.A.,

Antonio B. de Archa

47384

- 6 ABR



Escala variable.

Madrid, 6 Abril de 1955
p. a.