



47372

47372

Memoria Descriptiva

para

un Modelo de Utilidad,
por veinte años en España

a favor de

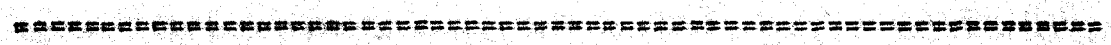
D. Rafael de la Torre;
(ciudadano del Ecuador)

residente en

Buenos Aires (Argentina)
Calle Reconquista, 291

por:

• UN DISPOSITIVO PARA PROPAGANDA LUMINOSA •





47372

5 El presente modelo de utilidad se relaciona con un dispositivo de propaganda, del tipo adaptable a artefactos de iluminación y la misma tiene como principal objeto, un dispositivo del tipo especificado en base al cual la propaganda es intercambiable y el conjunto constituye una unidad integrada por elementos desconectables que pueden adaptarse directamente a los tubos de luz fluorescente.

10 El dispositivo objeto del presente modelo de utilidad prevé incluso la posibilidad de variar la distancia entre el emisor luminoso, es decir, el tubo, con respecto al plano de la propaganda, para poder dar así una visión más clara teniendo en cuenta la distancia entre el dispositivo y el observador.

15 El modelo de utilidad, por sus características, ofrece innegables ventajas con respecto a todas las demás realizaciones conocidas que se han venido utilizando hasta la fecha con la misma finalidad.

20 Para mayor claridad y comprensión del objeto del presente modelo de utilidad, se le ha ilustrado con varias figuras en las que se ha representado el objeto del mismo en una de las formas preferidas de realización, todo a título de ejemplo, en las cuales:

25 La figura 1 muestra una perspectiva de una realización, vista por su parte posterior, donde se ilustra la posibilidad de realizar la propaganda disponiéndola en más de un plano.

La figura 2 ilustra una realización en virtud de la cual las figuras, letras u objetos, quedan soportados por un

47372



solo margen.

Las figuras 3 y 4 son variantes de realización de lo ilustrado en las figuras anteriores.

5 La figura 5 muestra un dispositivo comprendido dentro del objeto del presente modelo de utilidad y en el cual la propaganda está realizada e incluida en un plano de soporte que es desconectable con respecto a los elementos de soporte que se afianzan al tubo; y finalmente

10 La figura 6 ilustra una realización análoga a la de la figura 1 pero en la cual los medios de soporte en el tubo permiten corregir o variar la posición del plano de propaganda con respecto al elemento emisor.

En las distintas figuras los mismos signos indican elementos o partes iguales o correspondientes.

15 De acuerdo con lo que se ilustra, a constituye las guías para soporte, en forma movable, del elemento de propaganda b adaptándose a dichas guías medios de vínculo c para la vinculación del conjunto a un emisor luminoso tal como por ejemplo un tubo de luz fluorescente d.

20 En el caso de la figura 1 las guías soporte señaladas con las referencias 1 - 1' y 2 - 2' constituyen un sistema dual de pares de guías yuxtapuestas y solidarias entre sí que permiten el alojamiento en ellas, en forma desplazable e intercambiable, de elementos de propaganda que se señalan en particular con la referencia 3 y que son placas transparentes, trans
25 lucidas u opacas, según el efecto deseado.

Una o ambas guías llevan practicadas muescas 4 para la adaptación de elementos de vínculos constituidos por una armadura elástica de alambre 5 debidamente curvado a tal efecto de

47372



manera tal que permita la retención del conjunto en el elemento tubular 6 del emisor luminoso.

La disposición dual de las guías, permite la inclusión de elementos de propaganda de dos planos paralelos.

5 En el caso de la figura 2 se muestra una realización en la cual solo existe un elemento de guía 1 solidarizado al soporte elástico 5 de manera tal que las placas 3 se soportan solo por un margen que le sirve de marco.

10 En la figura 3 se ilustra una realización que combina las dos antes descritas por cuanto el elemento de vínculo 6 es solidario al soporte guía integrado, en este caso, por un par de elementos 1 y 1' de manera tal que forma un marco sobre dos márgenes opuestos de la propaganda.

15 En la figura 4 el medio de vínculo al tubo lo constituyen dos abrazaderas 7 y 7' una de las cuales es solidaria de las guías, mientras que la otra se articula con la anterior por una articulación que se señala con la referencia 8.

Ambos elementos se vinculan entre sí por un fiador o similar 9.

20 La variante de la figura 5 ilustra una placa soporte formada por un elemento laminar 10 en el cual se hallan grabados, dibujados o pintados los signos, letras o dibujos de propaganda 11.

25 El soporte de referencia lleva formadas en sus extremos guías paralelas 12 para su adaptación al elemento de soporte o que en este caso también está integrado por un medio elástico a resorte 5, que aprisiona al tubo del emisor luminoso.

En el caso de la figura 6, la realización es en un to-



47372

5

do análoga a la de la figura 1, pero en este caso, el medio de vínculo g presenta una serie de arcos 5 y 5'' de manera tal que puede variarse la posición de todo el conjunto con respecto al tubo, acercándolo o alejándolo del mismo, dependiendo la posición del efecto deseado e incluso de la distancia entre el elemento de propaganda y el observador.

10

Además es indudable que al llevarse este modelo de utilidad a la práctica, podrán ser introducidas modificaciones en lo que a ciertos detalles de construcción y forma del mismo se refiere, pero siempre sin apartarse de los principios fundamentales que se especifican claramente en las cláusulas reivindicatorias que siguen a continuación.

=0=0=0=0=

47372



N O T A

Habiendo así especialmente descrito y determinado la naturaleza del presente modelo de utilidad y la forma cómo la misma ha de ser llevada a la práctica, se declara reivindicar como de propiedad y derecho exclusivos:

5

1.- Un dispositivo para propaganda luminosa, caracterizado por el hecho de que comprende por lo menos una guía longiforme con medios de asiento capaz de soportar en forma intercambiable un medio de propaganda, presentando dicha guía medios de fijación y ajuste de un soporte desconectable con respecto a la misma y capaz de vincularse elásticamente a un emisor luminoso tubular de tal manera que el cambio de propaganda se disponga paralelamente a la dirección axial de dicho tubo.

10

15

2.- Un dispositivo para la propaganda luminosa, de acuerdo con la reivindicación 1, en el cual se incluyen dos guías paralelas que forman el medio de propaganda.

20

3.- Un dispositivo para propaganda luminosa, de acuerdo con cualquiera de las reivindicaciones anteriores, en el cual se incluyen pares de guías yuxtapuestas para el alojamiento de medios de propaganda en distintos planos.

25

4.- Un dispositivo para propaganda luminosa, de acuerdo con cualquiera de las reivindicaciones anteriores, en el cual el soporte asociado a las guías afecta una curvatura en la concordancia con la sección circular del tubo.

5.- Un dispositivo para propaganda luminosa, de acuerdo con cualquiera de las reivindicaciones anteriores, en el cual el soporte elástico incluye una pluralidad de curvaturas capaces de permitir la variación de distancias entre el plano

47372

CAE



del medio de propaganda y el elemento emisor.

6.- Un dispositivo para propaganda luminosa.

Según se describe y reivindica en la presente memoria
descriptiva y se ilustra con los dibujos que a la misma se
acompañan.

5

Consta esta memoria de siete hojas foliadas y escritas
a máquina por una sola de sus caras.

Madrid, a 4 ENE. 1955

47372

D. Rafael de la Torre

TRES HOJAS

HOJA 1ª.

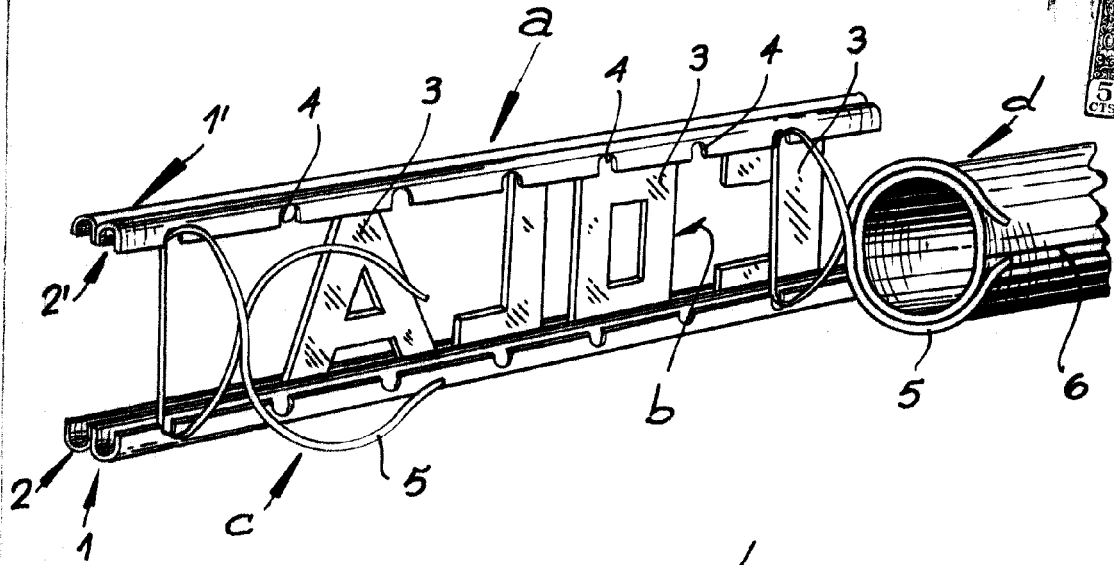
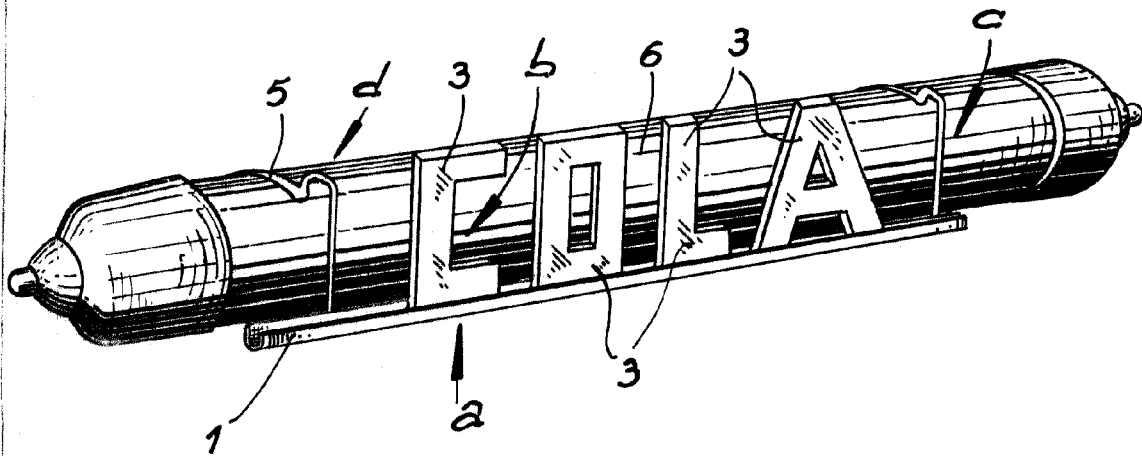


Fig. 1

Fig. 2



ESCALA VARIABLE



Fig. 3

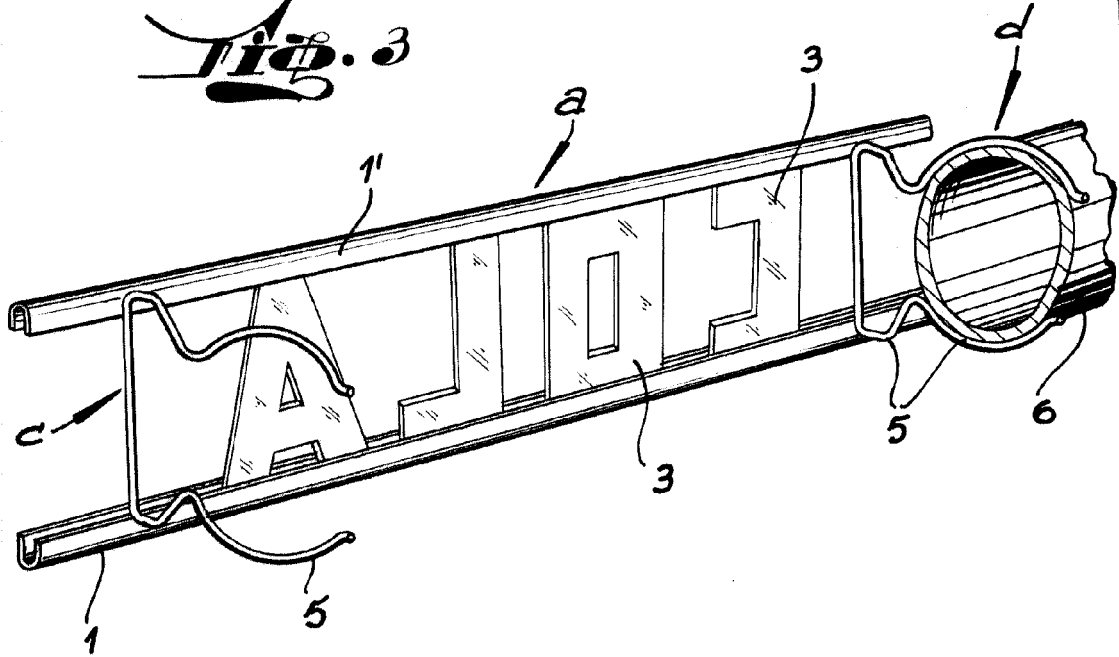
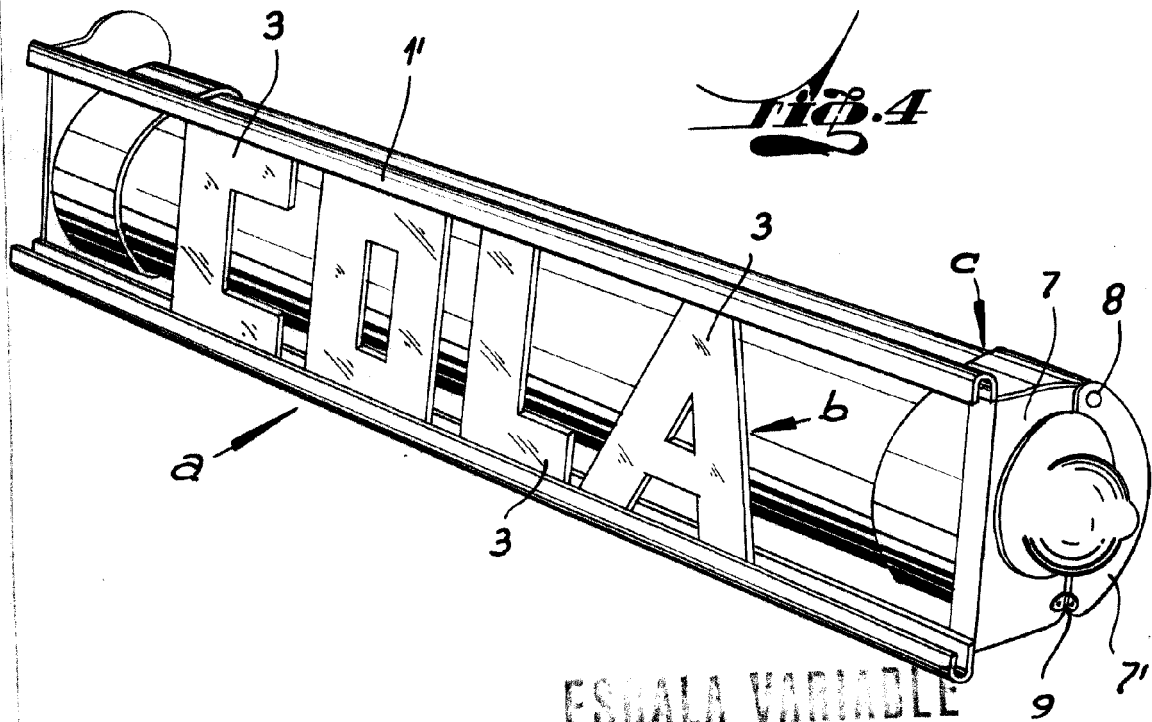


Fig. 4



ESCALA VARIABLE



Fig. 5

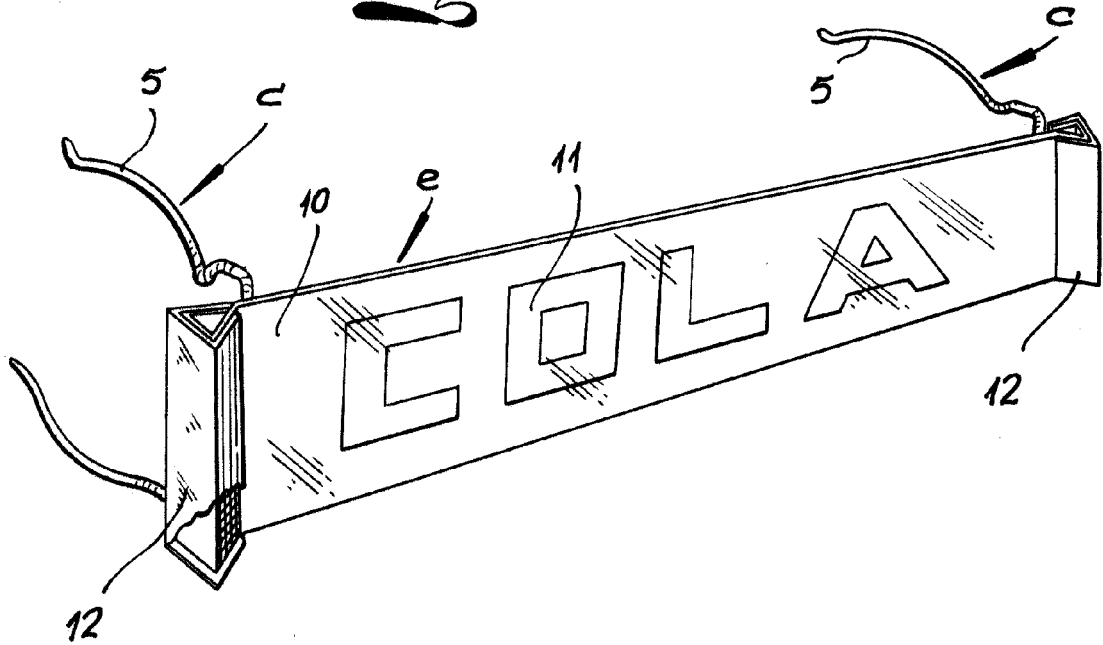
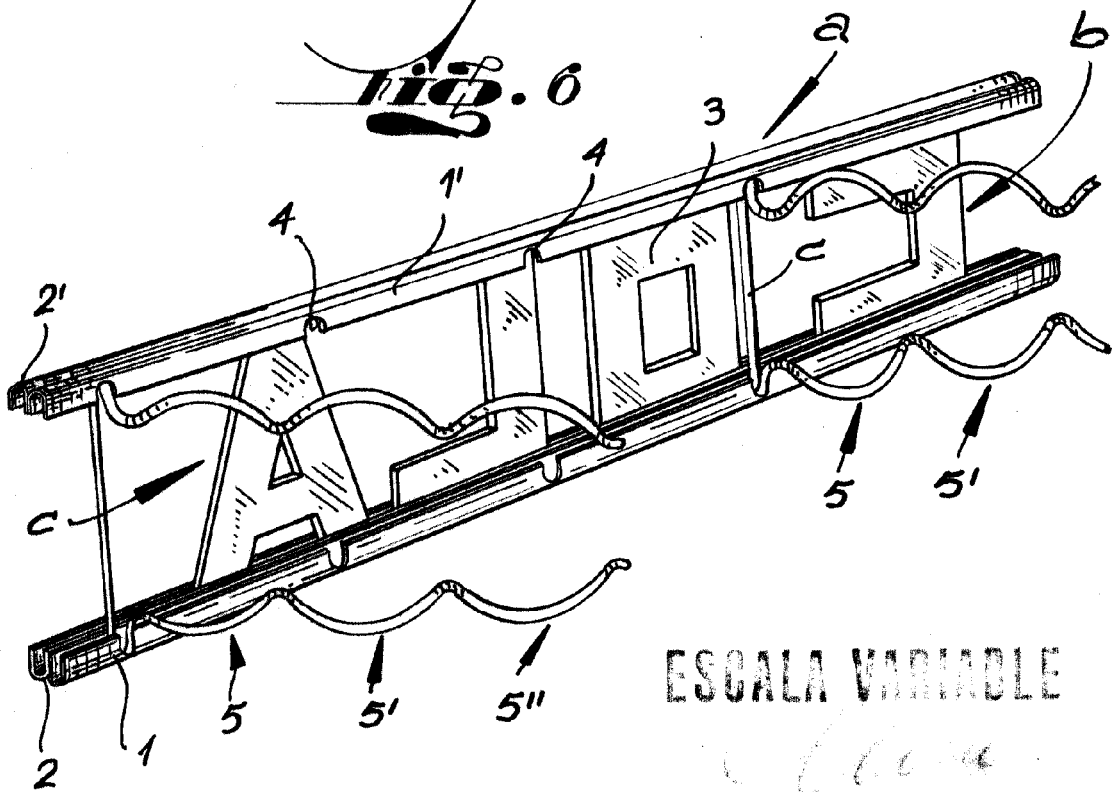


Fig. 6



ESCALA VARIABLE

Clase