



47349

lonias y Protectorado.

10

A continuación se hará una descripción completa del aludido estuche, con referencia a los planos que se acompañan, en los cuales se representa, a simple título de ejemplo, no limitativo, una forma preferente de realización, susceptible de todas aquellas modificaciones de detalle que no alteren fundamentalmente sus características esenciales.

15

En dichos dibujos:

20

La fig. 1 representa el estuche en una vista general de perspectiva, pudiéndose apreciar claramente sus diferentes elementos y partes integrantes y su disposición combinada.

La fig. 2 enseña una de las láminas internas que convenientemente cortadas representan las diversas unidades de fósforos previstos.

25

Según el ejemplo de ejecución representado, el estuche para fósforos preconizado está integrado por - una carterita constituida por una lámina envolvente convenientemente doblada (5) en cuya parte inferior queda establecida una base de sujeción (4) para otras láminas interiores (1) que tienen practicados una serie de cortes longitudinales y paralelos a modo de flecos (2) cada uno de los cuales está rematado por una cabeza de materia inflamable constituyendo los fósforos o cerillas, susceptibles de separarse por corte o arrancado para su encendido por frotación, de la manera conocida, sobre una franja de abrasivo (3) unida de cualquier forma a la misma base.

30

35

La extremidad libre de la lámina envolvente (5) representa una solapa susceptible de fijarse con li-



gera presión penetrando en el reverso de la base (4).

40 La forma, dimensiones y materiales podrán ser variables y en general cuanto sea accesorio y secundario, siempre que no altere, cambie o modifique la esencialidad del objeto que se describe.

45 Los términos en que queda redactada esta Memoria son ciertos y fiel reflejo del objeto descrito, debiéndose tomar con caracter amplio y nunca en forma limitativa.

N O T A

El MODELO DE UTILIDAD que se solicita recaerá sobre las particularidades características de las siguientes reivindicaciones:

50 1ª.- Estuche para fósforos, caracterizado por comprender una carterita constituida por una lámina envolvente, doblada convenientemente, en cuya parte inferior se establece una base de sujeción para otras láminas interiores, provistas de cortes longitudinales y paralelos a modo de flecos rematados por una cabeza inflamable.

55 2ª.- Estuche de fósforos, según la reivindicación primera, caracterizado porque las diversas tiras determinadas por los cortes previstos en dichas láminas

60



internas son susceptibles de cortarse de su base de fijación para el encendido de los fósforos de la manera conocida sobre una franja de abrasivo unida a la propia base de la carterita.

65

3ª.- Estuche de fósforos, según las reivindicaciones anteriores, caracterizado porque la extremidad libre de la lámina citada queda en disposición solapada sobre los fósforos y se fija con ligera presión por penetración en el reverso de la base de la carterita.

70

4ª.- "ESTUCHE PARA FOSFOROS".

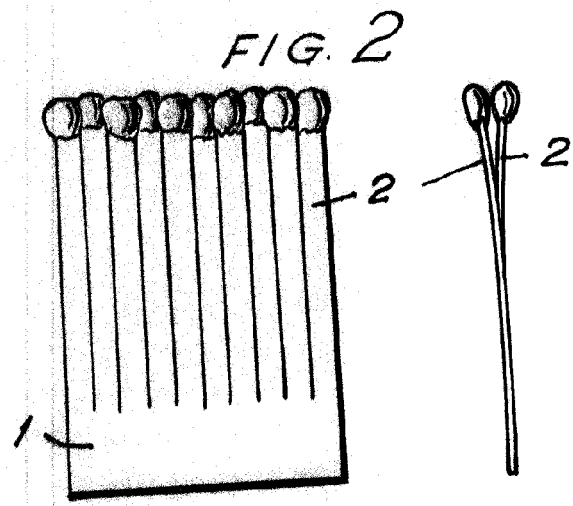
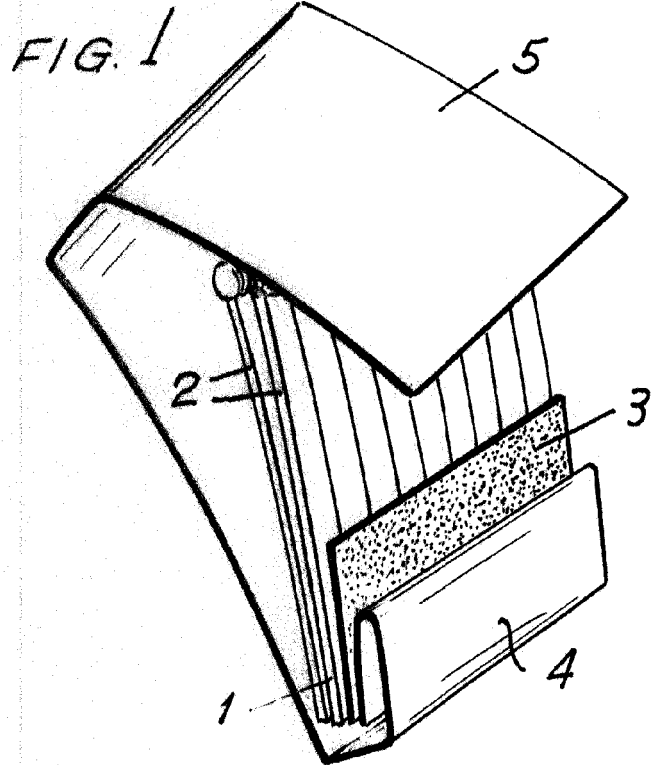
Todo según queda expuesto en la precedente Memoria que consta de cuatro hojas foliadas y mecanografiadas por una sola cara y hoja de dibujos que a la misma se acompaña.

Madrid, 5 de Abril de 1955.

ARMANDO MANTECON DEL OLMO,
P.A.

Modesto Polo

47348



Madrid. - 5 ABR. 1956

Modesto Polo

P.R.

Escala variable