

-5 ABR



MODELO  
DE  
UTILIDAD

47347

por "BOTELLA PARA FLUIDOS COMBUSTIBLES BAJO PRESION, PROVIS-  
TA DE UN RECEPTACULO DE RESERVA BAJO FORMA DE TUBO HELICOIDAL",  
a favor de la firma italiana A G I P, Società per Azioni, do-  
miciliada en ROMA (Italia), Via del Tritone 181.

MEMORIA DESCRIPTIVA

El presente modelo de utilidad se refiere a una botella  
para fluidos combustibles bajo presión, provista de un recep-  
táculo de reserva bajo forma de tubo helicoidal.

5 Se conocen los inconvenientes derivados del hecho de que  
a menudo la persona que hace uso de botellas de gas combusti-  
ble para servicio doméstico y similares, olvida el controlar  
frecuentemente la cantidad de gas que todavía contiene la bo-  
tella que alimenta al aparato quemador, o similares, con la  
consecuencia de que de improviso falta el combustible y a cau-  
10 sa de ello, si se trata por ejemplo de un hornillo, la mujer  
que cocina se encuentra en la imposibilidad de continuar la  
preparación de la comida. Esto es tanto mas grave para el uso  
de pequeños centros en los que no es fácil tener rápidamente  
el reemplazo de una botella vacía por una llena.

15 La presente invención tiene por objeto una botella perfec-

47347

-5A



cionada, la cual está provista de un receptáculo de reserva  
bajo forma de un tubo helicoidal, combinado con el manguito  
de la botella y haciendo uso del mismo dispositivo de distri-  
bución. Se comprende enseguida como una tal botella permite  
5 evitar los inconvenientes deplorados antes, porque cuando el  
gas contenido en la botella se agota, la usuaria puede fácil-  
mente continuar la preparación de la comida acriendo la comu-  
nicación entre el depósito de reserva que, en la forma previs-  
ta en la invención, no hace aumentar prácticamente, el volu-  
men de la botella, presentando sin embargo una capacidad tal  
10 que garantiza la alimentación de un hornillo normal para una  
duración de cerca de una hora.

El invento quedará completamente aclarado valiéndonos de  
las figuras de la adjunta lámina de dibujos que ilustran unas  
15 realizaciones del mismo, dadas ambas a título de ejemplo no li-  
mitativo.

En los dibujos:

La fig. 1ª representa la parte superior de una botella en  
la que se vé el depósito de reserva bajo forma de tubo helicoi-  
dal dispuesto alrededor del manguito, estando parcialmente sec-  
20 cionados el manguito y el depósito, y

La fig. 2ª muestra la parte superior de una botella en la  
cual el depósito o receptáculo de reserva bajo forma de un tubo  
helicoidal, está situado en el interior del manguito, estando  
25 asimismo parcialmente seccionados el manguito y el depósito en  
forma de tubo helicoidal.

El modo de realización, según la figura 1ª, muestra como  
alrededor del manguito 4 de una botella 3 está enrollado un tu-  
bo 5, en forma helicoidal y tal que resulta adyacente a la su-  
30 perficie exterior del manguito 4, teniendo dicho tubo un extre-

47347

- 5 ABR



mo g que penetra en el interior de dicho manguito a fin de poder ser fácilmente puesto en comunicación, por medio de un enlace conveniente, con el dispositivo de distribución y de regulación 1, montado en el interior del manguito 4 de la botella.

El modo de realización ilustrado en la fig. 2ª muestra un depósito de reserva constituido por un tubo helicoidal g situado en el interior del manguito 4' de la botella 3' y es también capaz de ser puesto en comunicación, por un empalme conveniente, con el dispositivo 1' de distribución y regulación del gas contenido en la botella 3' y protegido por el manguito 4'.

Las dimensiones y el desarrollo de los tubos 5 y g, así como los detalles constructivos de los mismos y de sus empalmes, pueden variar según necesidades sin salirse del alcance de la invención.

N O T A

Descritos el objeto y utilidad de la invención, lo que se hace constar es que la presente solicitud se acoge a los beneficios de prioridad de la solicitud de patente italiana número 23157, depositada en 10 de Abril de 1954, declarando como no divulgado ni practicado en España lo que se concreta en las reivindicaciones siguientes:

1ª.- Botella para fluidos combustibles bajo presión, provista de un receptáculo de reserva bajo forma de tubo helicoidal, caracterizada por el hecho de que, en combinación con el depósito principal de la botella y los órganos de distribución y de regulación del gas, comprende un receptáculo de reserva, el cual está asimismo lleno con el gas líquido, y cuyo recep-

47347

-5 ABR.



táculo de reserva tiene la forma de un tubo helicoidal coaxial con el manguito de la propia botella, que protege al dispositivo de distribución, pudiendo el mencionado depósito de reserva, en el momento que se desee, ser puesto en comunicación, por un  
 5 enlace conveniente, con el dispositivo de distribución de la propia botella.

2ª.- Botella, según la reivindicación 1ª, caracterizada por el hecho de que el tubo helicoidal que constituye el receptáculo de reserva está dispuesto alrededor del manguito de la botella, en el exterior de este manguito.  
 10

3ª.- Botella, según la reivindicación 1ª, caracterizada por el hecho de que el tubo helicoidal que constituye el receptáculo de reserva está dispuesto en el interior del manguito de la botella.

4ª.- Botella para fluidos combustibles bajo presión, provista de un receptáculo de reserva bajo forma de tubo helicoidal.  
 15

Según se describe y reivindica en la presente memoria que consta de cuatro hojas foliadas y mecanografiadas por una sola cara y de una lámina de dibujos.

Madrid, a 5 de Abril de 1955.

A G I P, Società per Azioni.

p. a.

INSTITUTO DE PATENTES

P. P.

47347

5 ABR

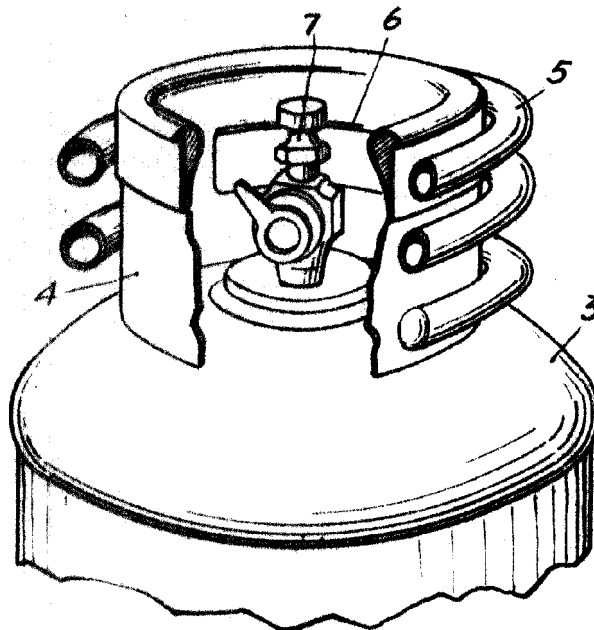


FIG. 1

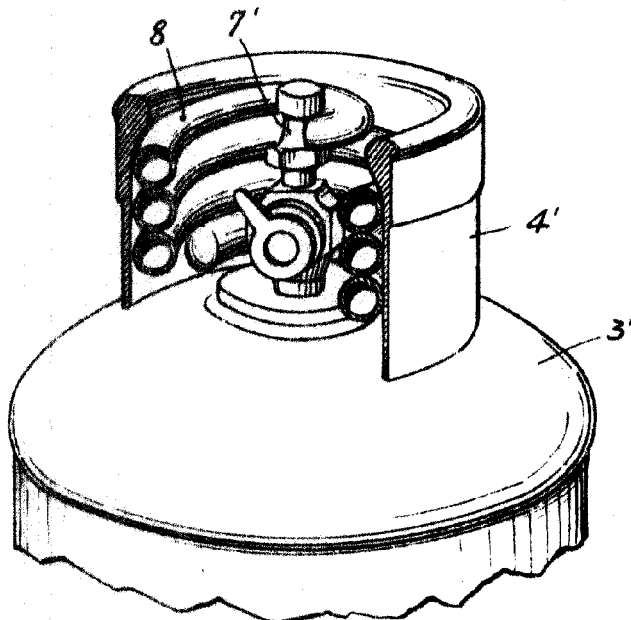


FIG. 2

Madrid, a 5 de Abril  
de 1955