

47309



1955

MEMORIA DESCRIPTIVA

del MODELO DE UTILIDAD, por 20 años, solicitado a favor de MODERNAS APLICACIONES DE LA REFRIGERACION INDUSTRIAL, S. A., Sociedad constituida de acuerdo con las Leyes Españolas, residente en Barcelona, calle de Consejo de Ciento numero 443, por " UN ENVASE TUBULAR PARA HELADOS " .

5 El presente Modelo hace referencia a un envase, concretamente destinado a la conservación y consumo de helados en forma de cilindros, que quedan ocultos en el interior de un cartucho tubular, del que se van extrayendo a medida que se consumen, mediante un dispositivo destinado a tal efecto .

Presenta la ventaja no solo de su mejor conservación sino la de su cómoda y fácil utilización, toda vez que, siendo los helados de relativa blandura, queda eliminada la contingencia de desmoronarse por derretimiento premature .

10 Como ampliación de lo expuesto, se adjunta una hoja gráfica en la que se representa el Modelo visto en su totalidad, en perspectiva en la figura 1 y una figura 2 en la que se esquematiza en sección diametral .



- 2 - 47300

15 Siguiendo los diseños vemos que la masa del helado -1- de
cuerpo cilíndrico, se halla situada sobre una placa circular
de cartón -2-, la cual es solidaria de un árbol o eje infe-
rior -3- de madera. El bloque cilíndrico helado se apoya por
una de sus bases y alrededor de él, recubriéndolo, se monta
una cubierta también cilíndrica de cartón -4- que tiene su
20 misma altura y un diámetro interior equivalente al del helado.

En la figura 2 se indica mediante una línea de trazos, la
posición a que llega para la iniciación del consumo del helado,
al cual se va obligando a salir paulatinamente por la presión
25 ascendente que ejerce el platillo de madera, mientras se sujeta
con la otra mano la cubierta tubular -4-.

Al ocultarse totalmente el palillo en el interior del tubo,
y llegar el platillo -2- a la boca superior del mismo es
cuando ya no resta parte alguna aprovechable del helado.

30 Ha sido dibujada y descrita una forma de realización del
envase objeto del presente Modelo de Utilidad a título de
ejemplo no limitativo y variarán cuantos detalles de realización
dejen inalterable la esencialidad que lo caracteriza .

~~=====~~ N O T A ~~=====~~

Se reivindica como objeto de este Modelo de Utilidad:-

35 1º.- Un envase tubular para helados, que se caracteriza esencialmente
por estar integrado por un tubo cilíndrico de cartón o material análogo,
abierto por una de sus bases, complementado por un platillo circular
del mismo material, de diámetro equivalente al del interior del cilindro,
el cual lleva solidario en su cara inferior y punto central, un eje o varilla
40 de madera que atraviesa la base inferior del cilindro envol-

1147309 - 3 -



1955

vente y que constituye un asidero e impulsor del platillo en un
movimiento ascensional lento por el interior del cilindro lo -
que determina la aparicion progresiva del elemento comestible -
45 helado por la boca superior del cilindro .
2º.- Un envase tubular para helados.
Consta la presente memoria descriptiva de tres hojas foliadas ,
48 escritas por una sola cara .

Barcelona, 31 de Marzo de 1.955.

P. A.

M. HORT

P. P. *J. G. G. G.*

47309



Fig. 1

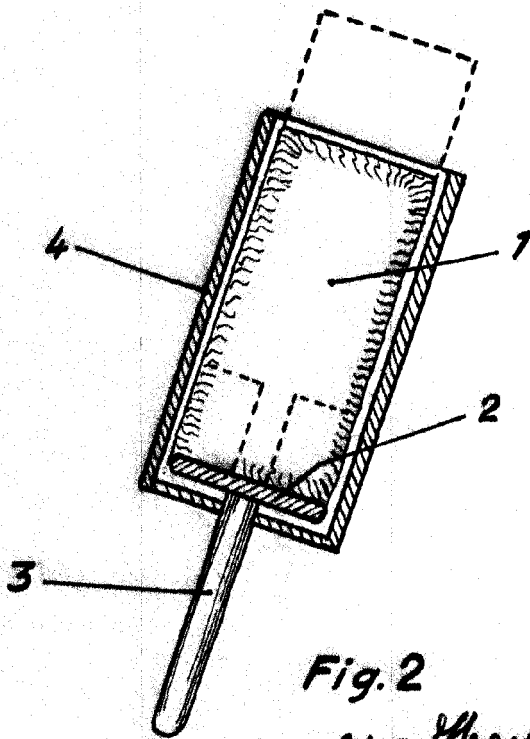
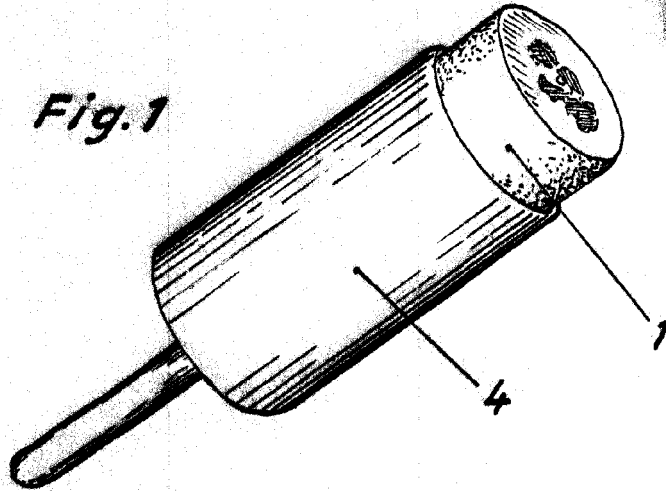


Fig. 2

SARCELONA 31 DE Mayo DE 1955
P. A.

M. LLORT

P. P. *[Signature]*

Escala variable.