

47281

MEMORIA DESCRIPTIVA

Correspondiente a un MODELO DE UTILIDAD, cuyo registro se solicita por veinte años.

A favor de

OCENMA, S.A., de nacionalidad española

Residente en MADRID.-luis Peidro, 6

P O R :

"DISPOSITIVO PARA BASCULACION Y EXTENSION DE MUEBLES TRANSFORMABLES EN CAMAS".

Se presenta por este registro un modelo de dispositivo mecánico de plegado aplicable a toda clase de muebles convertibles, particularmente a camas-sofás y similares, que constituye una novedad de gran utilidad para estas aplicaciones cuyo éxito en el mercado está asegurado.

5.-

No quiere limitarse la aplicación del modelo, se repite, a las sofás-camas, sino que asimismo es apto para su aplicación a butacas, tumbonas, etc., ya que por su simplicidad y eficacia se presta a una multitud de aplicaciones. Por otra parte como se detalla más adelante, su coste es reducido y su vida prácticamente ilimitada lo que asegura su éxito económico y comercial.

10.-

Con el fin de facilitar la descripción del modelo, en cuanto sigue de parte expositiva en esta memoria, se hace referencia a las figuras del plano adjunto que muestran claramente la aplicación industrial a un dispositivo cualquiera de aplicación múltiple.

15.-

La fig. 1ª muestra el dispositivo aplicado a un muelle distendido en posición horizontal, visto de frente.

20.-

La fig. 2ª por su parte corresponde a la misma vista cuando el dispositivo se encuentra abatido formando un ángulo aproximado a 120°.

25.-

Siempre haciendo referencia a dichas figuras se observa que el modelo está principalmente caracterizado por la pareja de palancas o brazos superiores (1) accadas en su parte central en curva, aproximadamente un ángulo de 120°.

30.-

Estas palancas van unidas en su extremo superior por un punto de articulación (2) y en su brazo opuesto disponen de los orificios (3) para su fijación a la parte de soporte del colchón o colchoneta (4) que va cosida por su parte media para formar el ángulo de abertura (5) cuando el mueble está plegado tal y como indica la fig. 2ª.

35.- Del punto de articulación superior (2) parte una tercera palanca (6) que forma pareja con otra (7) que también articulada una el punto medio (8) de la palanca derecha (1) con la pieza en ángulo (9).

40.- Estas dos palancas rectas (6) y (7) con puntos de articulación en sus extremos (2), (8), (10) y (11), estas dos últimas en la pieza (9) que es el soporte en ángulo, inferior que se fija por tornillos pasantes por los orificios (12) al bastidor del mueble (13). La palanca (7) lleva un resorte antagonista (14) que une el punto inferior (15) de esta con el (16) en el soporte (9).

45.- En el brazo superior la palanca acodada (1) de la derecha lleva fijo un tacón (7) y de este con la parte superior de la propia palanca parte una palanqueta corta (18) provista de un bulón de engarce en su punto inferior (19).

50.- De la parte inferior del brazo superior de la palanca acodada (1) de la izquierda, sale un tirante recto articulado en (20) donde lleva una uña de resorte de lengüeta (21) de dos posiciones. En su extremo opuesto lleva un escalonamiento recto (22) que se acopla en un momento en el bulón (19) mediante el coste circular (23) que lleva el tirante recto (24).

55.- Suficientemente descritos los órganos y características del dispositivo, a continuación se detalla su forma funcional.

60.- Supongamos que se parte de considerar que el dispositivo se encuentra con las palancas acodadas (1) en posición horizontal, lo que corresponde también a la posición horizontal para la coleshoneta (4) retenida en esta posición por su propio peso.

Para plegar el dispositivo es suficiente elevar la palanca (1) de la izquierda tal y como indica la posición

65.- punteada de la fig. 1ª, sayendo el tirante (24) fuera por la presión del muelle (21). Entonces se invierte el sentido del dispositivo, pasando a la posición indicada por la fig. 2ª con el resorte (14) distendido y el tirante (24) enclavado en el bulón (19) por su escalonamiento (22) y corte circular (23).

70.- El equipo se mantiene en esta nueva posición por gravedad. Para ser vuelto a su posición inicial basta con efectuar un ligero tiro hacia arriba en la palanca accedada (1) de la derecha, quedando libre el ensalvamiento del tirante (24) presionado a su nueva posición por el resorte de lengua (21).

75.- De la descripción anterior se deducen las ventajas y simplicidad del mecanismo objeto del registro cuyas reivindicaciones siguen a continuación, constituyendo un equipo de dos dispositivos.

80.-

R E I V I N D I C A C I O N E S

1ª).- "DISPOSITIVO PARA BASCULACION Y EXTENSION DE MUEBLES TRANSFORMABLES EN CAMAS", caracterizado por una pareja de palancas superiores accedadas en su centro una curva asiente de 120°, unidas por su extremos superiores en un punto común de articulación, disponiendo en los brazos inferiores de orificios de fijación al bastidor soporte de la colchoneta.

85.-

2ª).- "DISPOSITIVO PARA BASCULACION Y EXTENSION DE MUEBLES TRANSFORMABLES EN CAMAS", según la reivindicación anterior, caracterizado porque del punto de articulación citado parte una palanca recta que forma pareja con otra igual parte recta que parte del punto medio del codo curvado terminando ambas en sendos puntos articulados de una pieza soporte

90.-

- 95.- te en ángulo recto con orificios de fijación por tornillos pasantes y roscados en los bastidores de cabecera y pies del mueble; provista la palanca más corta de un resorte de tensión que une su parte inferior con la pieza soporte descrita.
- 100.- 3º).- "DISPOSITIVO PARA BASCULACION Y EXTENSION DE MUEBLES TRANSFORMABLES EN CAMAS", según las reivindicaciones anteriores, caracterizado por llevar la palanca acodada un tapón fijo y saliente por su parte central inferior, con una palanca recta y corta provisto de un bulón de engarce saliente; llevando la otra palanca acodada, en su brazo superior un tirante recto articulado en la misma por su extremo, con un resorte de lengüeta de dos posiciones, tangente, y en el extremo opuesto un escalonamiento recto con escotadura circular de encaje en el bulón citado.
- 105.-
- 110.- 4º).- "DISPOSITIVO PARA BASCULACION Y EXTENSION DE MUEBLES TRANSFORMABLES EN CAMAS".

La presente memoria descriptiva consta de cinco hojas foliadas y mecanografiadas por una sola cara, componiendo un total de ciento catorce líneas, incluidas éstas.

Madrid, 31 de Marzo de 1.955.-



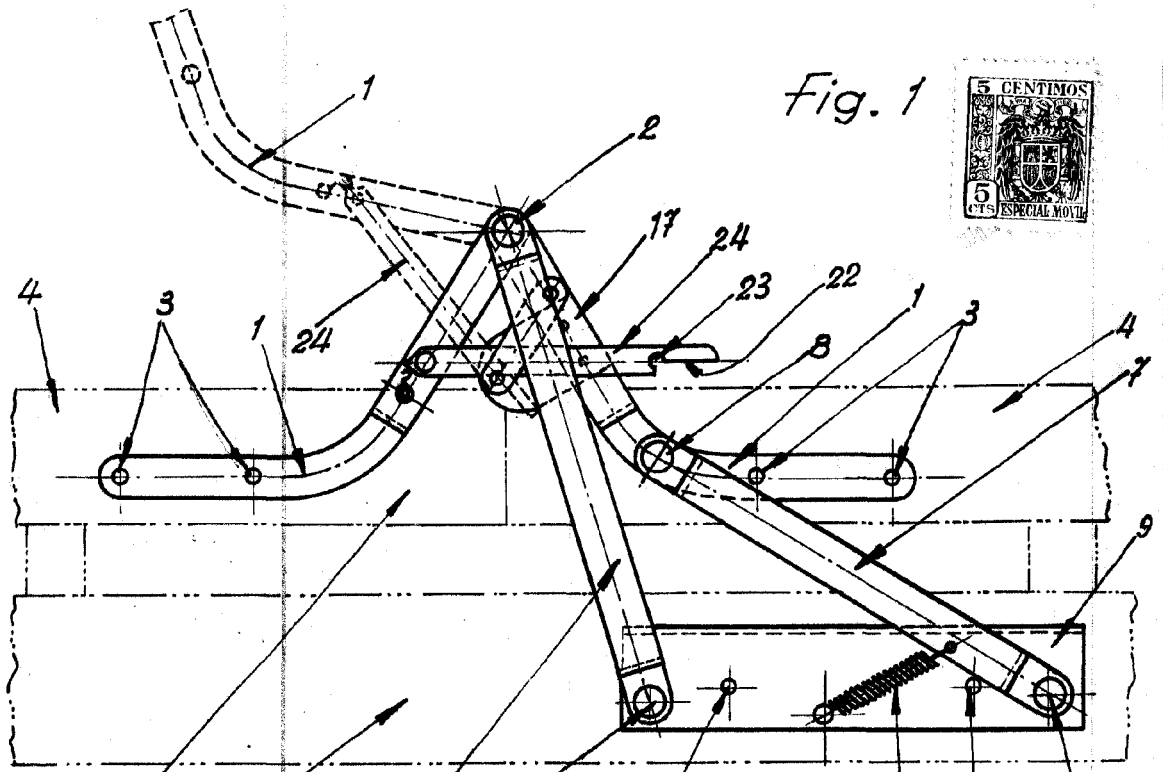


Fig. 1

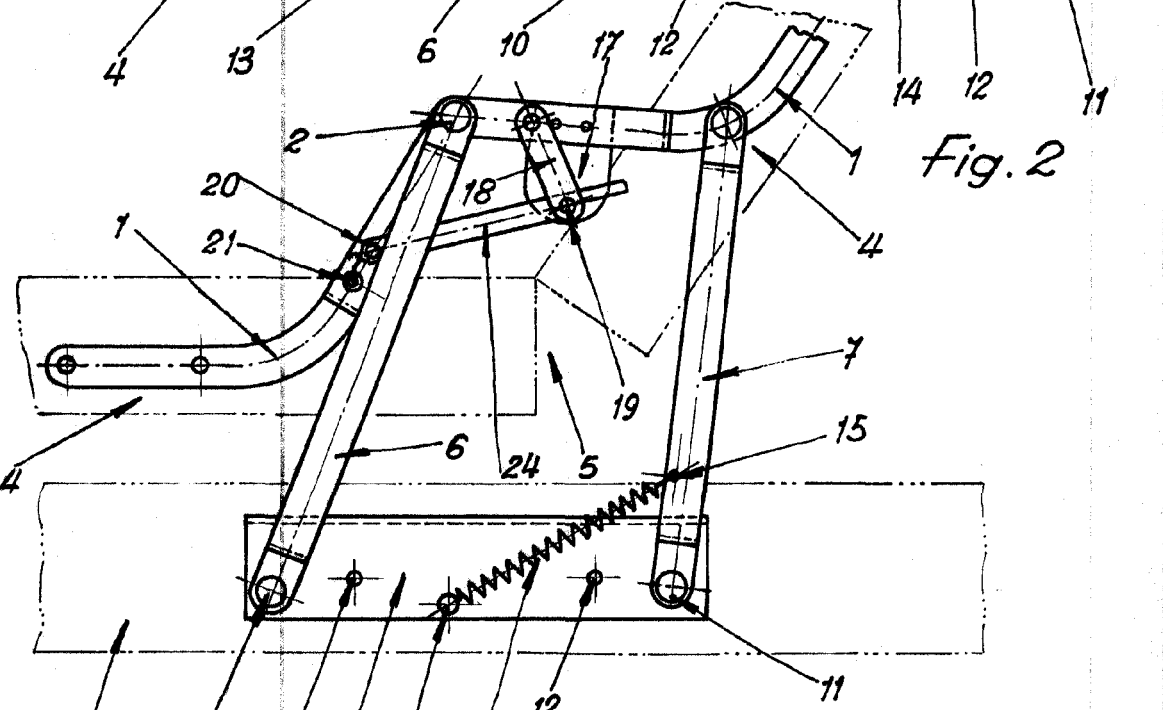


Fig. 2

Madrid, 31 de Marzo de 1955

Escalera variable.