

47255



47200

MEMORIA DESCRIPTIVA

que se acompaña a la solicitud de un Modelo de Utilidad, por 20 años, para un "Estuche para lápiz de carmín, con espejo y linterna" a favor de Don Pablo Sacristán Paredes, de nacionalidad española, vecino de Getafe (Madrid), calle de Jacinto Benavente (particular), bloque C 1, 1ª A.

El objeto que se pretende registrar como Modelo de Utilidad tiene como finalidad la de reunir en un solo dispositivo, de cómodo y fácil manejo, un estuche para guardar una barra de carmín de las ordinariamente utilizadas por las mujeres para pintarse los labios, con una linterna y un espejo que permita utilizar ese lápiz y pintarse los labios en sitios oscuros, gracias a que el estuche al abrirse enciende la linterna y coloca el espejo en condiciones de que en él se refleje la cara de la persona que lo utiliza, iluminada por la luz de dicha linterna.

Al mismo tiempo se consigue la posibilidad de que ese conjunto se use solamente como linterna, sin necesidad de utilizar para nada el espejo ni la barra de carmín.

Para la mayor facilidad de la descripción se hace esta con referencia a la adjunta hoja de planos, en la que se representa un simple ejemplo de realización.

En esa hoja de planos se representa en la figura 1ª una vista del conjunto desde arriba en la que figuran sus diferen-

47255



tes piezas.

En la figura 2ª se representa un corte vertical del conjunto por la línea A A' de la figura 1ª.

En la figura 3ª se representa otro corte vertical del conjunto por la línea B B' de dicha figura 1ª.

Se compone ese conjunto de las siguientes piezas principales:

Una caja de material adecuado, como metal, bakelita, concha, material plástico, o cualquier otro adecuado, que en el ejemplo que se representa es de planta rectangular (1).

Una tapa de los mismos materiales (2) que va sujeta a la caja por cuatro uñetas o cualquiera otro procedimiento adecuado y que presenta en su parte central una gran depresión de sección aproximadamente semicircular, que sirve de alojamiento a la barra o lápiz de carmín (18).

Esa misma tapa lleva además, cubriendo la indicada depresión, otra especie de segunda tapa (3), basculante, que puede girar hacia arriba 90º en torno a un eje (20).

Esa segunda tapa basculante lleva adosado en su cara interna un espejo (16).

Dentro del conjunto van los siguientes elementos:

Una bombilla de las ordinarias de linterna, por ejemplo de 1 1/2 voltios (19), cuya parte anterior asoma al exterior de la caja por el correspondiente orificio practicado en la parte delantera de la misma.

Una pila del mismo voltaje (17) y dos circuitos eléctricos, apoyados en varios soportes (21), y que están formados por las piezas 6, 9, 11, 12, 13 y 14.

Una llave de mando (4) cuya palanca asoma al exterior por uno de los costados de la caja y puede girar un semicírculo



lo en torno a un eje (7) sujeto a la caja misma.

Una pieza conductora que hace de porta lámparas (10) y que va sujeta a la pieza 11 de los circuitos eléctricos por medio de un remache (15).

5 Una pieza deslizante (5) que es accionada por la palanca de la llave 4 de tal modo que en una de las tres posiciones de esta llave 2 ese deslizante 5 es movido por ella a lo largo de una rampa ascendente, obligándole a subir verticalmente, con lo que empuja al basculante 3 por un punto muy próximo al eje
10 de giro de éste y le obliga a girar hacia arriba 90° en torno a ese eje.

Un resorte de muelle (8) que obliga al basculante 3 a volver a la posición horizontal o de reposo tan pronto como deja de estar empujado o apoyado por el deslizante 5.

15 La misión de los dos circuitos y de su posibilidad de funcionar alternativamente es la de que en una de las posiciones de la llave se encienda simplemente la bombilla, pero sin levantarse el basculante portador del espejo, con lo cual el conjunto funcionará simplemente como linterna; y que en otra de
20 las posiciones de la llave, además de encenderse esa bombilla, se levante el basculante en posición de dejar abierto el depósito de la barra-lápiz y de que el espejo quede en posición vertical y en disposición de ser utilizado.

El funcionamiento es muy sencillo. Considerando como parte
25 delantera del conjunto aquella por donde asoma la bombilla, la llave de mando 4 puede tener tres posiciones. A saber:

Una central o neutra, que es la que se representa en la figura 1ª y en la cual la bombilla permanece apagada y el basculante cerrado o en posición horizontal.

30 Si la palanca de la llave de mando se acciona hacia ade-

47255



lante, la parte interna de esa llave de mando bascula hacia a
trás, hace contacto con la pieza 13 del circuito y deja a és-
te cerrado en forma de que se enciende la bombilla.

Volviendo la llave a la posición central la bombilla se
5 apaga. Pero si esa palanca de la llave de mando se mueve ha-
cia atrás, la parte interna de la llave hace contacto con la
pieza 12 del circuito eléctrico y éste queda asimismo cerrado,
encendiendo la bombilla; pero al mismo tiempo, la llave de
mando arrastrará consigo al deslizante 5, obligándole a subir
10 por la rampa ascendente de tal modo que ese deslizante 5 al e-
levarse empuja al basculante 3, obligándole a girar 90º en
torno a su eje, descubriendo el depósito del lápiz o barra de
carmin y dejando el espejo en posición vertical.

Tan pronto como la palanca de mando se vuelve a su posi-
15 ción neutra, el deslizante 5 será empujado por la rampa hacia
abajo, dejará de empujar y sostener al basculante 3 y éste,
con su espejo, accionado por el muelle 8, volverá a la posi-
ción horizontal o de reposo, dejando cerrado el conjunto.

N O T A

20 Descrito suficientemente el objeto del presente Modelo
de Utilidad, sus distintas partes y su funcionamiento, intere-
sa afirmar que las disposiciones anteriormente indicadas son
susceptibles de modificaciones de detalle, materia, forma, di-
mensiones, etc., en cuanto no alteran su esencia y combina-
25 ción fundamental; y que los dibujos presentados son a escala
variable, siendo lo que constituye el objeto para el que se
solicita este registro de Modelo de Utilidad lo que se concre-
ta en las siguientes reivindicaciones.

Primera.-Estuche para lápiz de carmin, con espejo y lin-
30 terna, caracterizado por estar constituido por una caja, cer-

47255



rada con una tapa, dentro de la cual se alajan un espejo, una pila eléctrica con su correspondiente linterna y dos circuitos que funcionan alternativamente según las posiciones de la llave de mando, pero que sirven igualmente para que
5 con el cierre de cualquiera de los dos se encienda la bombilla y proyecte su luz al exterior de la caja a través del correspondiente orificio de ésta, si bien al encenderse uno de ellos la caja permanece cerrada y el dispositivo funcionará solamente como linterna, mientras que al mover la llave de
10 mando para cerrar el otro circuito, se abre y coloca en posición vertical una pieza basculante de la tapa, a la que va adosado el citado espejo, que queda así colocado en disposición de ser utilizado por la persona cuya cara sea simultáneamente iluminada por la bombilla encendida.

15 Segunda.-Estuche para lápiz de carmín, con espejo y linterna, según la reivindicación anterior, caracterizado, además, porque la tapa de la caja propiamente dicha o recinto donde se encierran pila, bombilla y circuitos, presenta una depresión adecuada para servir de alojamiento a una barra de
20 carmín, la cual a su vez va cubierta por una segunda tapa, basculante, que en su cara interna lleva adosado el espejo a que se refiere la reivindicación anterior y que puede girar 90° hacia arriba en torno a un eje próximo y paralelo a uno de sus bordes.

25 Tercera.-Estuche para lápiz de carmín, con espejo y linterna, según las reivindicaciones anteriores, caracterizado además porque el mando de la instalación eléctrica se hace por medio de una llave ordinaria, que se acciona a mano en una palanca que asoma al exterior de uno de los costados de
30 la caja y que puede girar 180° horizontalmente en torno a un



eje vertical sujeto a la caja, adoptando tres posiciones, una central o neutra en que la caja permanece cerrada y la bombilla apagada, otra en que la bombilla se enciende, pero el conjunto permanece cerrado, y una tercera en que la bombilla se enciende igualmente, pero al mismo tiempo se levanta hasta colocarse en posición vertical la pieza basculante que en su cara interna lleva adosado el espejo, que queda así en posición de ser utilizado.

Cuarta.-Estuche para lápiz de carmín, con espejo y linterna, según las reivindicaciones anteriores, caracterizado además porque para lograr ese efecto de que en una de las tres posiciones de la llave de mando se levante, al mismo tiempo que se enciende la bombilla, el basculante portador del espejo, se dispone dentro de la caja una pieza deslizante hacia arriba o hacia abajo a lo largo de una rampa por la que es empujada en un sentido o en otro por la misma llave de mando de los circuitos eléctricos, de tal forma que al ser elevado ese deslizante empuje de abajo arriba, cerca de su eje, al basculante portador del espejo, obligándole a levantarse, y que al bajar el deslizante, el basculante portador del espejo vuelva automáticamente a la posición horizontal o de reposo por la acción de un resorte o muelle convenientemente dispuesto.

Quinta.-Estuche para lápiz de carmín, con espejo y linterna.

25 Todo según queda esencialmente descrito en la presente Memoria, que consta de seis hojas foliadas y escritas a máquina por una sola cara e ilustrado con los dibujos contenidos en la hoja de planos que a la Memoria se acompaña.

Madrid 31 Marzo 1955

P.A.

Fig. 1 1.47255

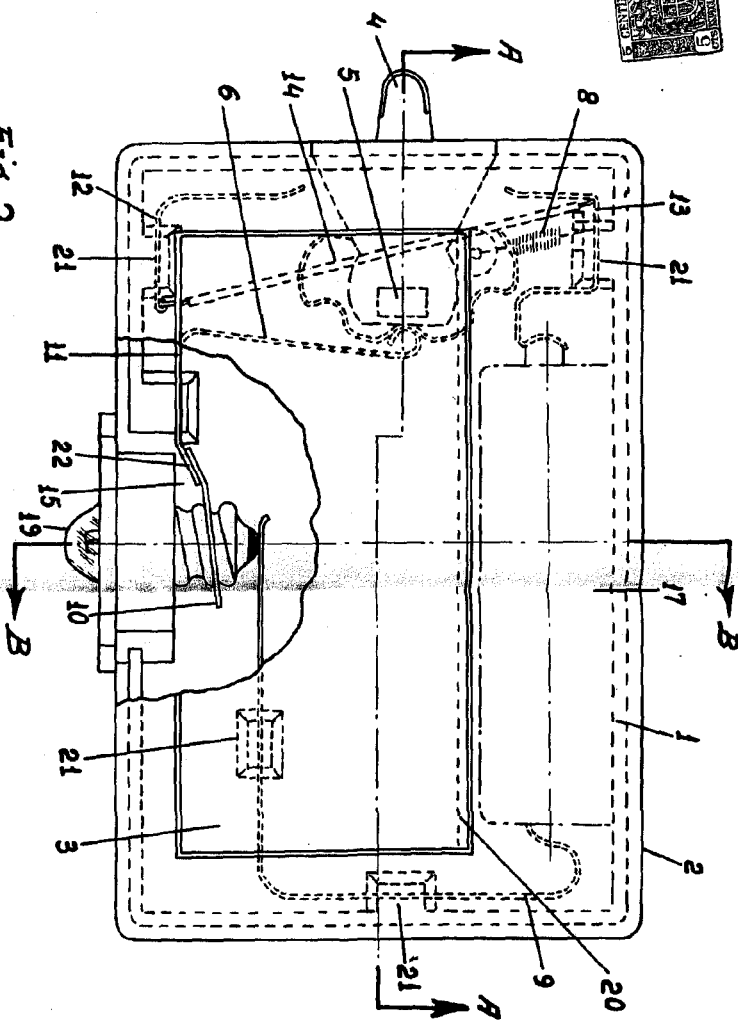


Fig. 2.

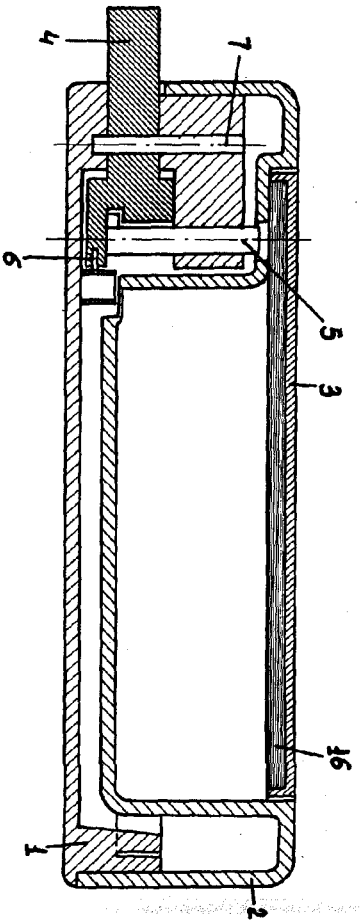
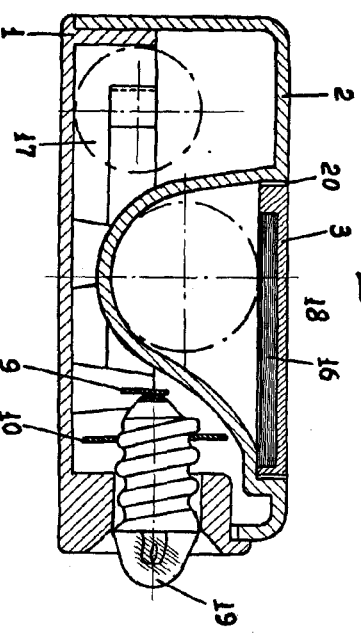


Fig. 3.



Escala variable.
 Madrid 3 de Marzo 1955
 P. A.
[Signature]

