



26

47251

M O D E L O
D E
U T I L I D A D

a favor de Don LUIS F. CARDONA DEL PLIEGO, de nacionalidad española, residente en Barcelona, calle San Eusebio 73, por "SUSPENSIÓN PERFECCIONADA PARA DIFUSORES DE APARATOS DE ILUMINACIÓN".

- . -

MEMORIA DESCRIPTIVA

La presente invención se refiere a una suspensión perfeccionada para difusores la cual se caracteriza por la seguridad con que efectúa la retención y lo práctico y cómodo que resulta la manipulación y montaje del difusor sobre la pantalla y sobre todo la rapidez con que se realiza.

5.

Conocidas son las disposiciones que se han dado a los aparatos de iluminación dotadas con difusores y los diversos procedimientos adoptados para retención de dichos difusores en los mismos, adoleciendo estos

10.



47251

- procedimientos de diversos inconvenientes entre los cuales destacan como los mas importantes los siguientes:
- primero lentitud en las operaciones de montaje y manipulación, motivada por la dificultad que ofrece el acoplamiento de los elementos empleados para la retención;
5. segundo, efectuar dicha retención en forma rígida debida precisamente a la misma naturaleza de los medios empleados en la retención de los difusores. Tales inconvenientes, sobre todo el primero de ellos, son de importancia habida cuenta de la forma en que en la mayor parte de las veces se efectúa el trabajo, razón por la cual resulta muy interesante lograr su desaparición, lo que se consigue adoptando para los difusores la suspensión objeto de la invención.
- 10.
15. Esta consiste esencialmente en una pluralidad de tirantes elásticos dotados en ambos extremos de elementos adecuados de fijación, como por ejemplo ganchos o anillas, cuyos tirantes están suspendidos libremente por uno de sus extremos, convenientemente distanciados
20. unos de otros a altura apropiada y con preferencia enfrentados sobre dos costados opuestos, en la pared interna de la pantalla del aparato de iluminación. De dichos tirantes queda suspendido el marco del difusor, el cual está provisto a tal efecto de los correspondientes elementos de fijación, complementarios de los existentes en
25. los tirantes e igualmente dispuestos que ellos, con los que se engarzan pudiendo quedar basculante para su manipulación sobre uno u otro de sus costados con sólo no en-

47251



garzar los elementos de fijación del costado opuesto.

5. Completa la suspensión un reborde a modo de pestaña, continua o no, dispuesta en la pared interna de la pantalla contra cuya cara interior se adosa el marco del difusor para su retención.

10. Para la mejor comprensión de cuanto se indica en la presente memoria descriptiva, se acompaña un dibujo en el que, tan sólo a título de ejemplo, se representa un caso práctico de realización de un aparato de iluminación cuyo difusor está dotado de una suspensión de las características de la del objeto de la invención.

15. En dicho dibujo, la figura 1 muestra una vista en perspectiva parcialmente seccionada; la figura 2 representa una vista en alzado seccionado; y en la figura 3 se observa una vista similar a la de la figura 2 en la que el difusor queda retenido, articulado a modo de bisagra, por el elemento de suspensión de uno de sus bordes.

20. En el aludido dibujo la suspensión objeto de la invención está constituida por una pluralidad de tirantes elásticos compuestos por un resorte helicoidal -1-, los cuales están dotados respectivamente en ambos extremos de los ganchos -2- y -3-. Dichos tirantes van suspendidos por los ganchos -2- de sendas anillas -4- solidarias de la pared interna de la pantalla -5- del aparato de iluminación, cuyas anillas están convenientemente distan-

25. ciadas unas de otra a altura apropiada y dos a dos entrentadas sobre dos de los costados opuestos -6- de la pantalla. De los ganchos -3- queda suspendido el marco del di-



47251

fusor -7- cuyo marco está dotado a tal efecto de los taladros -8-, situados junto al borde, en los cuales se engarzan los citados ganchos -3-.

5. Completa la suspensión un reborde formado por varias placas acodadas -9- colocadas a igual altura y solidarios de la pantalla -5- por los tornillos de tuerca -10-, cuyas placas determinan con sus caras -11- el reborde o pestaña.
10. Como se deduce de la descripción hecha y de la observación del dibujo, la forma de realizar el montaje del difusor con la suspensión objeto de la invención es la siguiente: se engarzan los anillos -3-, estirando convenientemente los resortes -1-, en los respectivos taladros -8- del marco del difusor -7- una vez que este marco ha sido dispuesto adecuadamente en la proximidad de la boca de la pantalla -5-.
15. Dicho marco bajo la tensión elástica de los resortes -1- queda acosado a la pestaña -11- y retenido contra ella.
20. Para manipular los tubos -12- de la lámpara y de sus soportes y accesorios dicho marco puede dejarse bascular sobre uno de sus costados con solo desengarzar (figura 3) los ganchos -3- del costado opuesto, con lo que queda el marco articulado a modo de bisagra.
25. Como puede observarse en el dibujo y se desprende de la descripción hecha la seguridad de la suspensión objeto de la invención es perfecta y tanto el montaje del difusor como su manipulación para cuantas operaciones se



47251

tengan que realizar en el aparato de iluminación resulta práctica y cómoda, efectuándose con gran rapidez debido a la naturaleza de los elementos de retención empleados, los cuales no requieren ninguna herramienta.

5. Se comprende que serán independientes del objeto de la invención los materiales empleados en la suspensión para difusores, así como la forma y dimensiones tanto absolutas como relativas, de los elementos que la constituyen, tipo de aparato de iluminación a que se aplica y, en general, todo cuanto no afecte a su esencialidad.
- 10.

- . -

N O T A

Se reivindica como objeto del presente modelo de utilidad:

15. 1. Suspensión perfeccionada para difusores de aparatos de iluminación que consiste esencialmente en una pluralidad de tirantes elásticos dotados en ambos extremos de elementos adecuados de fijación, como por ejemplo ganchos, cuyos tirantes están suspendidos por uno de sus extremos, convenientemente distanciados unos de otros a altura apropiada y (convenientemente distanciados unos de otros a altura apropiada) y con preferencia enfrentados en dos costados opuestos, en la pared interna de la pantalla del aparato de iluminación, de
- 20.



47251

cuyos tirantes queda suspendido el marco del difusor, el cual está provisto a tal efecto de los correspondientes elementos de fijación, complementarios de los existentes en los tirantes e igualmente dispuestos que ellos, con los cuales se engarzan, pudiendo quedar basculante dicho marco sobre uno de sus costados, completandose la suspensión por un reborde a modo de pestaña, continua o nó, dispuesta en la pared interna de la pantalla contra cuya cara interior se adosa el marco del difusor en su retención.

5.

10.

2. Suspensión perfeccionada para difusores de aparatos de iluminación.

La presente memoria consta de seis hojas foliadas, escritas por una sola cara.

Barcelona, a 26 de marzo de 1955.

Luis F. CARDONA DEL PLIEGO

p.a.

47251

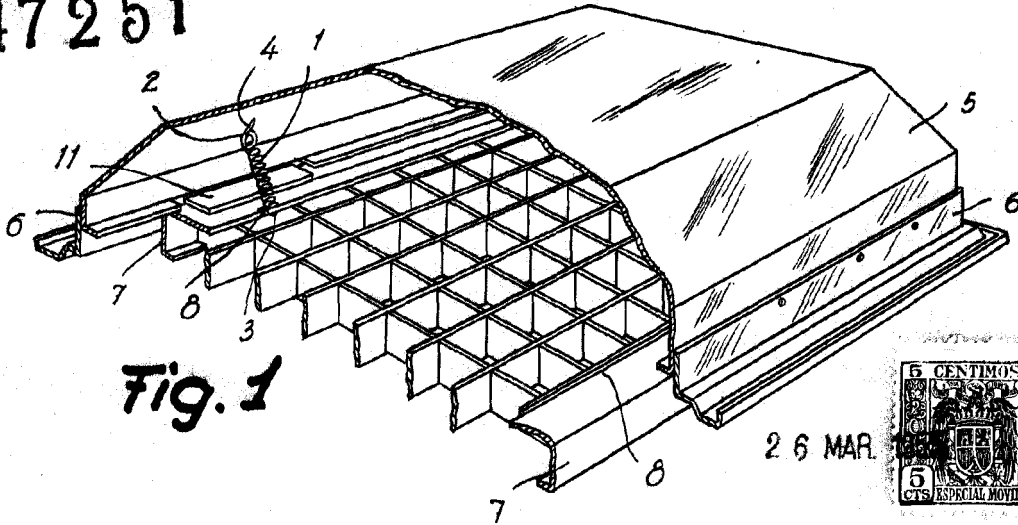


Fig. 1

Fig. 2

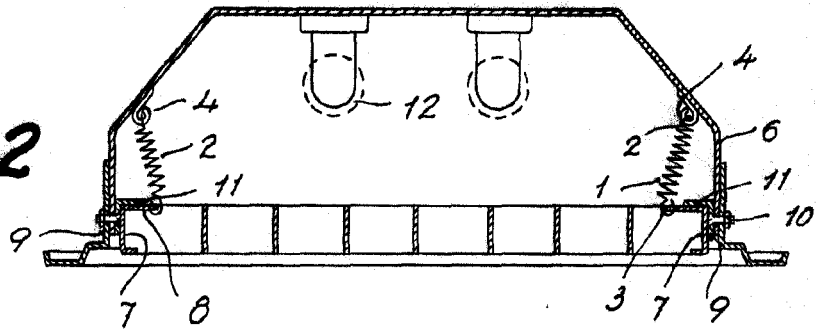
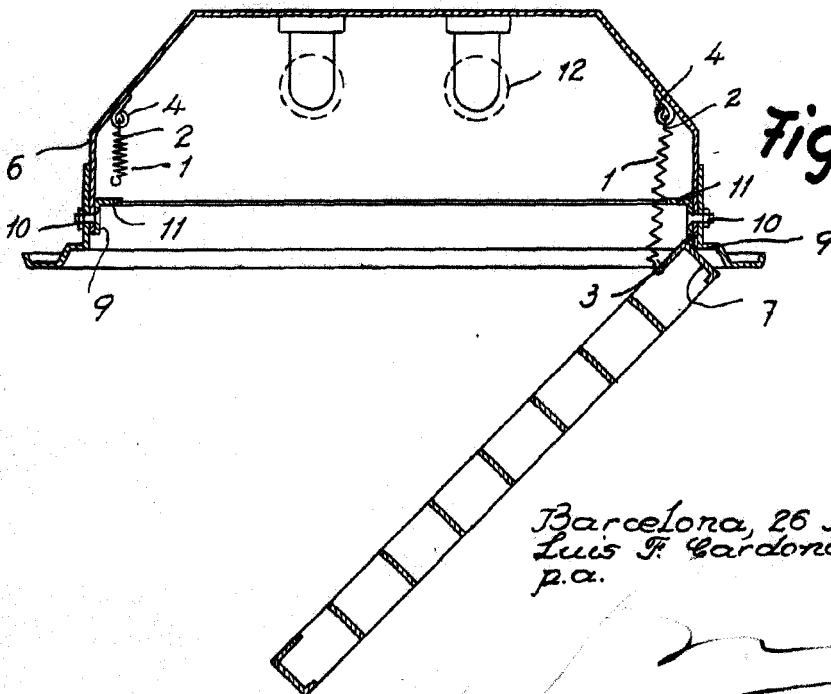


Fig. 3



Barcelona, 26 Marzo 1955
Luis F. Cardona del Pliego
p.a.