

47237

30 M



47237

M O D E L O
D E
U T I L I D A D

para "UN FARO DE POSICIÓN DE LUZ FIJA CON ESPEJO RETROVISOR",
a favor de DON PEDRO CIBIL RAFOLS y DON JOSÉ IGLESIAS FRAN-
CESCH, residentes en Cornellá de Llobregat (Barcelona), ca-
lle Fivaller n° 42 y Villarroel n°140 (Barcelona), respecti-
vamente.

= . =

MEMORIA DESCRIPTIVA

El presente modelo de utilidad, se refiere a un fa-
ro de posición de luz fija con espejo retrovisor.

5. Este aparato es una pieza conjunta formando un solo
cuerpo que comprende hacia un extremo el pequeño faro de luz
fija y hacia el otro una expansión articulada a rótula o si-
milar, prevista de un espejo para retrovisor, siendo aplica-
ble a motocicletas y otros vehículos ligeros.

10. Con el fin de facilitar la explicación se acompaña
a la presente memoria una lámina de dibujos, en la que se
ha representado un caso de realización que se cita a título



47237

de ejemplo.

En el dibujo:

la figura 1, indica en alzado la vista lateral del conjunto faro-espejo.

5.

la figura 2, manifiesta en forma frontal, la zona del lado del faro.

Consiste el modelo, en un cuerpo soporte 1, en el que se halla acoplado en una de sus bases el fanal 2 del faro de luz fija, mientras que en la base opuesta, se encuentra articulado el porta espejo 3, con cierre hermético en el contorno del espejo 4, y susceptible de moverse este porta espejo en cualquier sentido por su articulación en rótula u otro medio.

10.

El conjunto va sostenido por un pie o tornillo adecuado para su fijación.

15.

El modelo dentro de su esencialidad, puede ser llevado a la práctica en otras formas de realización que difieran en detalle de la indicada a título de ejemplo en la descripción, a las cuales alcanzará igualmente la protección que se recaba. Podrá, pues, construirse en cualquier forma y tamaño, con los materiales más adecuados, por quedar todo ello comprendido en el espíritu de las reivindicaciones.

20.



NOTA 47237

Descrito el objeto y utilidad de la invención, lo que se declara como no divulgado ni practicado en España, comprende las siguientes reivindicaciones:

5. 1. Un faro de posición de luz fija con espejo retrovisor, caracterizado por comprender un cuerpo general como soporte, preferentemente tubular, que en una de sus bases lleva acoplado un fanal, para la luz de posición, y en la base opuesta se halla una pieza acampanada, con reborde para retener el espejo y dotado este reborde de una guarnición estanca.
10. 2. Un faro, según la reivindicación anterior, en el cual, la pieza acampanada, se articula al cuerpo general mediante una articulación orientable, para los fines de la retrovisión mencionada.
15. 3. Un faro de posición de luz fija con espejo retrovisor.
20. Según se describe y reivindica en la presente memoria descriptiva, que consta de tres hojas foliadas y escritas a máquina por una sola cara, acompañadas de una lámina de dibujos.

Madrid, a 30 MAR 1955

PEDRO GIBIL RAFOLS.

JOSÉ IGLESIAS FRANCESCH.

P. a.

JAIME ISERN MIRALLES

P. P.



47287



Fig. 1

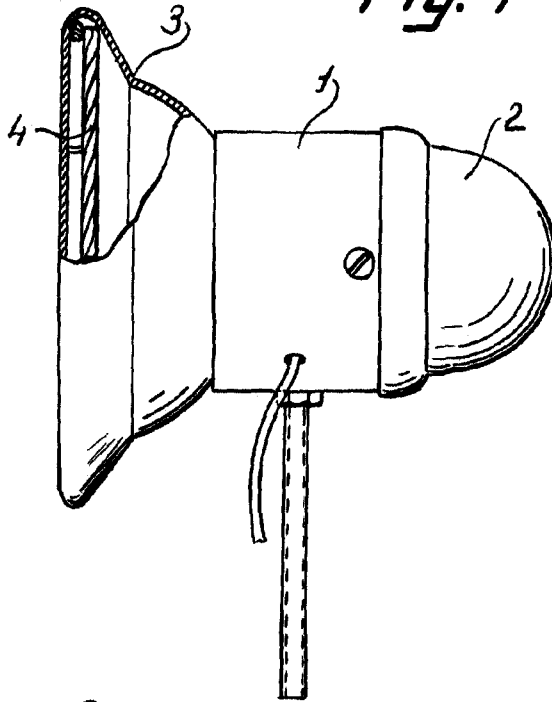
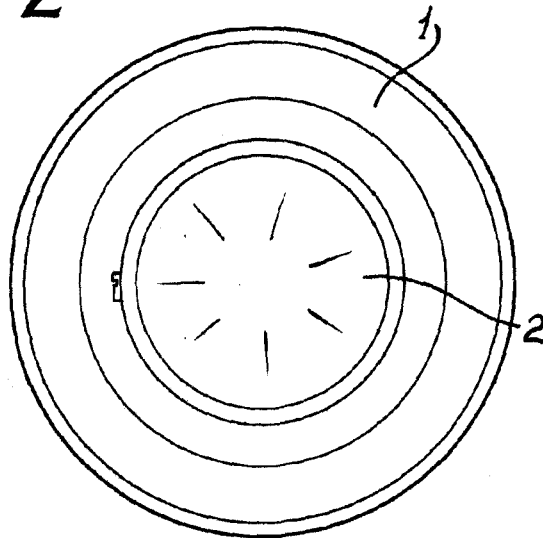


Fig. 2



Madrid, 10 de Julio de 1955

p.p. Jaime Loern