

47 203

**MEMORIA DESCRIPTIVA**

**DE UN MODELO DE UTILIDAD, POR VEINTE AÑOS EN ESPAÑA A  
FAVOR DE DONA MARIA Y D. PEDRO CALDERON DE LA BARCA LILLO,  
DE MADRID, Castelló, 22**

**p o r**

**"DOSIFICADOR PARA PRODUCTOS, POLVUROLENTOS, GRANULADOS  
Y SIMILARES".**

Con la presente solicitud se trata de proteger un nuevo  
dosificador de productos actualmente no conocido en el  
mercado, presentando ventajas innumerables para la deter-  
minación de los mismos, ya que su manejo es sencillísimo  
(5) pudiendo ser utilizado por cualquier persona, pues sim-  
plemente consta de un vaso adicionado a una protuberan-  
cia del propio dosificador de una medida determinada.  
Su fabricación es realizada en material plástico prefe-  
rentemente dada su limpieza que esta clase de materiales  
(10) presenta para su destino o utilización, ya que además  
dada su transparencia se aprecia claramente el contenido



del subsodicho dosificador. 47 233

Para una mejor comprensión del objeto a describir se adjuntan dibujos a los cuales se hace referencia a continuación.

- (5) Consiste principalmente en un recipiente (1) de forma tronco-cónica, el cual en su parte superior presenta una tapadera (2) con cierre a presión para evitar el que se aderramado al dosificarse. Dicha tapa y desplazada hacia un costado presenta una protuberancia (3)
- (10) en forma de cuña donde se aplica un vasito (5) con el cual se efectua la dosificación ya que es de una medida determinada. Igualmente y para que el producto salga a través de la protuberancia, en la misma lleva practicada una salida u orificio (4).
- (15) La forma de ejecución aqui descrita constituye un vivo ejemplo de realización pudiendose realizar modificaciones en pequeñas proporciones sin que por ello varíe la esencialidad de la misma la cual se denota en las siguientes

#### REIVINDICACIONES

- (20) En resumen; la presente solicitud recaerá sobre las siguientes:

1.-Dosificador para productos polvurentos, granulados y similares, caracterizado porque consiste en un recipiente de forma tronco-cónica el cual y en su parte superior se acondiciona una tapadera, la cual y desplazada hacia un

(25) lado lleva una protuberancia en forma de cuña cilíndrica con un orificio para verter el producto, embutiendose en dicha cuña un vasito dosificado sobre el cual y al quitar se se verterá la clase de producto para su utilización.

- (30) 2.-DOSIFICADOR PARA PRODUCTOS POLVURENTOS, GRANULADOS Y

47233



*SIMILARES*

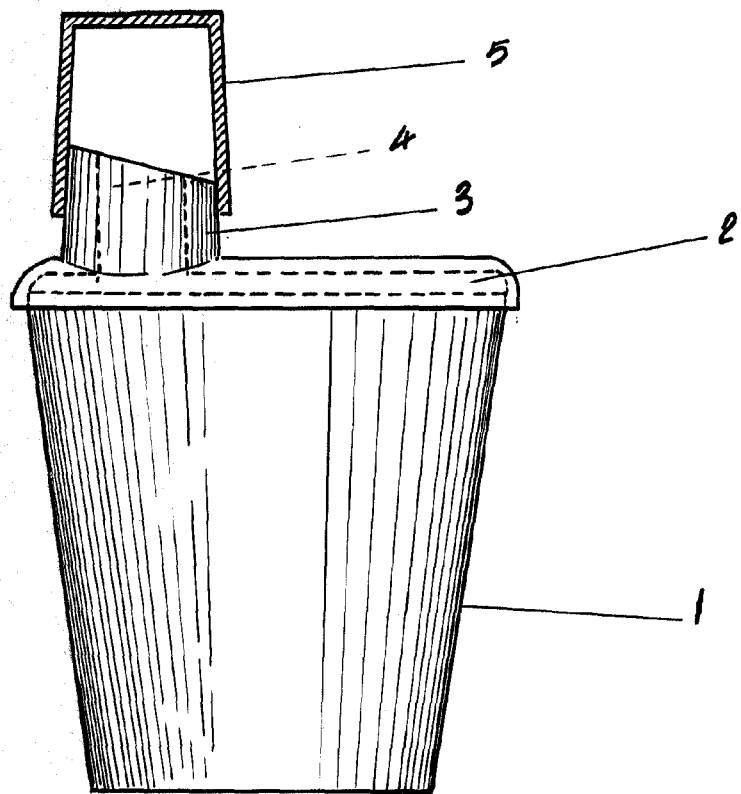
*Según se describe en la adjunta memoria que consta de tres  
hojas escritas a máquina por una sola cara y dibujos.*

*Madrid, 30 MAR. 1955*

*Maria Ladero de la Barca*

*Habden J*

47233



*Alfonso Calderón de la Barca*  
*Alfonso Calderón de la Barca*  
*Alfonso Calderón de la Barca*

ESCALA VARIABLE  
MADRID 30 MAR 1955