

47211



M O D E L O  
D E  
U T I L I D A D

para "UNA NUEVA CAJA PLUMIER", a favor de Don JOSÉ A. BASSAS GRAU, domiciliado en BARCELONA, calle de Mallorca, nº 230.

= . =

MEMORRIA DESCRIPTIVA

El presente modelo de utilidad se refiere a una nueva caja plumier.

5. Consiste el modelo, en una caja plumier para uso infantil, que se caracteriza por el hecho de que, su tapa, se halla organizada para servir como regla graduada en sus dos bordes, comprendiendo un dispositivo para multiplicar y un acoplamiento de afila lápices.

10. Esta tapa, doblemente biselada, entra por las deslizaderas de una caja adecuada al fin propuesto, y se construye en cualquier material, pero ventajosamente en material plásti-



co.

Con el fin de facilitar la explicación, se acompaña a la presente memoria, una lámina de dibujos, en los que se ha representado un caso de realización que se cita a título de ejemplo.

5.

En el dibujo:

la figura 1, muestra la vista en planta del plumier según el modelo,

10.

la figura 2, indica en alzado la vista desde el frente -A-,

la figura 3, es análogamente, la vista desde el frente -B-,

la figura 4, representa en alzado la sección transversal de la tapa, y

15.

la figura 5, es la vista en planta del reverso de dicha tapa.

20.

Consiste el modelo, en una caja plumier 1 con tapa 2, en cuya tapa existe una cresta 3 dotada de orificios o ventanas 4 al lado de cada uno de los cuales se encuentra el signo de multiplicar y el multiplicador, que son las cifras de los diez números dígitos.

El reverso de esta tapa, lleva una cavidad longitudinal 5 en donde está alojado un cilindro 6 que lleva en sus secciones rectas 7, indicados los productos.

25.

La primera ventana de la izquierda 4', sirve para que en ella aparezcan los multiplicandos (de 1 a 10), en las ventanas siguientes aparecen los productos, que lleva el citado cilindro, y en relación con el multiplicador respectivo.

30.

La cresta 3, se halla en posición algo descentrada, con respecto de la línea media, a fin de formar un bisel uni-

1147211



.3.

5. forme 8 que en su borde lleva una graduación en centímetros y milímetros. Por el lado opuesto de esta cresta, se forma una canal 9 para asiento de un lápiz y sigue un segundo bisel 10, igual al anterior, con graduación en pulgadas y fracciones de pulgada.

Una de las cabeceras de esta tapa, lleva un afila lápices 11, y la cabecera opuesta lleva un botón estriado 12 para la rotación del cilindro de productos.

10. La tapa encaja por las ranuras 13 de la caja, constituyendo un dispositivo útil, para el escolar y para trabajos escolares de dibujo geométrico.

15. Dentro de su esencialidad, puede el modelo, llevarse a la práctica en otras formas de realización, que difieran en detalle de la indicada a título de ejemplo, a las cuales alcanzará igualmente la protección que se recaba. Podrá, pues, construirse en cualquier forma y tamaño, con los materiales más adecuados, por quedar todo ello comprendido en el espíritu de las reivindicaciones.

= . =

#### N O T A

20. Descrito el objeto y utilidad de la invención, lo que se declara como no divulgado ni practicado en España, comprende las siguientes reivindicaciones:

25. 1. Una nueva caja plumier, caracterizada por comprender una tapa deslizante a corredera, en la que, una cresta longitudinal en posición algo excéntrica, lleva diez ventanas al lado de cada una de las cuales hay el signo de multipli-

47211



5. cación y un número dígito como multiplicador, siendo la primera ventana, sólo para indicar los multiplicandos que son también los diez primeros números, comprendiendo en el extremo de esta cresta un afila lápices, y a los lados de la misma dos biseles con borde graduado en unidades métricas e inglesas, y además una canal paralela a dicha cresta, para asiento de un lápiz.

10. 2. Un nueva caja plumier, según la anterior reivindicación, en el que, en el reverso de la tapa y en el hueco que forma la cresta mencionada se halla alojado un cilindro en el que, por secciones rectas se hallan dispuestos los productos de los números que aparecen en la primera ventana por los sucesivos multiplicadores de cada ventana.

15. 3. Un nueva caja plumier.  
Según se describe y reivindica en la presente memoria descriptiva, que consta de cuatro hojas foliadas y escritas a máquina por una sola cara, acompañadas de una lámina de dibujos.

20. Madrid, a 29 MAR. 1955

JOSÉ A. BASSAS GRAU

p. a.



Fig. 1

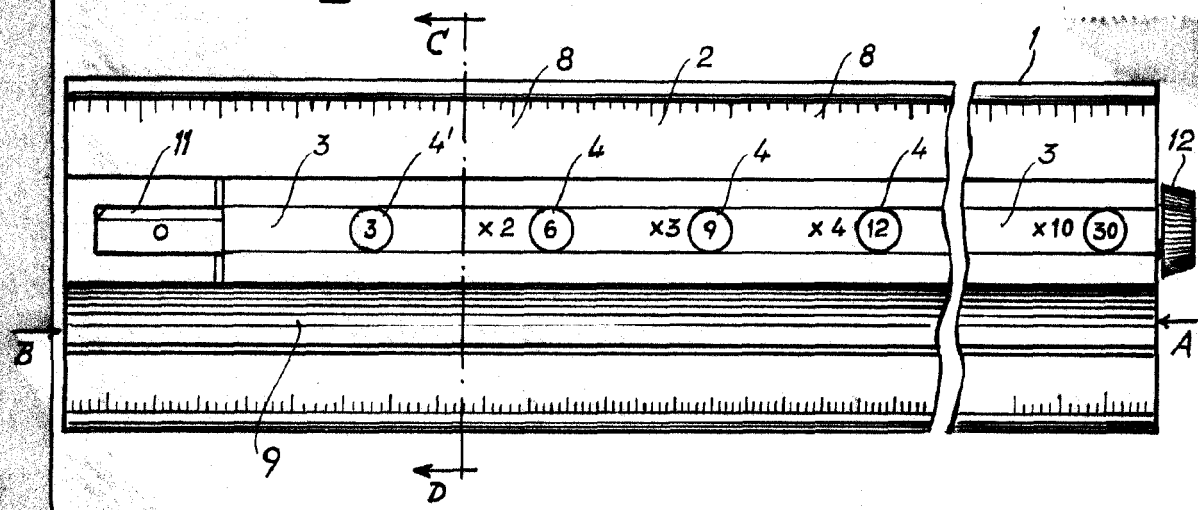


Fig. 3

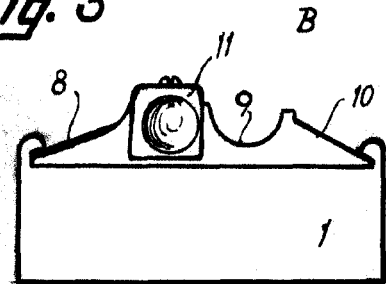


Fig. 2

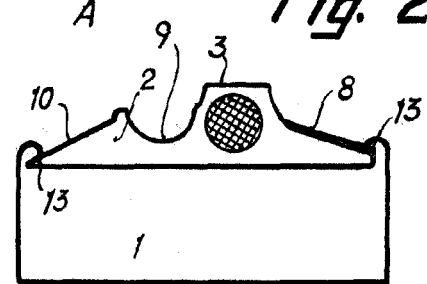


Fig. 4

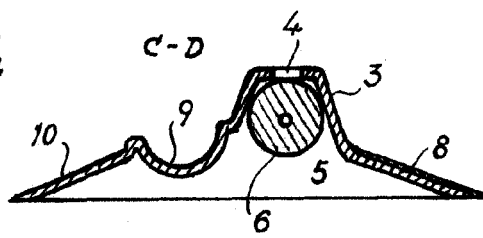
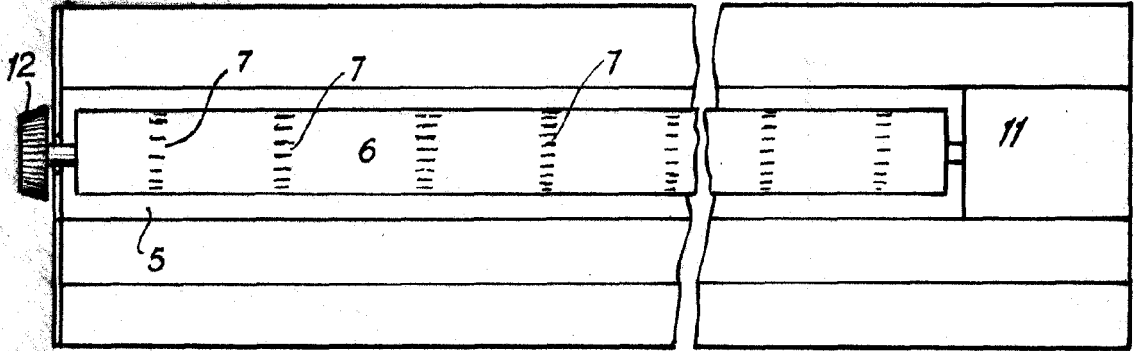


Fig. 5



Madrid, 9 MAR 1955  
Jaime Isern

pp.