



10 El citado juguete se compone de un gatito formado
por dos medios cuerpos iguales y unidos, cuyo material
puede ser de chapa de hierro, o de plástico, tal como re-
sinas sintéticas, termoplásticos u otro cualquiera de
posible aplicación, llevando en su interior, un chasis
15 donde se aloja un mecanismo de movimiento, bien de relo-
jería u otro sistema cualquiera y una transmisión forma-
da por unas coronas y piñones, dentadas que se relacio-
nan para producir el correspondiente movimiento a las rue-
das de avance y giro respectivo. Cerrando el cuerpo alu-
dido va una base en forma de tapa, que cubre por debajo
20 el hueco formado por los dos medios cuerpos reseñados,
a la que se unen los mismos, pudiendo ser del mismo mate-
rial que aquellos, llevando dos ventanas que dejan paso
a las distintas ruedas de movimiento.

25 De la base citada y unido a la misma, arranca una
varilla acodada en cuyo extremo se suspende una ratita,
la cual al igual que el cuerpo del gatito puede ser de
chapa de hierro o de plástico, formada por un cuerpo su-
perior y una tapa inferior unidos. Esta ratita queda fi-
jada delante del gato, a cierta distancia, completamente
30 libre, pudiendo girar en cualquier sentido, siendo arras-
trada por el propio gato, simulando una persecución cons-
tante del gato sobre la misma.

35 Lo notable de este juguete es su movimiento combina-
do, pues además del propio de avance, en el transcurso
del mismo realiza unos giros consistentes en vueltas com-
pletas unas hacia la derecha y otras vueltas en sentido
contrario, dando la impresión del regateo propio de la
persecución. El movimiento de estos giros están produci-



- 3 -

40 dos por dos ruedas en forma de levas unidas al mismo eje
situadas en posición de las cuales, mientras una de ellas
tiene su sector apoyandose sobre el suelo, produce un
avance que obliga el giro. Se combinan de trecho en trecho
45 distanciados, lo que tarda cada leva en llegar a tocar
el piso, y los giros en redondo, duran mientras permane-
ce el sector de la leva tocando el suelo.

Para hacer más comprensible la descripción general
que antecede nos referiremos a la lámina de dibujos que
se acompaña, en la que se representa un caso de realiza-
50 ción práctica de este juguete, haciendo constar la sal-
vedad de que por tratarse de un ejemplo aclaratorio, los
dibujos en cuestión han de interpretarse con amplio cri-
terio y sin caracter limitativo alguno.

En ellos tenemos la figura 1, que representa una
55 vista del conjunto en alzada, con su parte central sec-
cionada, la figura 2, la misma vista anterior, pero por
el otro costado. la figura 3, una vista en proyección
horizontal por debajo, presentando el mecanismo interior
y la figura 4, una sección por A-B de la figura 1, en
60 proyección vertical.

Refiriendonos a las figuras del dibujo citado, las
partes de que se componen, quedan reseñadas como sigue:
los dos medios cuerpos -1-, son iguales y se unen por
arriba por medio de las patillas -2-, cubriendo el fondo
65 la tapa -3- provista del bisel -4-, que encaja los dos
medios cuerpos citados en todo su recorrido, fijados res-
pectivamente por las patillas -5-.

Unida a la tapa -3-, se encuentra la varilla -6-,
sujeta por las entallas -7-, cruzadas por la misma, cuya



70 varilla de forma acodada de cigüeñal termina con una ca-
beza -8-, que retiene suspendida a la ratita -9-. Esta
ratita esta formada por el cuerpo superior y la tapa in-
ferior unidas por las patillas -10-, la cual puede girar
libremente sobre la cabeza que la retiene, encontrandose
75 cerca del suelo en su posición normal, apoyandose por
detras en el mismo, con el fin de que no pueda frenar el
movimiento del juguete en marcha.

En el fondo del cuerpo del gato se halla el chasis
-11- formado de chapas y unido a la base -3- por otras
80 patillas -12- el cual constituye el soporte de todo el
mecanismo de movimiento, los laterales -13- del chasis
soportan el eje -14- sobre el que van montadas las rue-
das -15- y -16- de recorrido de avance, así como el eje
cuadrado -17- al que se fijan las ruedas excéntricas
85 -18- y -19-, como asimismo el eje de transmisión inter-
medio -20-.

El eje cuadrado -17- constituye el elemento motor
principal, sobre el que se fija el resorte o mecanismo
que da el movimiento para hacerle girar, prolongándose
90 por el extremo -21- donde se le aplica la llave de cuer-
da que tensa el resorte. Las excéntricas -18- y -19-
que van montadas sobre él mismo, se encuentran en posicio-
nes opuestas: una hacia arriba y otra hacia abajo despla-
zadas a 180°, las cuales disponen de un sector circular
que alternativamente va poniéndose en contacto con el
95 piso a cada trecho de recorrido y giran juntamente con
el eje. Sobre este mismo eje, se encuentra la corona den-
tada -22- que engrana con el piñon -23-, montado sobre
el eje intermedio -20-, la cual transmite su movimiento



47203

- 5 -

100 de giro, que a su vez es transmitido al eje -14- de las
ruedas por intermedio de la corona -24- unida al eje
intermedio -20- y el piñon -25- fijo al eje de ruedas
citado.

105 Las ruedas -15- y -16- reciben el movimiento del
eje principal -17- por intermedio de la citada transmi-
sión, y con las que ponen en movimiento al juguete en su
marcha normal, es decir en dirección recta; esta marcha
queda alterada alternativamente cada vez que una de las
excéntricas en su giro toca su sector circular en el
110 suelo por producir un empuje que da lugar a giros comple-
tos del juguete mientras dicho sector permanezca en su
giro apoyandose por el piso; tan pronto como el sector
de la excéntrica abandona su contacto con el suelo, ce-
san los giros y se restablece la marcha normal, alteran-
115 dose nuevamente cuando la otra excéntrica empieza a tocar
el piso, lo que da lugar a giros inversos a los anterio-
res.

Suficientemente descrita la constitución y funciona-
miento del presente juguete, resta consignar la posibili-
120 dad de que sean variables los materiales formas y dimen-
siones de cualquier detalle constructivo, siempre que con
ello no se altere la esencialidad de su objeto que se po-
ne de manifiesto en la siguiente

N O T A

125 Los puntos no conocidos ni practicados en España que
se presentan para su reivindicación en este Modelo de Uti-
lidad, son:

1º.-Nuevo gatito de juguete, con su correspondiente



130 mecanismo motriz alojado en su interior, caracterizado
por llevar una varilla acodada en su parte delantera re-
matada con una cabeza de la cual va suspendida una figu-
rita en forma de ratita dispuesta por tanto delante del
gatito y a cierta distancia con posibilidades de libre
giro, encontrandose suspendida cerca del suelo y apoyan-
135 dose por detrás en el mismo,

2º.-Nuevo gatito de juguete, caracterizado
porque el eje motriz va provisto de dos ruedas excéntri-
cas convenientemente separadas hacia los extremos del
eje, situadas los sectores circulares de las mismas en
140 posición diametralmente opuestas, las cuales alteran el
movimiento normal del juguete provocando giros completos
del mismo, unos en un sentido y otros en el opuesto,
cuando cualquier sector entra en contacto con el suelo,
persistiendo los giros mientras dicho sector no abandone
145 el contacto del suelo durante el giro del citado eje
que arrastra a las excéntricas.

3º.-Nuevo gatito de juguete, caracterizado porque
el eje motriz dispone de una corona dentada que por in-
termedio de un piñon y una corona fijada a un eje inter-
150 medio, transmite su movimiento a un piñón fijado a un eje
provisto de dos ruedas, las cuales mueven en dirección
rectilínea al juguete, pudiendo ser alterada esta direc-
ción de marcha de trecho en trecho por giros circulares
completos al ser modificada por la intervención de las
155 excéntricas reivindicadas durante el recorrido. Y

4º.-" NUEVO GATITO DE JUGUETE;", de conformidad en
un todo en lo esencial y fines industriales a lo descrito

29



65

160

en la precedente Memoria Descriptiva y gráficamente representado en los adjuntos planos para su mejor comprensión.

Esta Memoria consta de SIETE hojas escritas o mecanografiadas por una sola cara a doble espacio en 160 líneas.

Valencia, 14 de Marzo de 1.955

Por autorización del interesado.

47203

47203

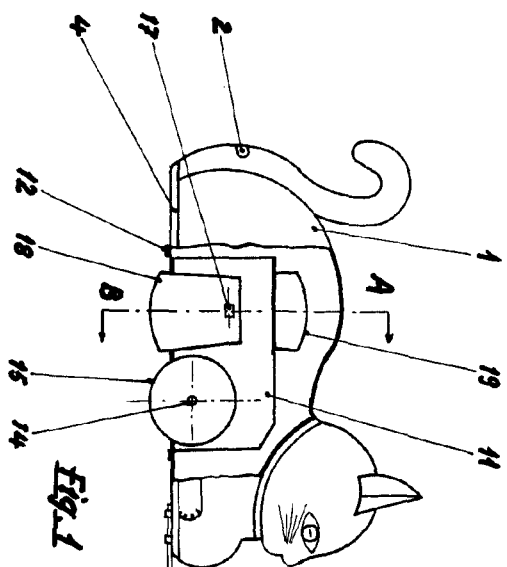


Fig. 1

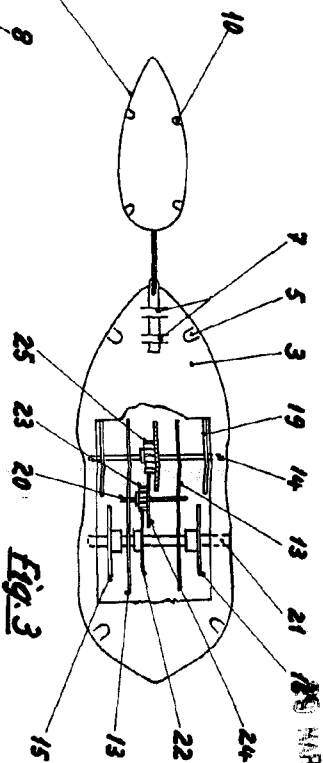


Fig. 3

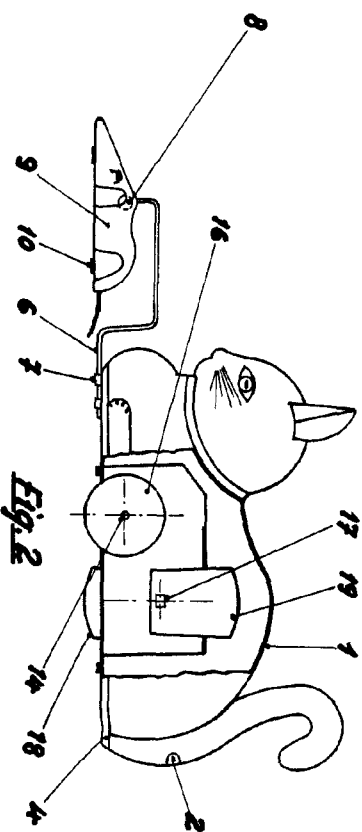
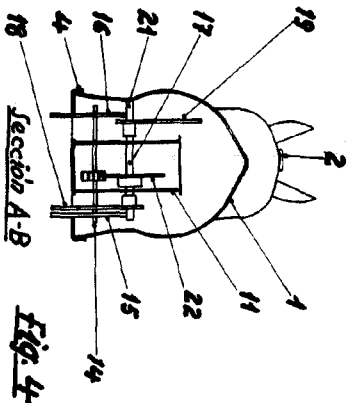


Fig. 2



Sección A-B

Fig. 4

ESCALA VARIABLE

Valencia Marzo 1955

P.A.