

MEMORIA DESCRIPTIVA

sobre:

"Aparato abridor de latas".

Solicitantes : MAITLAND J.B. DOANE, de nacionalidad
americana, residente en Pries, 7, Málaga.

El presente Modelo de Utilidad se refiere a un
aparato abridor de latas.

En el dibujo adjunto a título de ejemplo no
limitativo, se ilustra una forma de ejecución del invento,
5. con referencia al cual:

El aparato, según la invención, comprende un
cuerpo central, 1, en cuyo extremo inferior presenta una
muesca, 2, por la que pasa el extremo de la molsta o
mariposa de avance, 3, que queda remachado dentro de una
10. pieza en forma de estrella.

En la parte opuesta o terminal del aparato presenta un espacio rebajado en forma de pico, 4, y hacia el centro del repetido aparato se sujeta una pieza, 5, para que permita libre juego el correspondiente remache.

15.

El cuerpo central del aparato presenta un espacio rectangular doblado, 6, para servir de tope a la pieza antes mencionada.

Es fácilmente comprensible que podrán variar los materiales, tamaños y proporciones en este modelo, ya que estas accesoriedades quedan comprendidas en la invención, al no alterar su esencialidad.

.20.

N O T A

Descrita suficientemente la naturaleza del invento, así como la manera de realizarlo en la práctica, debe hacerse constar que las disposiciones anteriormente indicadas son susceptibles de modificaciones de detalle en cuanto no alteren su principio fundamental, siendo lo que constituye la esencia del referido invento y por lo que se solicita Modelo de Utilidad por 20 años en España: "Aparato abridor de latas"; caracterizándose por lo siguiente:

25.

30.

1º.- Aparato abridor de latas, caracterizándose porque comprende un cuerpo central, en cuyo extremo inferior presenta una muesca, por la que pasa el extremo de la moleta o mariposa de avance, que queda remachado dentro de una pieza en forma de estrella.

35.

2º.- Aparato, según reivindicación precedente, caracterizándose porque la parte opuesta o terminal del aparato presenta un espacio rebajado en forma de pico,

40.

y hacia el centro del repetido aparato, se sujeta una pieza para que permita juego libre el correspondiente remache.

45. 3º.- Aparato, según reivindicación precedente, caracterizándose porque el cuerpo central presenta un espacio rectangular doblado, para servir de tope a la pieza reivindicada anteriormente.

50. 4º.- Aparato abridor de latas; tal y como queda substancialmente descrito en la presente memoria e ilustrado en el adjunto dibujo.

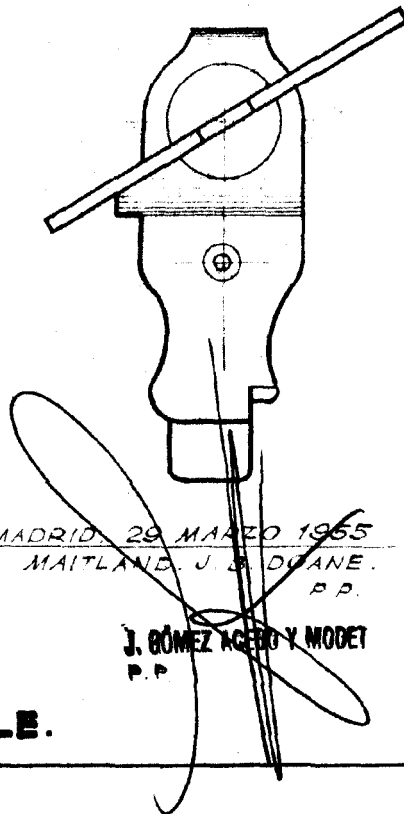
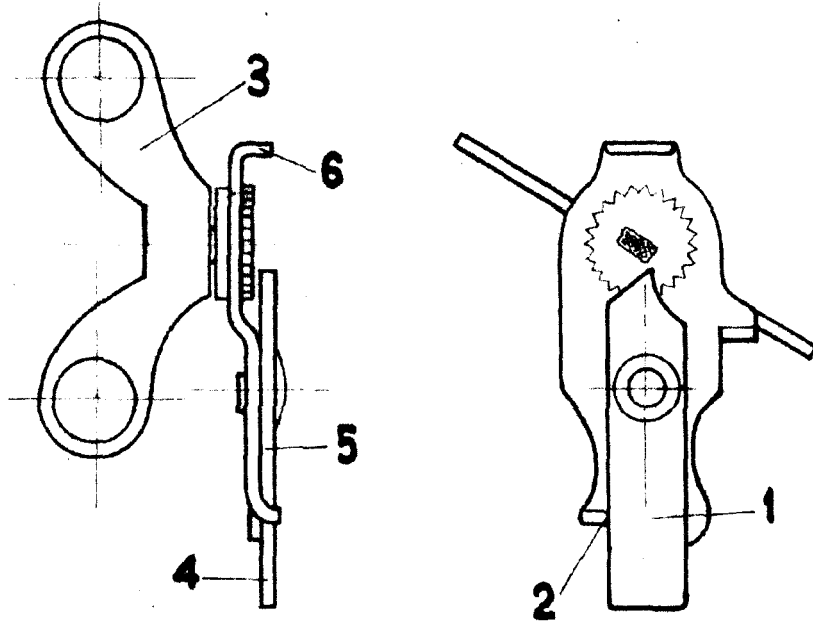
Esta memoria consta de tres hojas escritas a máquina por una sola cara.

Madrid,

29 MAR 1955

MAITLAND J. B. DOANE.

J. GÓMEZ ACEBO Y MOJER
P. P.



MADRID, 29 MARZO 1965
MAITLAND, J. B. DOANE.
P.P.

J. GÓMEZ ACEBO Y MODET
P.P.

ESCALA VARIABLE.