



47199

MEMORIA DESCRIPTIVA

sobre:

"Tapón de botella perfeccionado".

=====

Solicitantes : MAITLAND J.B. DOANE, de nacionalidad
americana, residente en Pries, 7, Málaga.

=====

El presente Modelo de Utilidad se refiere a un tapón de botellas perfeccionado.

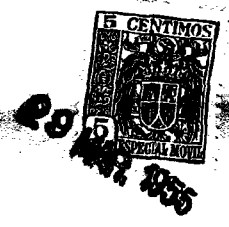
En el dibujo adjunto, a título de ejemplo no limitativo, se ilustra una forma de ejecución del

5. invento, con referencia al cual:

El tapón, según el invento, está formado por un tronco elipsoidal elástico, 1, un émbolo interior, 2, con su correspondiente pulsador, 3, una placa intermedia 4, y dos mariposas laterales.

10. El cuerpo elástico mencionado, presenta unos

47199



rebajes circulares, 5, en sentido transversal, que actuando como ventosas impiden el deslizamiento del cuerpo de goma por las paredes interiores del cuello de la botella.

Es fácilmente comprensible que podrán variar los materiales, tamaños y proporciones en este modelo, ya que estas accesoriedades quedan comprendidas en la invención, al no alterar su esencialidad.

N O T A

Descrita suficientemente la naturaleza del invento, así como la manera de realizarlo en la práctica, debe hacerse constar que las disposiciones anteriormente indicadas son susceptibles de modificaciones de detalle en cuanto no alteren su principio fundamental, siendo lo que constituye la esencia del referido invento y por lo que se solicita Modelo de Utilidad por 20 años en España: "Tapón de botellas perfeccionado"; caracterizándose por lo siguiente:

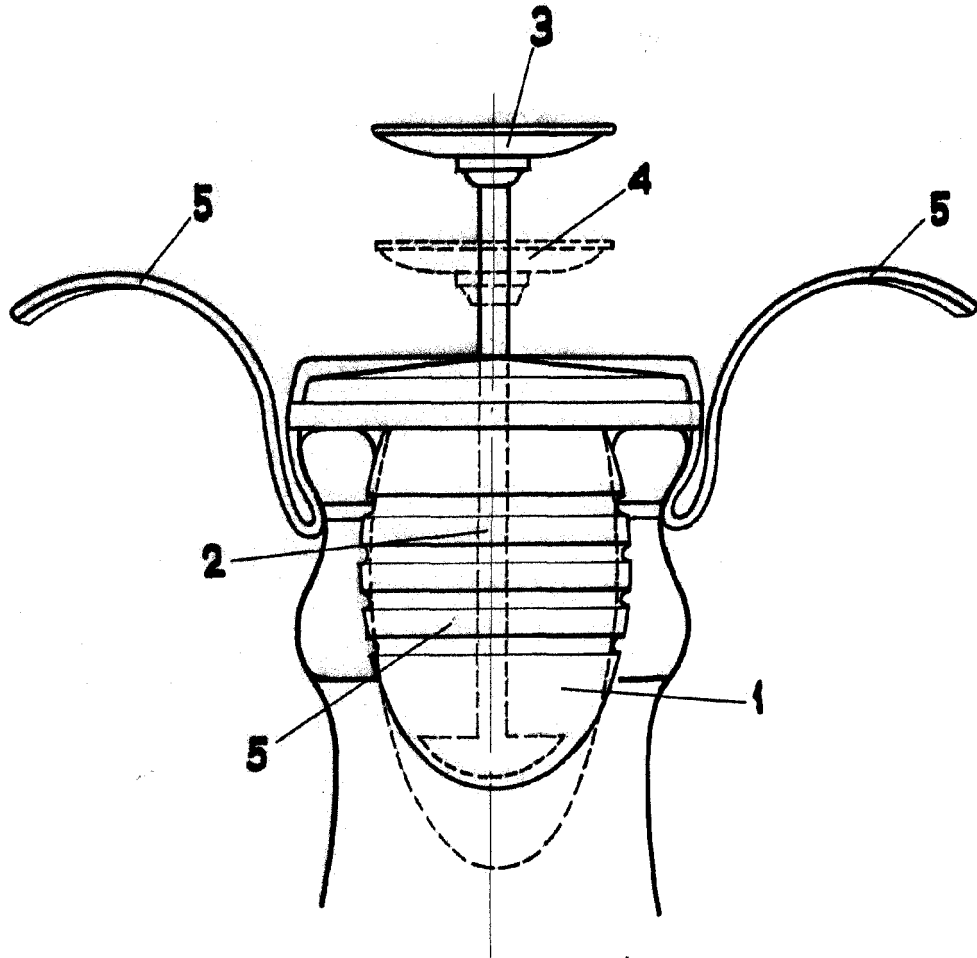
1º.- Tapón de botella perfeccionado, caracterizándose por estar formado por un cuerpo tronco elipsoideo elástico, un émbolo interior con su correspondiente pulsador, una placa intermedia y dos mariposas laterales.

2º.- Tapón, según reivindicación 1ª, caracterizado porque el cuerpo elástico, presenta unos rebajes circulares en sentido transversal, que actuando como ventosas impiden el deslizamiento del cuerpo de goma por las paredes interiores del cuello de la botella.

3º.- Tapón de botella perfeccionado, tal y como queda substancialmente descrito en la presente memoria que consta de dos hojas escritas a máquina por una sola cara, e ilustrado en el adjunto dibujo.

Madrid, 28 MAR 1955
J. GÓMEZ AGUDO Y MOGAT
MAITLAND J.B. DOANE.

47199



MADRID, 29 DE MARZO DE 1955
MAITLAND J. B. DOANE
P. P.

J. GÓMEZ ACEBO Y MÓRAT
P. P.

ESCALA VARIABLE.