

47184-

MODELO DE UTILIDAD

por 20 años

por "UNA MUJER", a favor de D. Jesús Garrá Fort, de nacionalidad española, domiciliado en Barcelona, Plaza Teatín, 31, 1ª, 2ª.

.....

MEMORIA DESCRIPTIVA

Este Modelo de utilidad describe una invención, de la cual adjuntamos unos dibujos, a título de ejemplo, para facilitar su descripción.

5. Manifestamos que, a los efectos del actual Modelo, serán variables todos cuantos detalles no afecten, alteren, cambien o modifiquen la esencia de la invención que pasamos a describir.

Se caracteriza porque su caja -1- afecta la forma de un reloj despertador, con la tapa posterior -2- fija

10. a esta caja por encaje con el extremo posterior -3- del eje -4- con que se pueden accionar las agujas -6- del reloj; se cierra por un simple candado -5-, cuya anilla se ensarta en un orificio -7- de la manecilla -8-, coincidente con el orificio -9- del citado extremo -3- del eje -4-. La ranura -10- para introducir las monedas, se localiza en la parte superior de la caja.

N O T A.

Se reivindica como objeto de este registro por Modelo de utilidad:

20. 1. - Una hucha, caracterizada porque su caja representa un reloj despertador, con su esfera y agujas en la cara delantera, y la tapa formando la posterior; esta tapa se centra y ensarta con el eje de giro de las agujas, ajustándose por encaje con los bordes circulares de la caja y con un relieve de tope del citado eje; se afianza por la anilla de un candado, que se ensarta en el orificio de la manecilla ajustada al extremo del eje, coincidente con un orificio diametral de este mismo eje; su ranura, para la introducción de monedas, se localiza en la parte superior de la caja.

Sean cuales fueren las circunstancias que concurren en la esencialidad del Modelo de utilidad definido en la anterior reivindicación, cual objeto es:

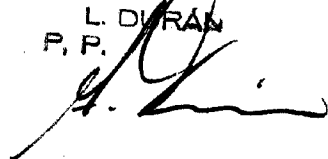
2. - "UNA HUCHA".

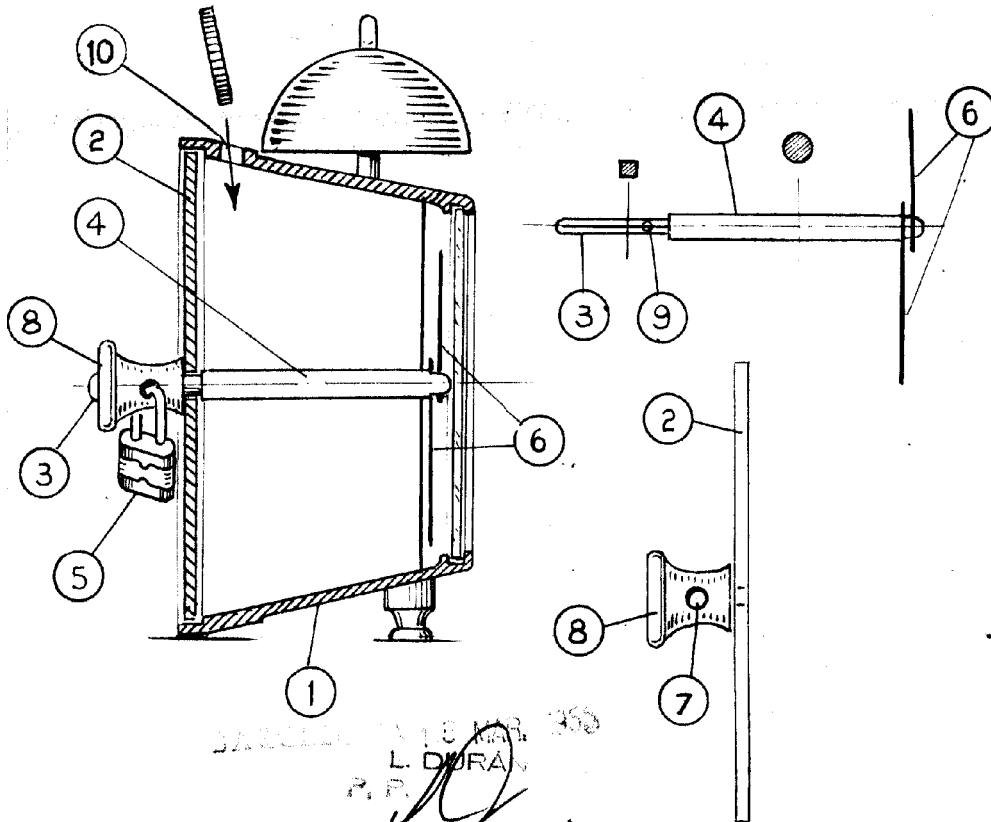
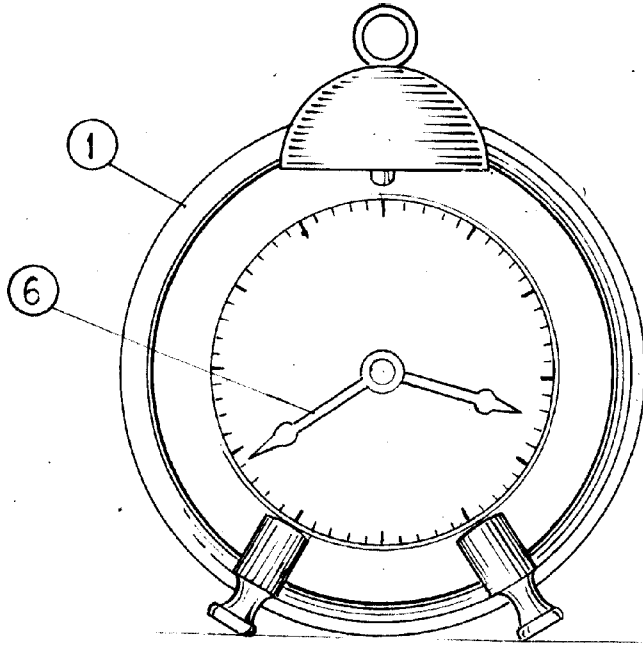
35. Consta la presente memoria de dos hojas foliadas, mecanografiadas por una sola cara, y del dibujo adjunto.

Barcelona, quince de marzo de mil novecientos cincuenta y cinco.

P.A. de D. Jesús Sarpa Fort,

L. DURÁN
P. P.





SARRELLA VIEIRA 300
L. DURAN
R.P.

ESCALA VARIABLE