



47161

47161

MODELO DE UTILIDAD

por 20 años

por "UN DISPOSITIVO DE SUJECION APLICABLE A LAS CARPETAS PARA DOCUMENTOS Y PUBLICACIONES", a favor de D. Manuel Cabero Eguía, de nacionalidad española, domiciliado en Barcelona, Bailén, 39.

=====

MEMORIA DESCRIPTIVA

Este Modelo de utilidad describe un dispositivo de sujeción aplicable a las carpetas para archivo de documentos y publicaciones.

Adjuntamos, a título de ejemplo, unos dibujos
5. relacionados con tal dispositivo.

Esencialmente, constará este dispositivo de dos piezas iguales -A- y -B-, fijables en forma estable a la cara interna del lomo -1- de la carpeta -1-2-3-,



10. y de un cierto número de varillas -4- flexibles, preferentemente metálicas, sostenidas por aquellas piezas, paralelamente entre ellas y el lomo y a una cierta altura respecto a la superficie interna de este lomo -1-.

15. Las indicadas piezas -A- y -B- afectan la forma de una placa -5-, con las perforaciones -6- para sujetarla firmemente, con pasadores o tornillos, al lomo -1- de la carpeta; doblada tal placa -5- según tres diedros rectos sucesivos -7-8-9- para formar un paralelepípedo colocado transversalmente respecto a la altura del lomo. Este paralelepípedo -7-8-9-, que es hueco, presenta dos series de orificios -10-, o dos ranuras -11- paralelas, dispuestas sobre la última cara -12- paralelamente al plano del dorso de la carpeta. El diámetro de cada uno de los orificios o el calibre de la ranura, serán suficientes para permitir el paso de las varillas, sin que 20. éstas, empero, queden ensartadas con excesiva franquicia.

25. La longitud de las varillas será mayor que la distancia entre la pared perforada -12- de un soporte y la pared lisa o de fondo -13- del opuesto, y será menor que la distancia entre los fondos -13- de los dos soportes. Las 30. varillas deberán ser, por tanto, algo flexibles para ensartarlas por cada extremo en uno de los soportes; ello sin merma de su resistencia.

35. Los documentos -C- se archivarán haciéndolos coincidir por la cara interna de su pliegue central -D- con las varillas -4-.

Todo cuanto no afecte, altere, cambie o modifique la esencia del dispositivo descrito, será variable a los efectos del actual Modelo.

N O T A.



40. Se reivindica como objeto de este registro por Modelo de utilidad:

1. - Un dispositivo de sujeción aplicable a las carpetas para documentos y publicaciones, que se caracteriza por estar compuesto de dos piezas iguales que consisten cada una de ellas en una placa doblada, a partir de uno de sus bordes, entre pliegues rectangulares sucesivos, o sea que formará un paralelepípedo hueco, en relieve sobre el resto de la placa; estas placas se fijan en forma estable a la cara interna del lomo de la carpeta, paralelamente a sus bordes superior e inferior, y a escasa distancia, cada una, del respectivo borde; una de las caras verticales, la que al fijar las piezas queda en la parte interna del lomo, estará perforada, con orificios o ranuras dispuestas según dos alineaciones paralelas, en los cuales se ensartan un cierto número de varillas flexibles con las que se retendrán, por su pliegue central, los documentos o publicaciones que se desee archivar.

2. - El propio dispositivo de la reivindicación anterior, caracterizado porque la longitud de las varillas sea mayor que la distancia entre la faceta perforada de una pieza, y la faceta de fondo, y no perforada, de la pieza opuesta; y menor que la distancia entre las facetas no perforadas de fondo de ambas piezas.

Sean cuales fueren las circunstancias que concurren con la esencialidad del Modelo de utilidad definido en las anteriores reivindicaciones, cual objeto es:

3. - "UN DISPOSITIVO DE SUJECION APLICABLE A LAS CARPETAS PARA DOCUMENTOS Y PUBLICACIONES".

Consta la presente memoria de cuatro hojas foliadas, mecanografiadas por una sola cara y del dibujo unido a la

47161



misma.

Barcelona, quince de marzo de mil novecientos cincuenta y cinco.

P.A. de D. Manuel Cabero Eguía,

L. DURÁN
P. P.

A large, stylized handwritten signature in black ink, written over the typed name "L. DURÁN".

47 161

Fig. I

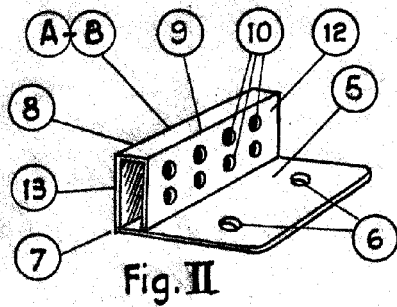
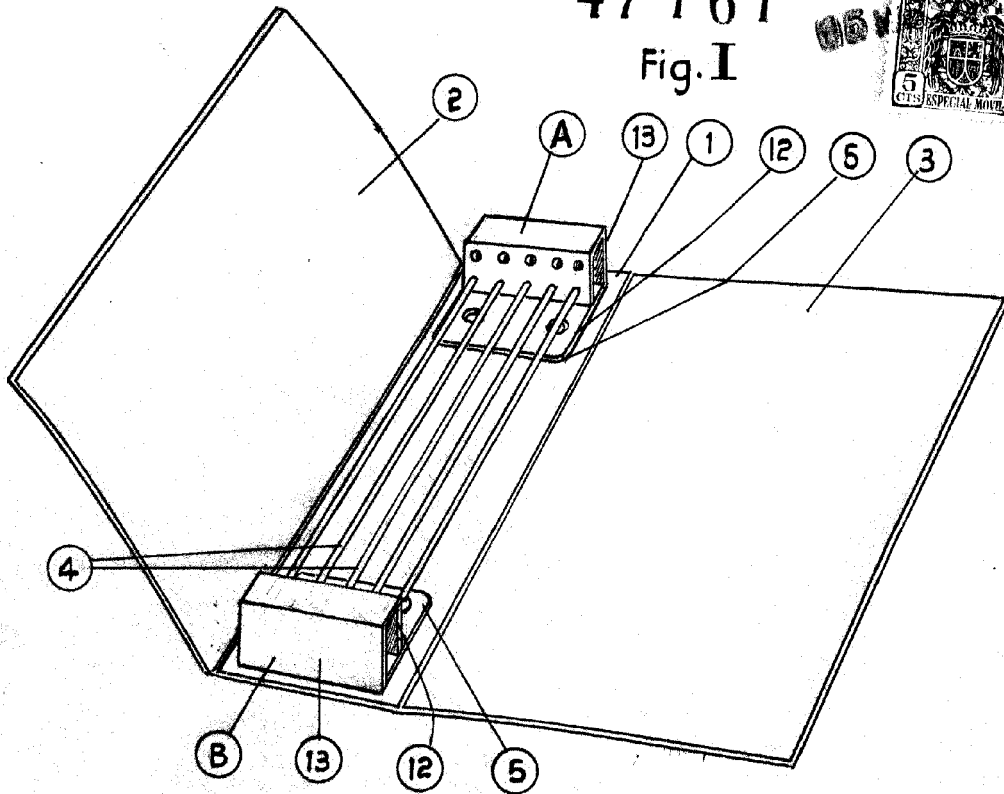


Fig. II

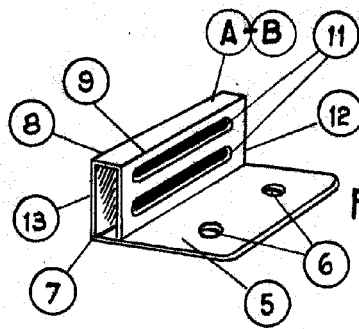


Fig. III

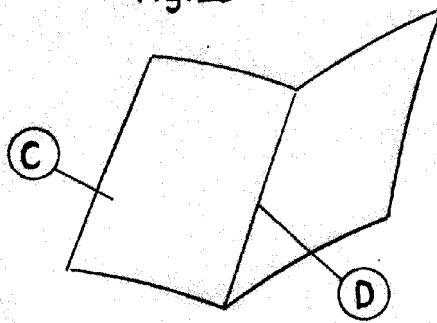


Fig. IV

15 MAR 1955
DIPLOMA
P. P.

ESCALA VARIABLE