



47145

MEMORIA DESCRIPTIVA

de

MODELO DE UTILIDAD

por **VINTI** años

en **ESPAÑA**

por: "ARMAZON METALICO PARA SILLA"

a nombre de : D. Pedro GARI MUZ y D. Bartolomé GARI MUZ,
de nacionalidad española.

domiciliados en : Palma de Mallorca, Baleares, calle
El Diciembre, nº 59.



El objeto de la presente solicitud de Modelo de Utilidad, se refiere a un armazón metálico para silla, cuyas características de novedad la confieren la cualidad de aportar a la función a que se destina, las siguientes ventajas:

5

- a) El armazón es separable por procedimiento sencillo, con lo que puede extraerse fácilmente la lona para su lavado, reposición, repaso, etc.



b) - Por ser desmontable, es susceptible de almacenamiento y transporte cómodos ocupando muy reducido espacio.

c) - Constituye un asiento cómodo para el usuario por la flexibilidad y adaptabilidad que le imparte la elasticidad del material del armazón en combinación con el asiento.

Consiste el modelo de armazón metálico de que se trata en dos elementos tubulares doblados en forma de U de los extremos de cuyas patas, desiguales y ligeramente divergentes, parten ramas perpendiculares a su plano, obtenidas por curvado del material, constituyendo dos elementos simétricos que se acoplan por enchufe, o cualquier otro procedimiento adecuado, con tiras tubulares rectas de diámetro menor que ajustan a fricción en aquellos elementos formando armazón montada sobre la que se acopla el asiento que previamente se ha hecho entrar por sus bordes cosidos.

En el adjunto plano se ha representado una realización del modelo ejecutada de acuerdo con los principios enunciados.

La figura 1 representa una vista lateral del armazón.

La figura 2 representa una vista en planta del mismo.

La figura 3 representa una vista frontal de dicho elemento, y

La figura 4 representa una perspectiva de la silla montada.

Como puede apreciarse, el armazón consta de dos



mitades simétricas (1) y (2) formadas cada una por tra-
40 mos tubulares curvados en U de base recta, patas diver-
gentes desiguales y ramas provenientes de los extremos
de dichas patas que se curvan, a dicho efecto, en sen-
tido perpendicular al plano de la U.

Presentando dos unidades de esta de manera que se
45 correspondan las ramas adoptan posición tal que, si se
ha dispuesto un tubo o varilla (3) que enchufe con ellas,
quedan acopladas a tope, tal como se ve en (4).

De este modo el armazón es fácilmente montable y
desmontable y susceptible de que sobre él se acople el
50 asiento (5) haciendo pasar las ramas por un canal deter-
minado por cosido de sus bordes (6).

De esta manera se logra una forma de acoplamiento
sin soldaduras, tornillos, remaches ni órganos simila-
res, accionable a mano y que permite reponer, lavar, re-
55 pasar o ejercer cualesquiera operaciones en la lona,
cuando sea menester.

La comodidad lograda es grande pues el peso del
cuerpo tiende a juntar las patillas de U, pero la elas-
ticidad del material ejerce la acción contrapuesta en
60 intensidad proporcional a la que reciba, dando lugar a
una suspensión agradabilísima.

Este modelo es realizable en cualesquiera formas,
tamaños y materiales adecuados, siendo susceptible de to-
da clase de modificaciones de detalle que no alteren su
65 fundamento.

N O T A

En resumen el presente Modelo de Utilidad, recaerá sobre las siguientes reivindicaciones:

47145

ESCALA VARIABLE

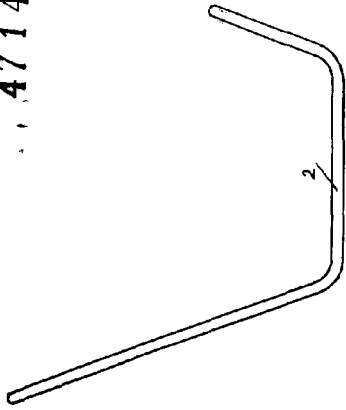


FIGURA 1

47145

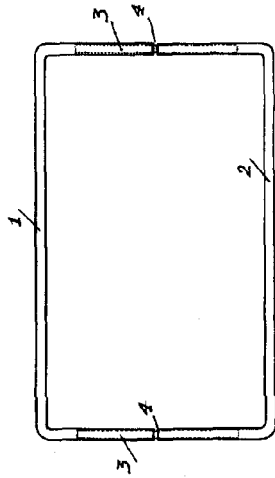


FIGURA 3



18

47145

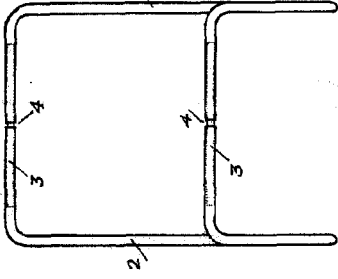


FIGURA 2

GAIYA

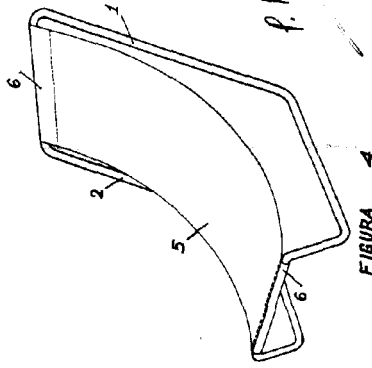


FIGURA 4

P. P. y B. Gari Mut