



47 6

MODELO DE UTILIDAD

por veinte años

a favor de

Don Manuel CANALE CARVAJAL

de nacionalidad española

residente en Madrid. Calle Guzmán el Bueno 37.

P O R

"TABLA-ASEIENTO DE APLICACION A BAÑERAS"

-----

MEMORIA DESCRIPTIVA

-----

Consiste el objeto del presente Modelo de Utilidad en una tabla-asiento de aplicación a bañeras.

Hasta la fecha no se conoce en el mercado una tabla-asien  
to de aplicación a bañeras, ya que solamente se conocen las  
5 bañeras y nada más, por lo tanto ésta tabla-asiento resuel-  
ve un problema en el desenvolvimiento de la utilización de  
las bañeras por ser un complemento de dicho útil del cuarto  
de baño.

Para la mejor comprensión del objeto de éste Modelo de  
10 Utilidad por veinte años, se acompaña a ésta memoria des-  
criptiva un plano a título de ejemplo en el cual pueden



apreciarse las características y particularidades del mismo.

En la Figura -A- apreciamos un ejemplo de ejecución teniendo la tabla-asiento cuatro fijaciones o sujeciones, dos en cada lateral de la bañera.

En dicha figura en -1- se expresan los brazos o sujeciones que lo efectúan sobre los bordes de la bañera.

En -2- vemos o se aprecian los bordes de la bañera.

En -3- se expresa la tabla-asiento que lleva los mentados brazos de sujeción en los bordes de la bañera.

En la Figura -B- se aprecia un ejemplo de ejecución de que la tabla-asiento tenga un solo brazo o sujeción lo suficientemente ancho para que no se empleen, como en el caso anterior varios brazos, dependiendo ello de que la tabla asiento sea mayor o menor así como otras muchas particularidades que se pueden presentar.

Se aprecian en ésta Figura -B- las mismas indicaciones numéricas que, en el caso de la Figura -A-, y con las mismas características.

Como se apreciará, ésta tabla-asiento resuelve un gran problema que se presentaba a la persona que usaba una bañera, ya que, no podía sentarse con comodidad y sin mojar el suelo del cuarto de baño, porque solamente tenía para tal comodidad que sentarse en el borde del baño, pero ello era molestísimo por el reducido espacio y además no se podía desenvolver como lo puede hacer con la mentada- tabla-asiento objeto de éste Modelo de Utilidad.

Se observará que, esta tabla-asiento es a la par que muy práctica para su uso, la colocación es sencillísima y de muy fácil aplicación y quitarla cuando no interese sentarse.



Descrito suficientemente el objeto del presente Modelo de Utilidad solamente cabe hacerse constar que, podrá ser objeto de mejoras siempre y cuando no se altere la esencialidad del mismo no invalidándolo el cambio de forma ni los materiales a emplear en su fabricación o construcción, así como el número de enganches o sujeciones.

-----  
**REIVINDICACIONES**  
 -----

50 Reivindica el recurrente la propiedad y el derecho exclusivo de fabricación en España y sus Dominios del objeto del presente Modelo de Utilidad por veinte años, caracterizado en las siguientes reivindicaciones;

1. Tabla-asiento de aplicación a bañeras, caracterizada esencialmente por una tabla portadora en dos de sus laterales de unos brazos o sujeciones de aplicación a los bordes de la bañera, pudiendo ser según los casos uno o varios y que solamente efectúan su acción en sentido de aguantar peso y que fácilmente puede quitarse por su modo de engarce y no tener los bordes de la bañera ninguna particularidad para que la tabla-asiento pueda emplearse en cualquier parte de la misma.

2. Por "TABLA-ASIENTO DE APLICACION A BANEERAS"  
 Sean cuales fueren las circunstancias que concurren en la esencialidad del presente Modelo de Utilidad.

Consta ésta memoria descriptiva de tres hojas mecanografiadas por una sola cara, numeradas, foliadas y acompañadas de un plano a título de ejemplo.

Madrid veinticuatro de Marzo de 1955

P.A.

*[Signature]*  
Escuela Nacional  
de Ingenieros  
P.R. 1955

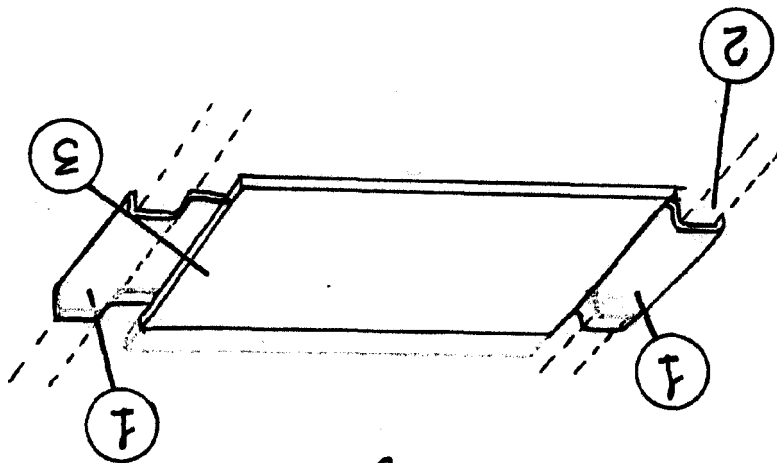


Fig-B

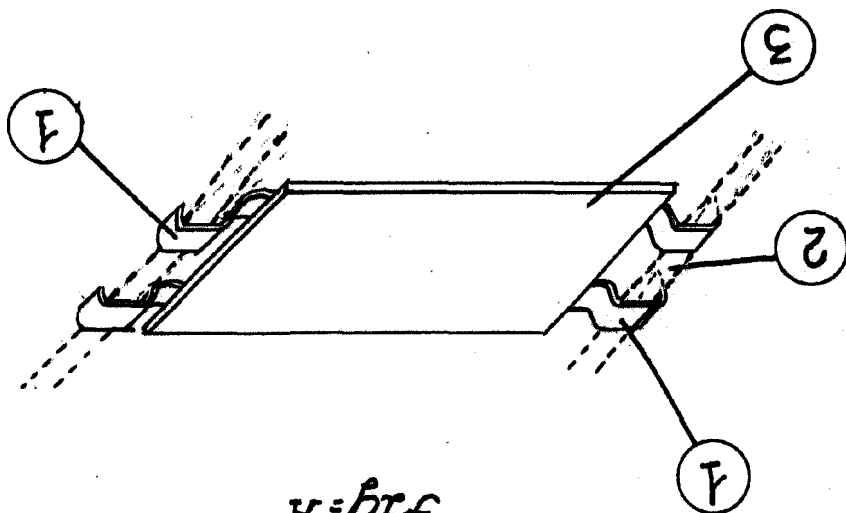


Fig-A



47116