

47098



47098

MEMORIA DESCRIPTIVA

DE UNA PATENTE DE MODELO DE UTILIDAD POR VEINTE AÑOS EN  
ESPAÑA A FAVOR DE DON ENRIQUE DÍAZ LOPEZ, DE NACIONALI-  
DAD ESPAÑOLA, RESIDENTE EN MADRID, Conde de Peñalver 21.

sobre:

"SABANA PERFECCIONADA".



La presente solicitud de Modelo de Utilidad hace referencia a una sábana perfeccionada.

- Más concretamente este modelo se refiere a una sábana, del tipo de las empleadas para cubrir el colchón directamente o del tipo de las utilizadas sobre aquellas de cualquier dimensión, colorido, etc., y provista e no de bordados y otros detalles de terminación, que está provista en sus cuatro lados o solamente en tres de ellos de unas bandas unidas en sus esquinas formando una especie de "cantoneras" en las que se enfunda, por así decirlo, la esquina correspondiente del colchón, con lo cual se evita el tener que practicar una cuidadosa colocación del borde del rectángulo que forma la sábana bajo el colchón, bien por los cuatro costados, en el caso de las sábanas denominadas "bajeras" o bien por tres de ellos, en las denominadas "encimeras".

- Aparte del ahorro de trabajo y sencillez de colocación que reporta en la "hechura" de la cama esta sábana, la misma permite una "hechura" perfecta, es decir sin arrugas, etc., corrientes en las "hechuras" de cama con sábanas corrientes, a no ser que se emplee un cuidado esmerado.

- Para mejor comprensión del objeto de esta solicitud, a continuación se describe el mismo detalladamente, con ayuda de un ejemplo de realización representado en los dibujos adjuntos, en los que:

- La Fig. 1ª., es una vista en perspectiva de una esquina de sábana según el presente modelo, y  
La Fig. 2ª., es una vista en planta de dicha esquina.

Según dicho ejemplo de realización la sábana que nos ocupa se caracteriza por presentar las cua-



tro esquinas de la tela (1) que constituye dicha sábana cosidas mediante una costura (3), de manera que se formen unas bandas laterales a todo lo largo de los cuatro costados de la sábana, en caso de sábanas "bajeras", y de tres de ellos en caso de "encimeras" así como otras bandas (2-2) que se situarán bajo el colchón, formándose en los cuatro ángulos o en dos de ellos del rectángulo que forma la sábana unas "cantoneras".

5.-  
10.- Si bien la forma de ejecución aquí descrita constituye aplicación preferente del presente modelo que nos ocupa, cabe introducir modificaciones de forma y de detalle sin que por ello se altere la esencialidad del mismo que se reivindica en la siguiente

15.-

N O T A

En resumen, la presente solicitud de Modelo de Utilidad recaerá sobre las siguientes reivindicaciones:

12.- Sábana perfeccionada, caracterizada porque presenta unas costuras en las esquinas o ángulos de la tela que la constituye que forman en dichas esquinas unas cantoneras, constituidas por la unión mediante dicha costura de los bordes de dicha tela en los que se ha practicado un doble dobléz.

20.-  
25.- 21.- Sábana perfeccionada, caracterizada porque presenta una cantonera en cada uno de los ángulos o esquinas del rectángulo de tela que la constituye, una cantonera como la descrita en la reivindicación primera y el dobléz aludido en dicha primera reivindicación se practica en los cuatro lados de dicha sábana.

30.-  
31.- Sábana perfeccionada, caracterizada porque presenta una cantonera en cada uno de los ángulos de



47098

23  
un mismo lado del rectángulo de tela que la constituye y el dobléz aludido en la reivindicación primera se practica en tres lados de la misma.

4a.- SABANA PERFECCIONADA.

5.-

Según se describe en la presente memoria que consta de cuatro hojas escritas a máquina por una sola cara y dibujos adjuntos.

Madrid a 23 MAR. 1955



FIG. 1

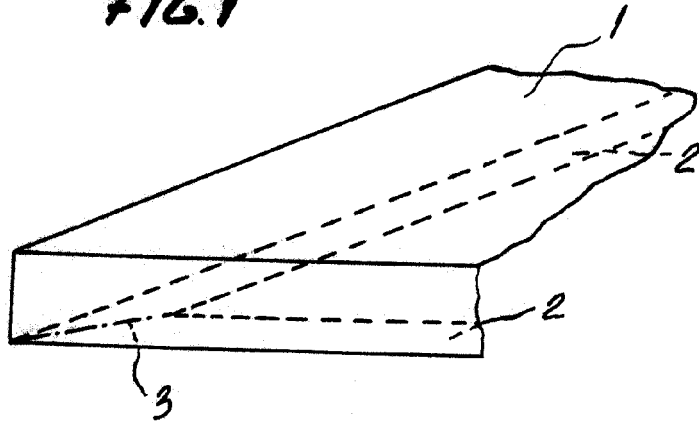
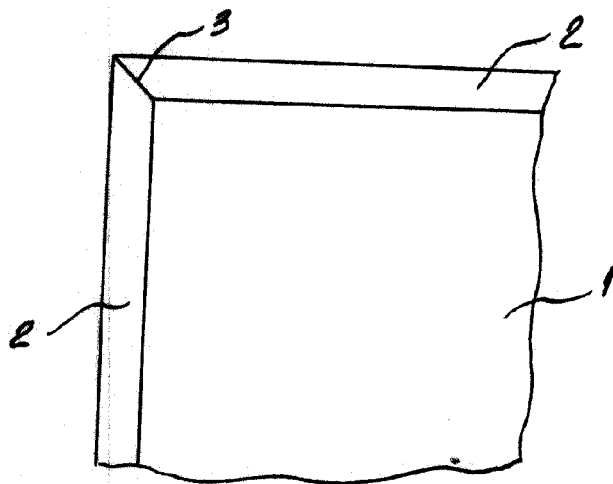


FIG. 2



ESCALA VARIABLE

Atannd. 20 MAR. 1955 de 18

A handwritten signature in black ink, appearing to be 'E. S. López'.