



47053

MEMORIA DESCRIPTIVA.  
=====

MODELO DE UTILIDAD.

PAIS : ESPAÑA.

DURACION : 20 AÑOS.

OBJETO : " UN ENCHUFE ELECTRICO DE CLAVIJAS".

=====

A nombre de : DON WALTER FURCH WENDEL.

Residente en : MADRID, San Enrique núm. 7.

NACIONALIDAD : Alemana.

(M. U. 643, A-R).



47053

El Modelo de Utilidad, objeto de la presente solicitud tiene por objeto la protección, en España, Protectorado y Colonias, de un enchufe eléctrico de clavijas.

- 5.- Los enchufes eléctricos de clavijas, del tipo generalmente empleados para la conexión a la red, de toda clase de aparatos de consumo eléctrico, de uso doméstico o industrial, como lo son las lámparas portátiles, las planchas, aparatos de radio, etc. etc. suelen ser tratados rudamente ya que, todos los días, son manejados con más o menos negligencia por un número de personas muy elevado. Estas en lugar de asir el cuerpo del enchufe con la mano, se limita con frecuencia a tirar simplemente del cable o flexible, con la consecuencia de que, al cabo de cierto tiempo, dicho cable se desprenda del enchufe, haciendo una reparación o arreglo.
- 10.-
- 15.-

- 20.- Para subsanar este defecto, es decir el fácil y frecuente desprendimiento del cable del enchufe, ha sido ideado el modelo que forma el objeto de la presente solicitud. En este nuevo modelo, el extremo del cable sujeta, dentro del cuerpo del enchufe, por un crecido número de púas puntiagudas, repartidas y dispuestas de forma tal que muerdan y aprisionen el cable entre ellas, a modo de dientes. Dichas púas constan de material aislante, cerámica, baquelita o similar. Gracias a la fuerte sujeción que el cable experimenta, por las púas, en el interior del cuerpo del enchufe,



su desprendimiento resulta prácticamente imposible.

El nuevo enchufe se representa en el dibujo adjunto, en el cual:

30.- La figura 1 muestra en vista exterior, una de las mitades del cuerpo del enchufe, mientras que la figura 2 ilustra la otra mitad. La figura 3 representa un corte transversal por ambas mitades.

35.- El enchufe consta de un plato 1, en el cual están montadas las dos clavijas 2 y 3. De los dos pñlos del cable, uno se aprisiona mediante el tornillo 4, mientras que la fijación del otro polo se efectúa mediante el tornillo 5.-

40.- En la parte superior del cuerpo del enchufe ha sido previsto un ligero ensanchamiento 6 que facilita la introducción del cable en dicho cuerpo. Un tornillo 7 sirve para unir las dos mitades del cuerpo del enchufe. Con 8 se señala la tuerca del tornillo 7. 9 representa una de las mitades del cuerpo del enchufe, mientras que la otra mitad se designa por 10. Dos salientes tubulares 11 y 12, sirven para centrar mutuamente las dos mitades del cuerpo del enchufe. En la

45.- parte superior interior de cada una de las mitades dichas ha sido previsto un crecido número de pñes puntiagudas 13, como se desprende de las figuras 1, 2 y 3. Las paredes exteriores 14 y 15, de forma concava, del cuerpo del enchufe, facilita la operación de retirar este último de su posición de uso.

50.- Para aprisionar el cable fuertemente entre las dos series opuestas de pñas puntiagudas 13, basta apretar la tuerca 8 del tornillo transversal 7.

55.- De la descripción que se acaba de hacer, del nuevo enchufe de clavijas, se desprende que sus características



más destacadas reside en las púas puntiagudas 13, que proporcionan una fijación sólida é irreprochable del cable en el cuerpo del enchufe.

Descrita suficientemente la naturaleza del invento y el modo de llevarlo a la práctica se hace constar que las disposiciones anteriormente indicadas son susceptibles de modificaciones de detalles sin que por ello se altere la esencia del invento.

REIVINDICACIONES.

1ª.- Un enchufe eléctrico de clavijas, caracterizado por el hecho de que el cable del mismo se aprisiona, en el interior del cuerpo del enchufe, entre dos series de púas puntiagudas, que se hacen acercar, la una a la otra, por medio de un tornillo transversal provisto de una tuerca.

2ª.- " UN ENCHUFE ELECTRICO DE CLAVIJAS".

Madrid 16 de Marzo de 1.955.

WALTER FURCH WENDEL

P.



47053



Fig. 1

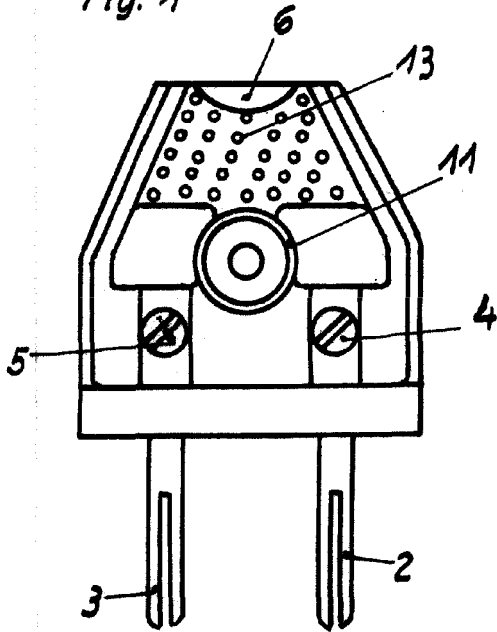


Fig. 2

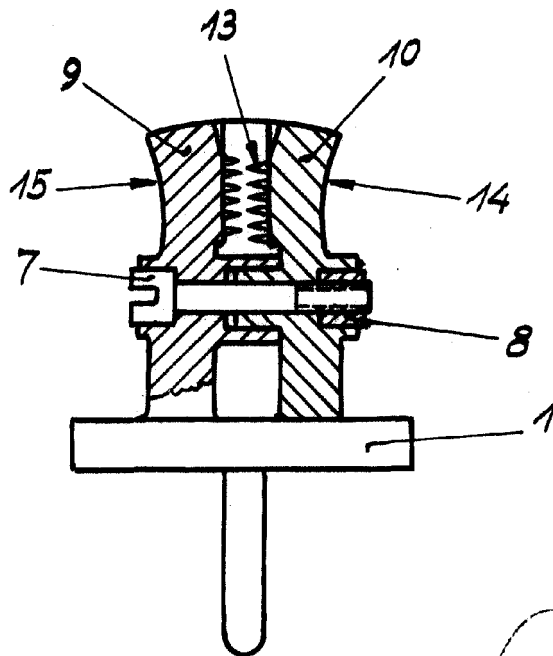
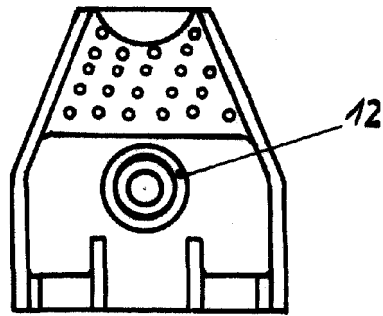


Fig. 3

Madrid, 21 de Marzo 1.955.

P. A. J.

Escala variable