



1955

MODELO DE UTILIDAD

por veinte años

a favor de Don Guillermo PARÉS
Zarandé, de nacionalidad española, residente
en Barcelona, calle Montesión, número 8, por:

"DISPOSITIVO DE EMPALME PARA ACOMETIDAS ELECTRICAS BI-
FILARES".

MEMORIA DESCRIPTIVA

- 1 Para la toma de corriente en acometidas eléctricas
bifilares, se utiliza comunmente la llamada "pipa", pie-
za a través de la cual pasan los conductores de la deri-
vación, los cuales se empalman correspondientemente a la
5 fase y neutro de la línea. Pero, dado que la pipa queda
proximamente igual distanciada de ambos conductores de
línea y que las conexiones se verifican fuera de ella,
le es muy fácil al abonado realizar fraudes, mediante



1955

simple cambio de polaridad, ya que los hilos o cables de empalme son de practicamente igual longitud y aparecen como indistintos.

El dispositivo objeto de esta solicitud de patente de modelo de utilidad, salva, en cambio, el expresado inconveniente. En efecto, mediante el mismo, el cabo del conductor de toma de fase es mucho más corto que el de toma de neutro y, además, su embornamiento queda oculto y protegido en el interior del dispositivo. Subsiguientemente, la inversión de polaridad es practicamente imposible de realizar.

La nueva pieza o dispositivo se representa, de un modo esquemático, en los dibujos adjuntos, en los que: la figura 1 es una vista del conjunto de la pieza, mostrando a la vez su interior, a cual efecto se supone separada la tapita que lo cubre; la 2 es un corte por A-B de la 1, y la 3 una vista exterior paralela a la del corte figura 2.

Se caracteriza la nueva pieza, por un cuerpo de material aislante 1 (preferiblemente de "plástico"), con su tapita 2 aplicable a la misma mediante tornillos 14 enroscables en agujeros fileteados 3, que aloja y va combinada con una pieza metálica especial 4 (buena conductora, tal de cobre o latón), sujeta al material aislante por cualquier procedimiento, tal aprisionada en su masa o simplemente fijada con tornillos o remaches. Dicha pieza metálica presenta una ranaladura 6 (y otra correspondiente, 15, en la pared aislante) para paso de un conductor de línea -el de fase, 5- que, convenientemente pelado o descubierto, y bajo la presión de un tornillo 7, hace contacto eléctrico con la masa metálica de la pieza, y va provista, además, de un dispositivo para embornamiento del conductor de derivación, con tornillo de presión 8, de manera que, en definitiva, se es-



1955

tablese conexión eléctrica del conductor 8 con la fase 5
de línea, y ello mediante un cabo corto, interior, del con-
ductor derivado. Por otra parte, la pieza 1 presenta una por-
ción roscada 12, a la que se atornilla un elemento tubular
5 10 de paso de los conductores de la derivación, de forma que
uno de estos conductores se emborna, conforme dicho, a la
pieza metálica 4, mientras que el otro, de cabo mucho más
largo, 11, sobresale al exterior, a través de un correspon-
diente orificio de la tapita 2, y se empalma al conductor de
10 línea neutro 13, distanciado.

No cabe, pues, intercambiar los conductores de la aco-
metida y, por tanto, no puede practicarse inversión de pola-
ridad alguna, evitándose, en este aspecto, toda posibilidad
de fraude.

15 Mediante el elemento tubular 10 se podrá, por ejemplo,
atravesar el muro del local del abonado, o conducir la aco-
metida al punto interesado.

En el dispositivo que se patenta, podrá ser variable to-
do cuanto pueda considerarse accesorio o circunstancial rela-
20 tivamente a lo que constituye su esencialidad, que se define
en la siguiente nota reivindicatoria.

N O T A

SE REIVINDICA:

1 - Dispositivo de empalme para acometidas eléctricas
25 bifilares, caracterizada por un cuerpo de material aislante
que aloja una pieza metálica para embornamiento de uno de
los conductores de la derivación y contacto eléctrico con
un conductor de la línea general, y permite el paso, aisla-
do, del otro conductor de la derivación.

30 2 - Dispositivo de empalme para acometidas eléctricas



1955

bifilares, según reivindicación 1, que presenta una porción roscaada, para acoplamiento de un correspondiente elemento tubular de paso de los conductores de la derivación.

5 3 - Dispositivo de empalme para aconstidas eléctricas bifilares.

10

Consta la presente Memoria Descriptiva de cuatro hojas mecanografiadas, escritas por una sola cara, numeradas del 1 al 4 y con sus líneas numeradas, a su vez, de cinco en cinco, y de una hoja con dibujos, anexo.

Barcelona, 16 marzo 1955.
F.A.



FIG. 1

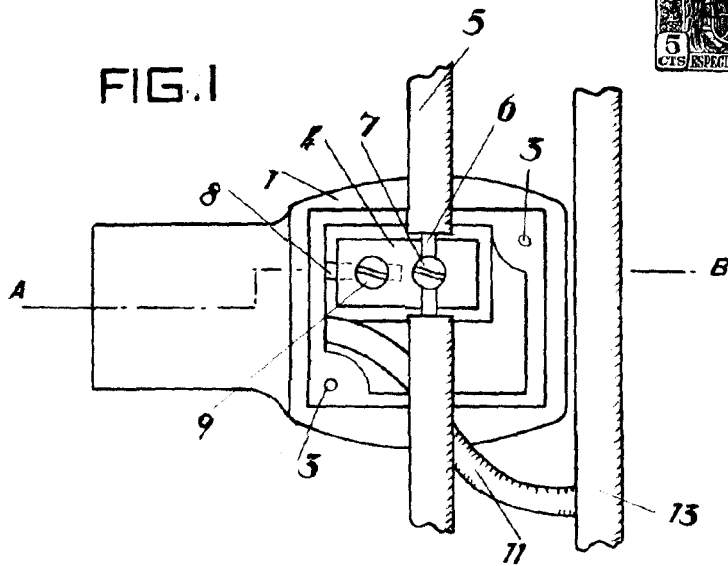


FIG. 2

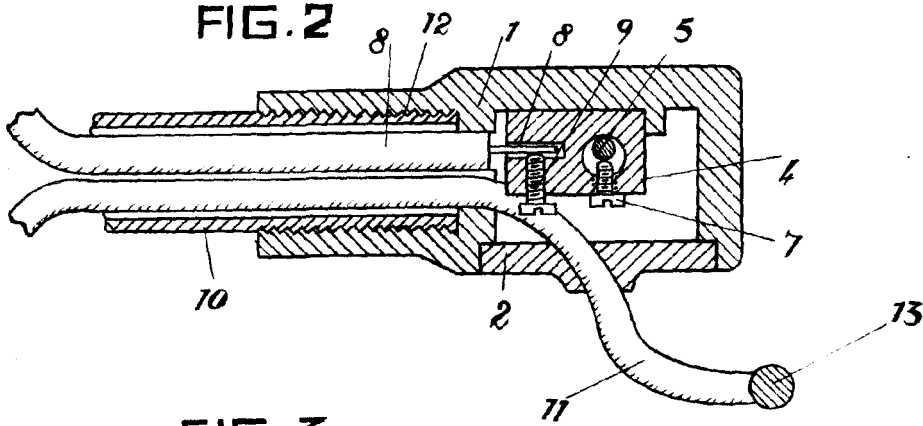
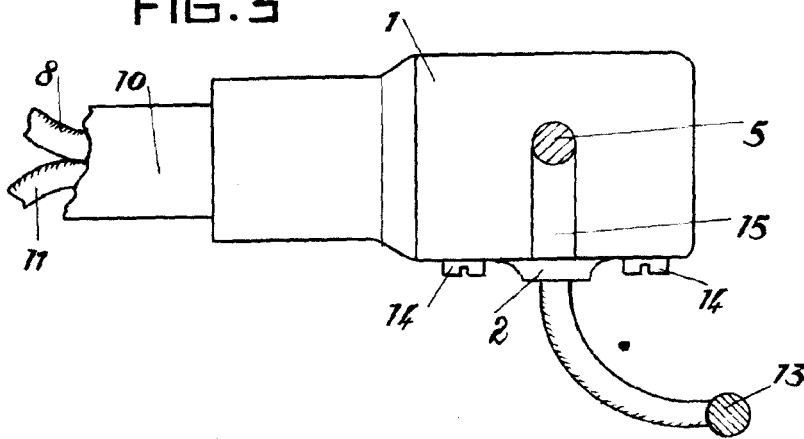


FIG. 3



Barcelona, 16 de Marzo de 1955
P.A.

Escala variable.