

47014



47014

MEMORIA DESCRIPTIVA

DEL

MODELO DE UTILIDAD

que por veinte años, para España y sus Posesiones, se solicita a favor de DON JUAN TORRES VALVERDE, de nacionalidad española, residente en CORDOBA (ESPAÑA), calle Almogávares, 10, por: UNA NUEVA TEJA".-

--o-o-o-o-o-o-o--

5 Este modelo que nos ocupa y cuyo registro se solicita, se caracteriza por estar constituido por una nueva teja que sustituye con gran ventaja a la teja plana y a la de tipo árabe, ya que existe el inconveniente, en la plana, de su poca vistosidad y en la de tipo árabe lo costosa que resulta por tener que llevar para su colocación un relleno y sobre él hacerle una cama de barro o mezcla para poderla sujetar y dejar el tejado derecho, teniendo con este tipo de teja la necesidad de llevar el tejado una fuerte armadura y los muros lo suficiente resistentes por gravitar todo el peso sobre ellos.

10 Todos estos inconvenientes quedan eliminados al utilizar esta nueva teja que nos ocupa y que a continuación se detalla:



18 MAR

La teja está constituida por un cuerpo de planta trapezoidal con la parte superior (1-figs.1-2-3) plana, llevando sus laterales (2-figs.1-2-3) curvados a todo su longitud.

En la parte frontal superior lleva la teja un par de patillas (3-figs.1-2-3) salientes, formadas del mismo material, así como en la parte interior trasera que lleva otros dos salientes (4-fig.2) igualmente formadas de la misma pieza y las que quedaran por la parte superior de la teja formando un hueco (5-figs.1-3) para el acople sobre ella en la formación del tejado, de la teja inmediata.-

Esta nueva teja puede construirse de mayor o menor tamaño así como de cualquier clase de material adecuado; todo según se detalla en el dibujo adjunto que a título de ejemplo acompaña a la presente memoria descriptiva en el que representa:

Fig. 1. La teja vista un poco en perspectiva por su parte exterior.

Fig. 2. La teja vista un poco en perspectiva por su parte interior y

Fig. 3. Alzado lateral de la teja.

-REIVINDICACIONES-

Se reivindica como de la propia y nueva invención la propiedad y explotación exclusivas de:

1.- Una nueva teja, caracterizada por tener planta trapezoidal y la parte superior plana, llevando sus laterales curvados a toda su longitud, presentando en la parte frontal superior de dicha teja dos patillas salientes formadas del mismo material así como otras dos salientes en la parte inferior trasera, las que por su parte superior seran en rehundido en forma de huecos.

2.- "UNA NUEVA TEJA".

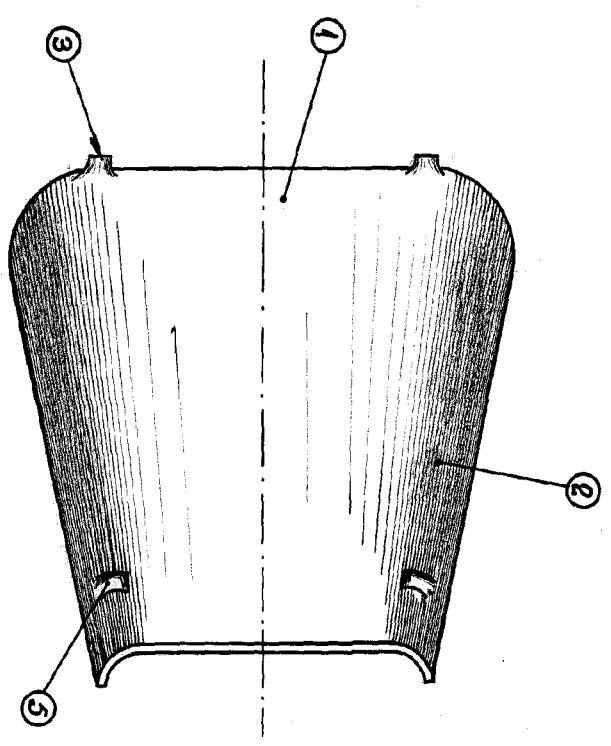
Consta la presente memoria descriptiva de dos hojas numeradas y mecanografiadas en una sola cara a las que se acompañan un plano para su mejor comprensión. MADRID, a 18 de Marzo de 1.955-

P. P.

Sr: Don, Juan Torres Valverde.

Hoja unica

Figura 1



47014

Figura 2

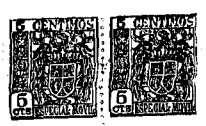
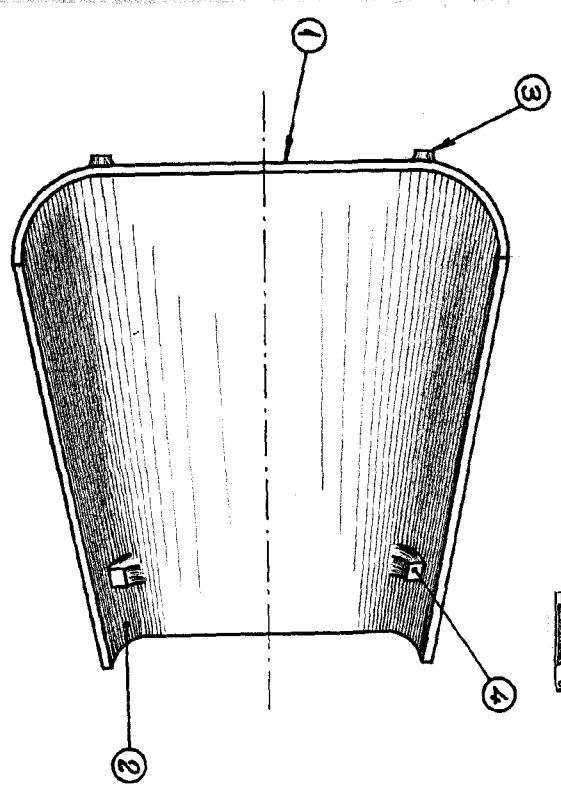
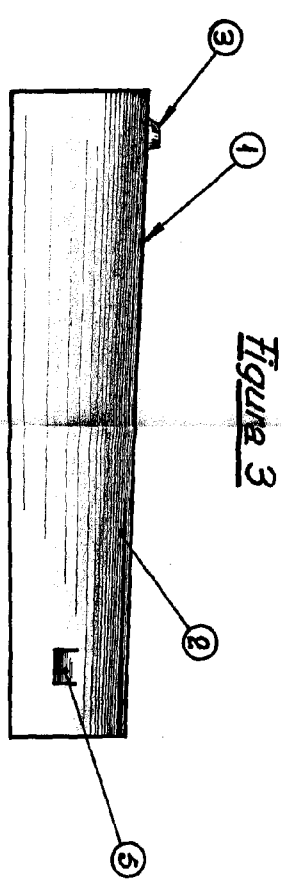


Figura 3



Escala: Variable.

47014