



47013.

47013

MEMORIA DESCRIPTIVA
DEL
MODELO DE UTILIDAD

que por veinte años, para España y sus Posesiones, se solicita a favor de DON JUAN TORRES VALVERDE, de nacionalidad española, residente en CORDOBA (ESPAÑA), calle Almogávares, 10, por: UNA NUEVA LOZA PARA EL FORJADO DE SOLERIA".-

--o-o-o-o-o-o-o--

Este modelo que nos ocupa y cuyo registro se solicita, se caracteriza por estar constituido por una nueva loza para el forjado de soleria, construida especialmente para el solado de azoteas o terrazas con el fin de evitar las goteras que se fil-
5 tran a través de las uniones o rajadas que se producen en el solado; ésta nueva loza lleva una serie de muescas convenientemente dispuestas de forma que al ir montada una sobre otra queda la parte superior completamente plana y el agua que se filtra es conducida por las muescas que lleva practicada en la parte inferior hasta una cinta de tela alquitranada convenientemente
10 dispuesta por debajo y entre la unión de una loza con otra dis-



47013

curriendo así el agua hasta el bajante o canal maestra de conducción, evitando con ello que aquella llegue a filtrarse.

15 Esta nueva loza es de planta rectangular llevahdo por su parte superior un saliente cuadrado (1-figs.1-3-4) que es la cara superior que presenta la loza una vez montada, quedando la parte inferior constituida por dos nervios, uno frontal (2-figs.1-2-3) que por la parte superior lleva practicado una serie de muescas (3-figs.1-2) semi-circulares dispuestas en sentido inclinado para
20 que al filtrarse el agua caiga sobre una cinta alquitranada que lleva adaptada debajo y entre una y otra en su acople que conducirá a dicha agua hasta la canal maestra de conducción, llevando igualmente y con el mismo fin otra muesca (4-figs.2-3) en la parte inferior del nervio (2-figs.1-2-3)ya toda su longitud.

25 El nervio (5-figs.1-2-4) forma ángulo recto con el (2-figs.1-2-3) y lleva una muesca (6-figs.1-4) por la parte superior y a todo su longitud, siendo la parte inferior (7-figs.2-4) completamente plana.

30 El cuadrado saliente (1-figs.1-3-4) de la loza lleva tambien dos muescas =(8 y 9-figs.1-2-3-4) perpendiculares entre si y las dos por la parte inferior de la misma para que en el forjado de la solería acoplen sobre ellas las lozas correspondientes hasta la formación completa del piso de la azotea o terraza.

35 Esta loza lleva en la parte inferior un vaciado (10-figs.2-3-4) rectangular para que le quede un mismo espesor; así como para eliminar peso y facilitar el secado en su proceso de fabricación.

40 Esta loza puede construirse de barro, arcilla, cemento o cualquier otra clase de material similar que se desee, así como de mayor o menor tamaño.

Todo según se detalla en el dibujo adjunto que a título de ejemplo acompaña a la presente memoria descriptiva y en el



47013

que se representa en la :

45 Fig. 1. Vista de la loza en planta por su parte superior.

Fig. 2. Vista de la loza en planta por su parte inferior.

Fig. 3. Sección correspondiente a la planta superior.

Fig. 4. Sección correspondiente a la planta inferior.

50

-REIVINDICACIONES-

Se reivindica como de la propia y nueva invención la propiedad y explotación exclusivas de:

- 1.- Una nueva loza para el forjado de solería, caracterizada por tener planta rectangular con un saliente superior cuadrado de los que sobresalen dos nervios, uno de ellos frontal con una serie de muescas semi-circulares ligeramente inclinadas y paralelas y el otro nervio formando ángulo recto con éste, provisto de una canal semi-circular también a todo el largo del mismo, con la misma finalidad que el anterior.
- 55 2.- Una nueva loza para el forjado de solería, según 1ª reivindicación, caracterizada por llevar en la parte inferior de la misma un vaciado rectangular y sobre los dos lados que forman ángulo recto, una canal semi-circular que se corresponden.
- 60 3.- Una nueva loza para el forjado de solería, según 1ª y 2ª reivindicación, caracterizada por llevar convenientemente dispuesta entre sí una loza y otra en su acople en el forjado de la solería, una tela alquitranada que en caso de filtraciones conduce el agua al bajante o canal maestra.

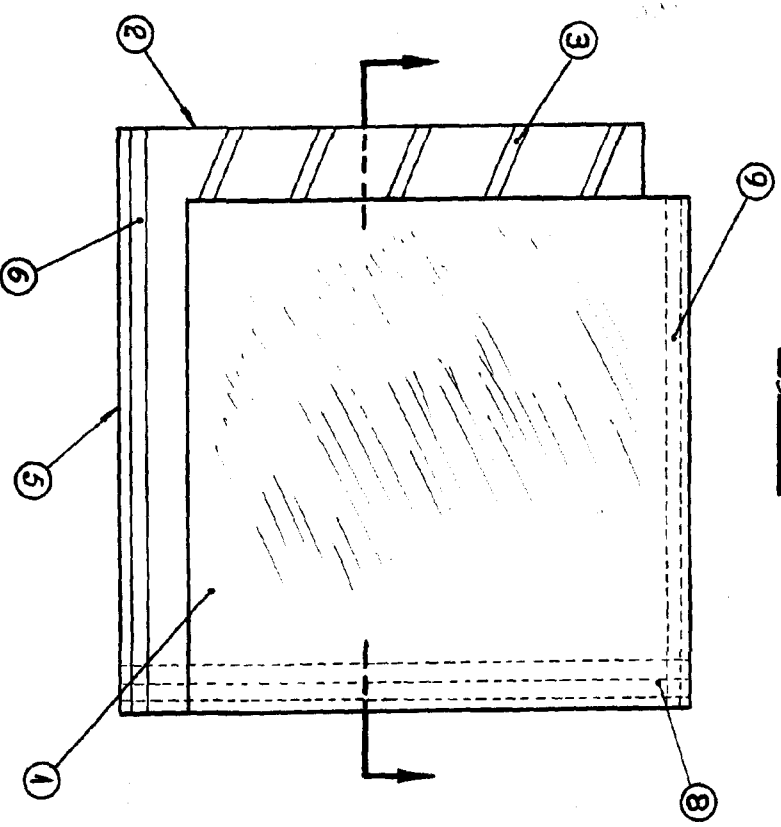
65

4.- UNA NUEVA LOZA PARA EL FORJADO DE SOLERIA".-

Consta la presente memoria descriptiva de tres hojas numeradas y mecanografiadas en una sola cara a las que se acompañan un plano para su mejor comprensión.

MADRID, Marzo de 1.955-

Figura 1



47013

Figura 2

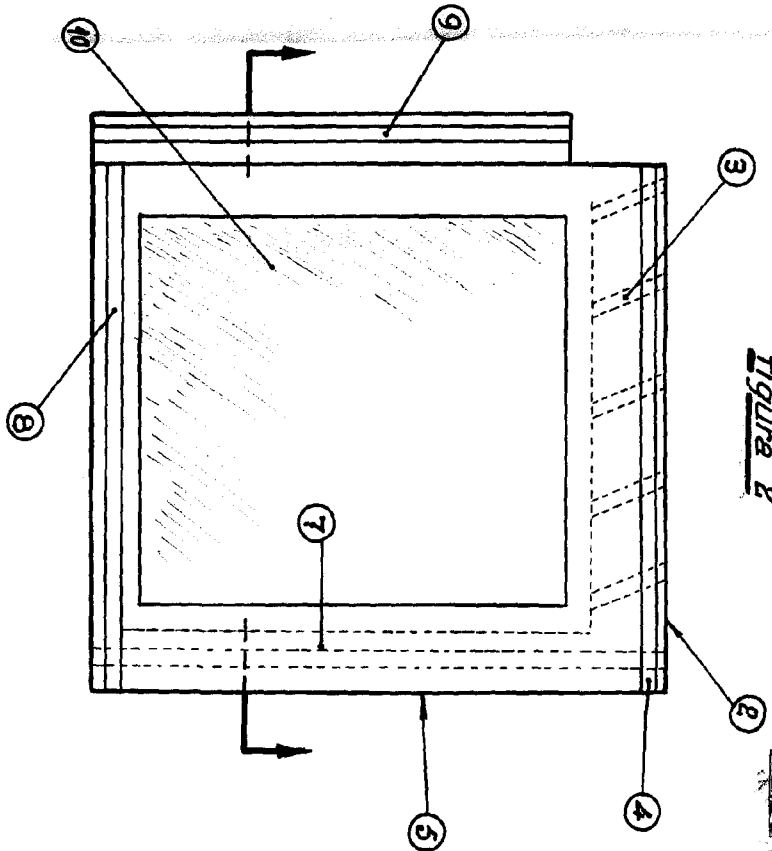


Figura 3

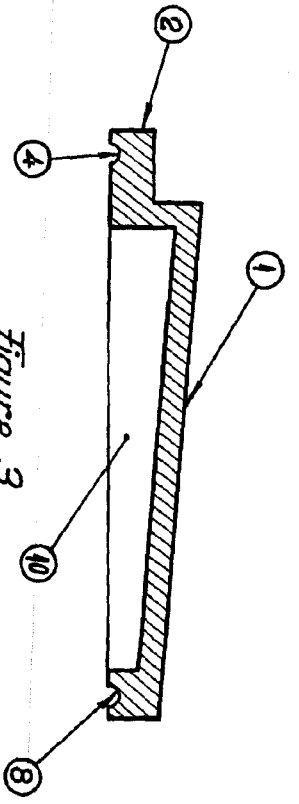
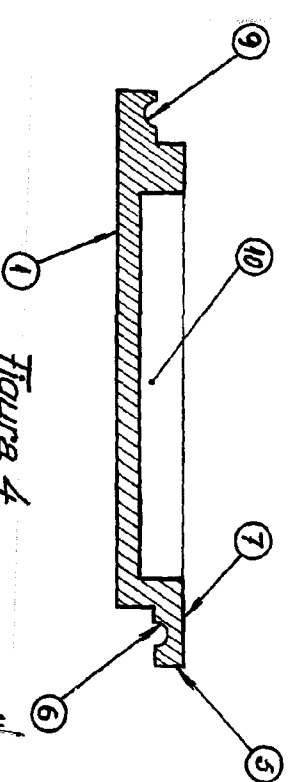


Figura 4



Escala: Variable.