

47006!

MODELO DE UTILIDAD

por 20 años

por "UN TAPON CON EMBOCADURA Y PICO", a favor de D. Hans E. Bähr, apatrida, domiciliado en Barcelona, Llull, 229.

=====

MEMORIA DESCRIPTIVA

El tapón que se describe por este Modelo de utilidad forma una unidad con la embocadura provista de pico, adaptable a los golletes de los envases usuales de leche y otros líquidos similares que se expenden embotellados, y

5. que por no consumirse de una vez, deben ordinariamente protegerse con tapones provisionales que difícilmente ajustan bien. Por otra parte, el hecho de que el tapón que nos ocupa, además de cerrar herméticamente, está provisto de un pico o vertedero propio, le dá un mayor aliciente para los

10. usuarios; a título de ejemplo, adjuntamos unos dibujos que



facilitarán la descripción de las características esen
ciales de este tapón.

- En los dibujos, en la figura I se representa, en perspectiva, el conjunto de este tapón; y en la figura
15. II una sección recta del mismo, dándose una idea de su aplicación al cuello -1- de una botella.

- Consta, este tapón, de una pieza -2- de forma anu
lar, asimétrica, para modelar el pico -3- con borde sal
vagotas -5-; esta pieza forma una cobertura plana -4-
20. y orificio semicircular -7- centrado con el pico -3-; la cobertura -4- está ribeteada con un borde acanalado -6- que arranca de un límite lateral -8- del orificio -7-, para, una vez envuelto todo el plano de -4-, terminar en el límite opuesto -9-. Forma, además, por su
25. parte inferior, el relieve -10- de tope para asentarse correctamente sobre el borde -11- de la botella -1-.

- Guiada y retenida por el borde acanalado -6-, es-
tá dispuesta la tajadera circular plana -12-, con enta-
lla excéntrica -13-, semicircular, idéntica al orificio
30. -7-, con un asa diametral -14- para facilitar su giro, y un muñón central inferior -15- que encaja en el orificio -16- previsto en el centro del plano -4- en fun
ción de cojinete.

- Todo cuanto no afecte, altere, cambie o modifique
35. la esencia del tapón descrito, será variable a los efec
tos del actual Modelo.

N O T A.

- Se reivindica como objeto de este registro por Mo-
delo de utilidad:
40. 1. - Un tapón con embocadura y pico, que esencialmente consta de dos piezas enlazadas formando una sola unidad



funcional; una de ellas es anular, a modo de amplio gollete de botella, formando un pico lateral superior en función de vertedero, cubierta el resto de su base superior por un plano circular con una escotadura abierta y semicircular, justo sobre el citado pico; la propia pieza forma un reborde acanalado circundando este plano desde un arranque lateral de la escotadura al opuesto; y la otra pieza, superior y giratoria, que consiste en una tajadera plana circular, con escotadura semicircular, idéntica al plano y escotadura de la pieza inferior y fija, y guiada por la canal del reborde superior de esta última.

2. - El propio tapón de la reivindicación anterior, caracterizado porque la pieza fija forme, en su gollete inferior, un reborde saliente para asentarse al borde de la botella a que se adapte.

3. - El propio tapón de las reivindicaciones anteriores, caracterizado porque la pieza fija presente, en el centro de su plano superior, una pequeña cavidad para cojinete del muñón central inferior de la tajadera superior.

4. - El propio tapón de las reivindicaciones anteriores, caracterizado porque la tajadera superior forme un asa en forma de cresta.

Sean cuales fueren las circunstancias que concurren en la esencialidad del Modelo de utilidad definido en las reivindicaciones anteriores, cual objeto es:

5. - "UN TAPON CON EMBOCADURA Y PICO".

Consta la presente memoria de cuatro hojas foliadas, mecanografiadas por una sola cara, y del dibujo unido a la misma.

- 4 i 47006



Barcelona, uno de marzo de mil novecientos cincuen
ta y cinco.

P.A. de D. Hans E. Bähr,

L. DURAN
P. P.

47006

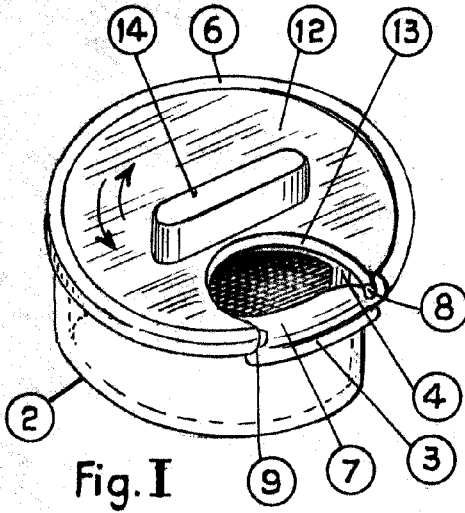


Fig. I

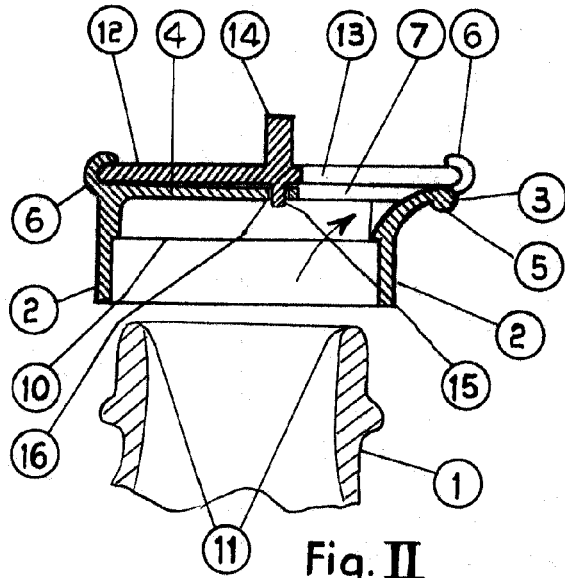


Fig. II

ESCALA VARIABLE