



46997

MEMORIA DESCRIPTIVA

PARA UN MODELO DE UTILIDAD, POR VEINTE AÑOS, EN ESPAÑA,
A FAVOR DE DON JOSE DE ECHAIDE ITARTE, DE NACIONALIDAD
ESPAÑOLA, con DOMICILIO EN SAN SEBASTIAN, AVENIDA DE
NAVARRA, NUMERO 30.

Sobre :

" MECANISMO DE SUJECION DE CAPOTA APLICABLE A SILLAS
DE NIÑOS "

La presente patente de modelo de utilidad se re-
fiere a un mecanismo de sujeción de capota aplicable
a sillas plegables de niños, cuyas características
constructivas reportan grandes ventajas a los usuarios
de estos vehículos, y permiten una cómoda utilización
de los mismos, así como un sistema de seguridad in-
5 por su sencillez de mecanismo.



Para mejor comprensión del objeto que se protege, en los dibujos adjuntos, y a título de ejemplo práctico de realización, no limitativo, se representa una forma de ejecución, mostrando, en corte seccional los distintos elementos que lo constituyen.

De acuerdo con dichos dibujos el mecanismo se halla constituido por las siguientes partes esenciales: De un tubo o cualquier otro soporte (A) que presenta en una de sus caras una perforación (1) que tiene la misión de dar paso y soportar a un pitón (B), Este pitón (B) lleva en uno de sus extremos una perforación (2) con el fin de admitir otro pitón (C), quedando de esta forma perfectamente contrado. El pitón (C) queda sujeto eficazmente al tubo o soporte (A) empleando para ello cualquier método admisible. El pitón (B) presenta en su otro extremo una prolongación más o menos larga con el fin de soportar y sujetar los arcos (D) que integran la capota.

Si bien la forma de ejecución aquí descrita constituye aplicación preferente de este registro, ha de entenderse que la misma no queda limitada, pudiendo introducirse modificaciones de detalle, sin que ello altere su esencialidad perfectamente definida en esta memoria y dibujos ilustrativos.

N O T A

En resumen : la presente patente de modelo de utilidad recaerá sobre las siguientes reivindicaciones :

1ª.- Mecanismo de sujeción de capota aplicable a sillitas plegables de niños caracterizado por comprender un tubo que presenta en una de sus caras una perforación

46997 - 3 -



que tiene la misión de dar paso y soportar a un
pitón.

2º.- Mecanismo, según la reivindicación ante-
rior, caracterizado por disponerse en uno de los
extremos del pitón una perforación con el fin de
admitir otro pitón quedando perfectamente centrado.

3º.- Mecanismo, según las reivindicaciones
anteriores, caracterizado por el hecho de que el
pitón queda sujeto eficazmente al tubo por medios
adecuados, mientras que el otro pitón presenta en
su otro extremo una prolongación con el fin de so-
portar y sujetar los arcos que integran la capota.

4º.- " MECANISMO DE SUJECION DE CAPOTA APLI-
CABLE A SILLAS PLEGABLES DE NIÑOS."

Según se describe en esta Memoria que consta
de tres hojas escritas a máquina por una sola cara
y dibujos.

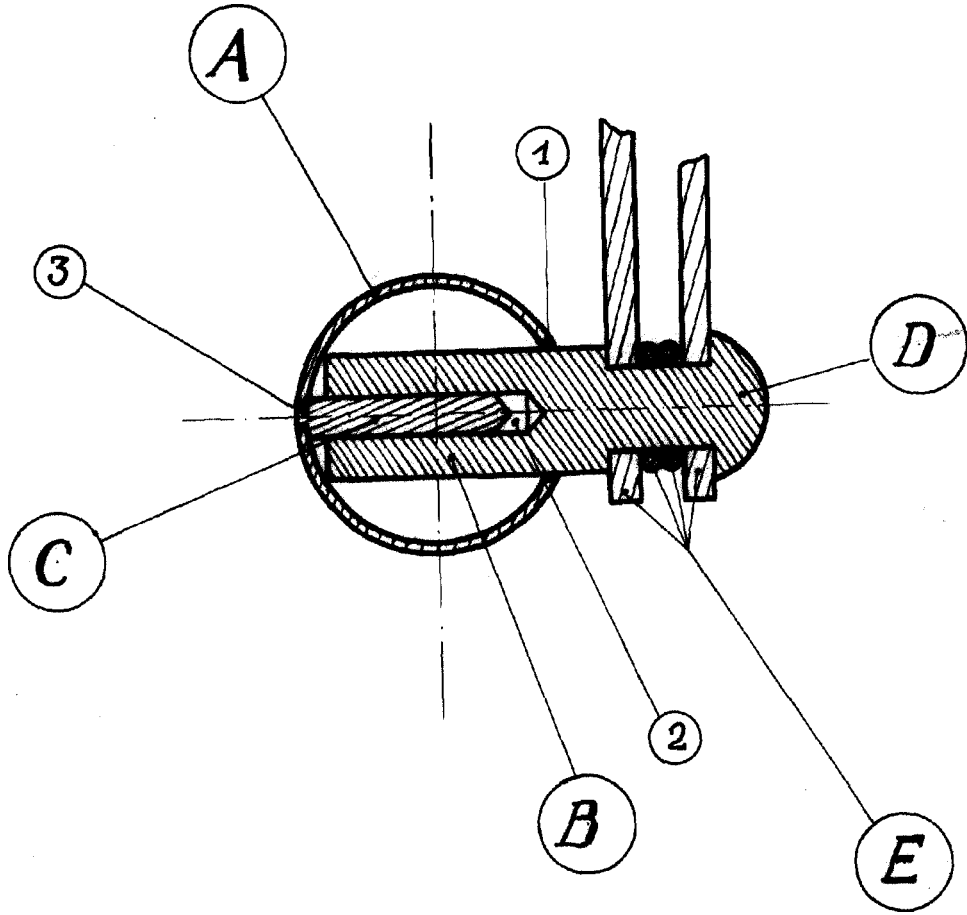
Madrid, 17 de Marzo de 1.955.

M. Schick



17

46997



Madrid, 17 de Marzo de 1.955.

PP:

M. Schuler

ESCALA VARIABLE