

17



46992

M O D E L O
D E
U T I L I D A D

para "UN ASIDERO PERFECCIONADO PARA ORINALES CLÍNICOS", a fa-
vor de INDUSTRIAS PLÁSTICAS ESPAÑOLAS, S.A., domiciliada en
BARCELONA, calle de Viladomat, nº 176-186.

= . =

MEMORIA DESCRIPTIVA

El presente modelo de utilidad se refiere a un asidero
perfeccionado para orinales clínicos.

- Se caracteriza por el hecho de que siendo el orinal
clínico u orinal de cama, en material plástico su asa forma
5. un todo con el cuerpo del mismo, con la particularidad de ha-
llarse compuesta por dos láminas paralelas, que se halla reu-
nidas en un tercio superior, pero en la parte restante hasta
enrasar el nivel del fondo, forman a manera de aletas elásti-
cas que facilitan la operación de asir una pieza tan larga
 10. como sea esta clase de orinales.



Con el fin de facilitar la explicación, se acompaña a la presente memoria, una lámina de dibujos, en la que se ha representado un caso de realización, que se cita a título de ejemplo.

5. En el dibujo:

La figura 1, muestra en alzado, la vista lateral del asa y parte del cuerpo del utensilio que se menciona,

la figura 2, manifiesta la vista en alzado de la zona frontal del asidero que se describe,

10. la figura 3, indica las secciones A-B y C-D, según figura 1,.

Consiste el modelo en un cuerpo de orinal 1 de material plástico, el cual tiene solidario del mismo un asa 2, que presenta la particularidad de estar formada por dos láminas de material plástico 3 y 4, unidas en la zona superior 5 pero libres en la inferior en donde terminan unidas al cuerpo 1 y enrasadas con su fondo.

15. Como la zona de asir es la que presenta las dos láminas, resulta sumamente elástica y deformable a la mano, dando una gran seguridad de presión.

20. El modelo dentro de su esencialidad, puede ser llevado a la práctica en otras formas de realización, que difieran en detalle de la indicada a título de ejemplo para la descripción, a las cuales alcanzará igualmente la protección que se recaba. Podrá, pues, construirse en cualquier forma y tamaño, con los materiales más adecuados, por quedar todo ello comprendido en el espíritu de las reivindicaciones.

46992



.3.

N O T A

Descrito el objeto y utilidad de la invención, lo que se declara como no divulgado ni practicado en España, compren de las siguientes reivindicaciones:

5. 1. Un asidero perfeccionado para orinales clínicos, caracterizado esencialmente por el hecho de que siendo el orinal clínico o de cama, de material plástico en su totalidad, este asidero forma cuerpo con el mismo en su propia materia y presenta la particularidad de estar constituido por dos láminas de material plástico que en su parte superior cercana al borde del orinal están unidas formando puente, mientras que en el resto, solamente está formado por las dos láminas paralelas que terminan enrasando con el fondo del utensilio.
10. 2. Un asidero perfeccionado para orinales clínicos. Según se describe y reivindica en la presente memoria
15. descriptiva, que consta de tres hojas foliadas y escritas a máquina por una sola cara, acompañadas de una lámina de dibujos.

Madrid, a 17 MAR 1955

INDUSTRIAS PLASTICAS ESPAÑOLAS, S.A.

20. p. a.

JAI ME IERN MIRALLES
P. P.

R.m.m.

46992



Fig. 1

Fig. 2

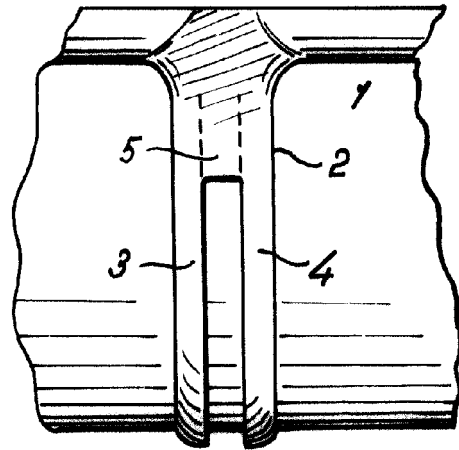
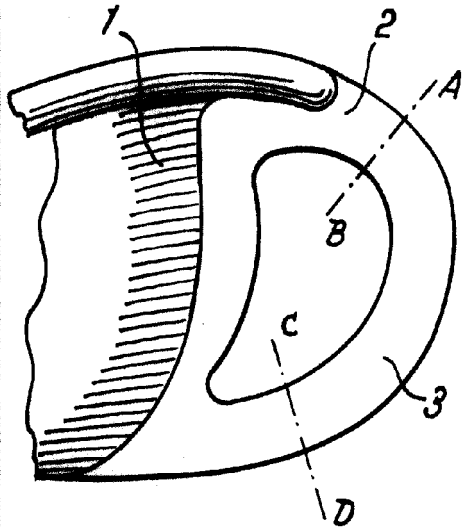
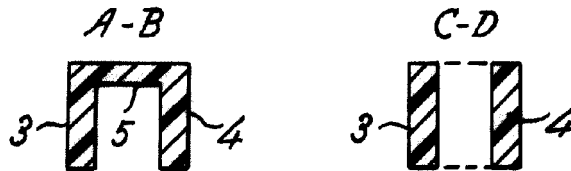


Fig. 3



Madrid, 1955
p.p. Jaime Isern 1955