



46986

MODELO DE UTILIDAD  
POR VEINTE AÑOS  
EN ESPAÑA

Solicitado a favor de D. Francisco Peiró Hurtado, de nacionalidad española, domiciliado en Valencia, Calle de Burriana, 30

p o r

"=;=;=;=;=;" CUNA PLEGABLE DE USOS MULTIPLES "=;=;=;=;=;"



MEMORIA DESCRIPTIVA  
=====

El Modelo de Utilidad a que se refiere la presente Memoria está destinado a garantizar la explotación y la propiedad exclusivas en España y sus Colonias y Zonas de Protectorado, de una nueva cuna plegable de usos múltiples.

5

La utilidad de la cuna que presentamos se deduce del enunciado del Modelo, ya que plegada forma un paquete de poco peso y fácilmente transportable, al mismo tiempo que desplegada, después de unas sencillísimas opera-



10 ciones, puede cumplir diferentes misiones todas ellas  
destinadas a entretener o dormir al bebé proporcionando  
la mayor comodidad y descanso a la persona que lo cuida.

15 Para mejor comprensión del objeto y sólomente a  
título de ejemplo ilustrativo, adjuntamos dos hojas de  
planos en las que se presenta una cuna en varias de sus  
posiciones y transformaciones representadas en detalle  
en las doce figuras que contienen dichos planos y a las  
que nos iremos refiriendo en la descripción que sigue:

20 La fig. 1, nos presenta la cuna plegada, en sus  
vistas lateral y frontal; estando toda ella así como  
sus complementos encerrada en el interior de una funda  
-1- en forma de saco que se cierra en su parte inferior  
con una solapa -2- que se enlaza con dos correillas -3-  
en sendas hebillas adscritas a la parte delantera del  
25 saco, en cuya zona central aparece un bolsillo, practi-  
cable por arriba, que dispone en su interior de un depar-  
tamento completamente impermeable y de otro de tipo co-  
rriente, destinados respectivamente a contener ropa mo-  
jada y ropa seca.

30 La funda -1- posee en sus laterales unas zonas  
elásticas -4- que tienden a reducir el volumen del pa-  
quete y, en su parte alta, van fijadas por ambos lados  
dos piezas postizas -5- dotadas de ojeteres en los que va  
montado un grueso cordón -6- que oficia de asas.

35 Como puede verse en dicha fig. 1, sólomente quedan  
fuera de la funda -1- las partes inferiores de la cuna o  
sean sus patas -7- y los dos balancines -8-.

La fig. 2, nos muestra una perspectiva de la cuna  
montada, para alcanzar cuya posición ha sido solo pre-



40 ciso mover las patas -7- y hacerlas bascular sobre su articulación de bisagra -9- sobre el bastidor -10-, el cual consta, a su vez, de dos piezas simétricas articuladas igualmente por medio de dos bisagras -11-.

45 Esta posición se mantiene fija por la acción de dos tirantes cruzados -12- los cuales son simplemente dos cintas o correas adscritas al travesaño -13- que une un par de patas -7- las cuales se abrochan en hebillas o cierres de anillas -14- pertenecientes al otro travesaño -13-.

50 En uno de los lados fijos del bastidor -10- o en lugar apropiado del mismo va fijada una caja de música -15- que funciona mediante cuerda y que contribuye eficazmente a dormir al bebé. En la cabecera opuesta va adscrita por medio de un tornillo con tuerca palomilla

55 -16-, una pieza ranurada -17- que se dispone (a voluntad) verticalmente (fig. 4) y de la que sobresale una sobrepieza -18- que se utiliza como soporte de mosquitero.

60 La cara inferior de todo el marco del bastidor -10- está provista de una serie de hembrillas abiertas -19- en las que se aloja un cordón de goma -20- cuyos extremos se reúnen por medio de un cierre de mosquetón -21- (fig. 3) después de haber pasado por el interior de unas trabillas -22- pertenecientes a una lona -23- que, dotada de una forma conveniente, constituye la caja o receptáculo de la cuna y en cuyo interior se dispone el

65 colchón -24-.

Este colchón -24- se presenta en la fig. 5, demostrando su forma especial que le consiente ser doblado



- 70 libremente por su mitad, lo que permite sentar al bebé  
y mantenerlo asegurado en esta posición por medio de  
una cinturilla que se fija en las dos hebillas o cierres  
de anillas -25- que posee, una a cada lado. Esta posi-  
75 bilidad de sentar y fijar el bebé permite que pueda ser  
alimentado en tal posición, para lo cual se prevé una  
mesa -26- que es una tabla cruzada y fijada mediante  
tacos de goma en los laterales del bastidor -10-(fig.6).  
Dicha mesa lleva un par de bandas elásticas -27- que  
fijan la posición del plato -28-.
- 80 Otra ventaja de la cuna es que, de balancin puede  
transformarse en rodante o fija con solo situar en po-  
sición, las cuatro sobrepatas -29- que, adscritas a las  
patas -7-, se montan con un tornillo de palomilla -30-.  
Tales sobrepatas -29- son unas simples piezas ranuradas  
85 que en un extremo tienen una rueda de giro universal -31-  
mientras que el opuesto es portador de un taco de goma  
-32-.
- La figura 7, presenta la posición de "rodante" y  
la fig. 8, la de "cuna fija".
- 90 Por su parte, los balancines -8- son completamente  
silenciosos por llevar alojada en una ranura de su llan-  
ta una pieza cilíndrica de goma -33- que es la que hace  
contacto con el suelo. Este detalle se presenta en sec-  
ción en la fig. 9.
- 95 La fig. 10, nos ofrece el montaje de otro comple-  
mento consistente en una capota -34- montada sobre va-  
rillas articuladas y a su vez, retenidas por ataduras a  
una pieza -35- que se monta en el tornillo -16- de la



100 cabecera y que está mantenida en tensión por un par de tirantes -36- que se fijan en los ganchos -19- de la cabecera contraria.

105 Finalmente, la cuna puede ser transformada en baño para el bebé, para lo cual se previene un receptáculo -37- de tela impermeable (fig. 11) en cuyo fondo se monta una espita -38- (fig. 12) y en cuyo borde superior aparece una serie de ojeteos cada uno de los cuales lleva montada una anilla -39- por todas las cuales debe pasarse el cordón de goma -20- para fijarlo en las hembrillas -19- del bastidor -10-.

110 Todo el conjunto de la cuna y complementos está previsto para poder plegarse y acoplarse en un volumen muy reducido que favorece, como antes decimos, su transporte; por cuya condición, así como por sus múltiples aplicaciones y transformaciones, la cuna plegable que hemos descrito  
115 se hace insustituible, en muchas ocasiones, durante la crianza del bebé.

120 Son variables las circunstancias de tamaño, forma y material de cada uno de los elementos que forman el conjunto, el que podrá ser variado en todo aquello que no suponga una alteración de la esencialidad de su objeto.

N O T A

=====

125 Se reivindica como objeto de este Modelo de Utilidad:  
1º.-Cuna plegable de usos múltiples, caracterizada por estar constituida por un bastidor dividido en dos partes gemelas y articuladas por dos bisagras, cada una de cuyas dos partes lleva a su vez, adscrito por medio de otras dos bisagras un conjunto formado por dos patas y la rama curvada del balancín, amén de un travesaño si-



tuado en su zona intermedia.

130

2º.-Cuna plegable de usos múltiples, caracterizada porque la posición de "montada" se fija por medio de dos tirantes flexibles que adscritos al travesaño de un par de patas, después de cruzarse, abrochan en hebillas relacionadas con el travesaño del otro par de patas.

135

3º.-Cuna plegable de usos múltiples, caracterizada porque, cada una de las patas lleva relacionada, por medio de un tornillo con una tuerca de palomilla, una sobrepata que en un extremo está provista de un taco de goma mientras que, en el otro lleva montada una ruedecilla de giro universal.

140

4º.-Cuna plegable de usos múltiples, caracterizada porque las sobrepatas están ranuradas longitudinalmente y, por dicha ranura pasa el tornillo de fijación, todo ello a fin de que, al situarlas sobresaliendo del balancín, según sea el extremo que se apoya sobre el suelo, resulte la cuna fija o rodante.

145

5º.-Cuna plegable de usos múltiples, caracterizada porque la cara inferior de los largueros que forman el bastidor está provista de una serie de hembrillas abiertas formando gancho por las que pasa un cordón de goma cuyos extremos se empalman por medio de un cierre de mosquetón después de pasar por el interior de un número determinado de trabillas pertenecientes a una lona que está dotada de una forma conveniente para alojar el colchón.

150

155

6º.-Cuna plegable de usos múltiples, caracterizada porque, en el larguero del bastidor correspondiente, a la cabecera, va montada una pieza ranurada cuya posición vertical se fija con un tornillo con tuerca de palomilla



160 a una altura conveniente para que, pueda disponerse a es-  
cuadras una media pieza que ocupa su parte superior, cons-  
tituyendo así un soporte para mosquitero.

7<sup>o</sup>.-Cuna plegable de usos múltiples, caracterizada por  
que, después de haber sido retirada la pieza soporte de  
mosquitero, en su mismo tornillo se monta otra pieza  
165 que lleva adscrita una serie de varillas articuladas que  
soportan una capota cuya posición de "montada" se consi-  
gue por medio de tirantes que se enganchan en las hembri-  
llas de los ángulos, opuestos del bastidor de la cuna.

8<sup>o</sup>.-Cuna plegable de usos múltiples, caracterizada  
170 porque, la cara inferior de ambos balancines posee una ra-  
nura longitudinal en la que va alojada una pieza de goma,  
de forma cilíndrica, que es la que tiene contacto con el  
suelo al mecer la cuna.

9<sup>o</sup>.-Cuna plegable de usos múltiples, caracterizada  
175 porque, el colchón está constituido por dos mitades que,  
sin dejar de estar unidas, permiten que sea doblado y adop-  
tar la forma de un asiento con respaldo en el interior de  
la cuna, poseyendo también en lugar conveniente y a ambos  
costados unos abroches para una cinturilla que asegura  
180 la posición del bebé.

10<sup>o</sup>.-Cuna plegable de usos múltiples, caracterizada  
185 porque, sobre el marco de su bastidor se dispone una ta-  
bla cruzada que tiene en su cara inferior unos tacos que  
fijan su posición, sobre el citado bastidor, constituyen-  
do una a modo de mesa que soporta un plato que está ase-  
gurado por dos tirantes elásticos cuyos extremos están fi-  
jados a la citada tabla.



190 11<sup>a</sup>.-Cuna plegable de usos múltiples, caracterizada porque, con el mismo cordón de goma que adscribe la lona o receptáculo de la cuna al bastidor, pasándolo por unas argollas montadas en unos ojetes dispuestos en la periferia de un receptáculo de tela impermeabilizada, se convierte la cuna en un baño, cuyo desagüe está constituido por una llave de paso que, con una tuerca, se monta en un agujero del fondo de dicho receptáculo.

195 12<sup>a</sup>.-Cuna plegable de usos múltiples, caracterizada porque, una vez doblado el bastidor y las patas por sus articulaciones, todo el conjunto formado por ellos y la tabla-mesa, el receptáculo-baño con su llave de paso, el colchón doblado, la capota recogida y demás complementos, se aloja en el interior de una funda de lona en forma de saco invertido que se cierra en la parte inferior con una solapa que cruza sobre los travesaños de los juegos de patas y se abrocha con dos correillas en dos hebillas.

200 13<sup>a</sup>.-Cuna plegable de usos múltiples, caracterizada porque, la funda posee en sus laterales unas zonas elásticas que tienden a reducir el volumen del paquete y en su parte alta, a ambos lados, van fijados dos piezas positizas provistas de cuatro ojetes por los que pasa un grueso cordón que forma las dos asas que facilitan el transporte del conjunto.

205 14<sup>a</sup>.-Cuna plegable de usos múltiples, caracterizada porque su funda lleva fijado a uno de sus frentes un amplio bolsillo, practicable por arriba, que dispone en su interior de un departamento completamente impermeable destinado a contener ropa sucia del bebé.

210

215

46986

17 MAR



- 9 -

220

15º.-Cuna plegable de usos multiples, caracterizada porque, en lugar conveniente de su bastidor, lleva fijada una caja de música de cualquier tipo que pueda accionarse por medio de cuerda. Y

225

16º.-" CUNA PLEGABLE DE USOS MULTIPLES ", de conformidad en un todo en lo esencial y fines industriales a lo descrito en la precedente Memoria Descriptiva y gráficamente representado en los adjuntos planos para su mejor comprensión.

Esta Memoria consta de NUEVE hojas escritas o mecanografiadas por una sola cara a doble espacio en 225 líneas.

Valencia, 11 de Marzo de 1.955

Por autorización del interesado.

46986

fig. 2. 46986

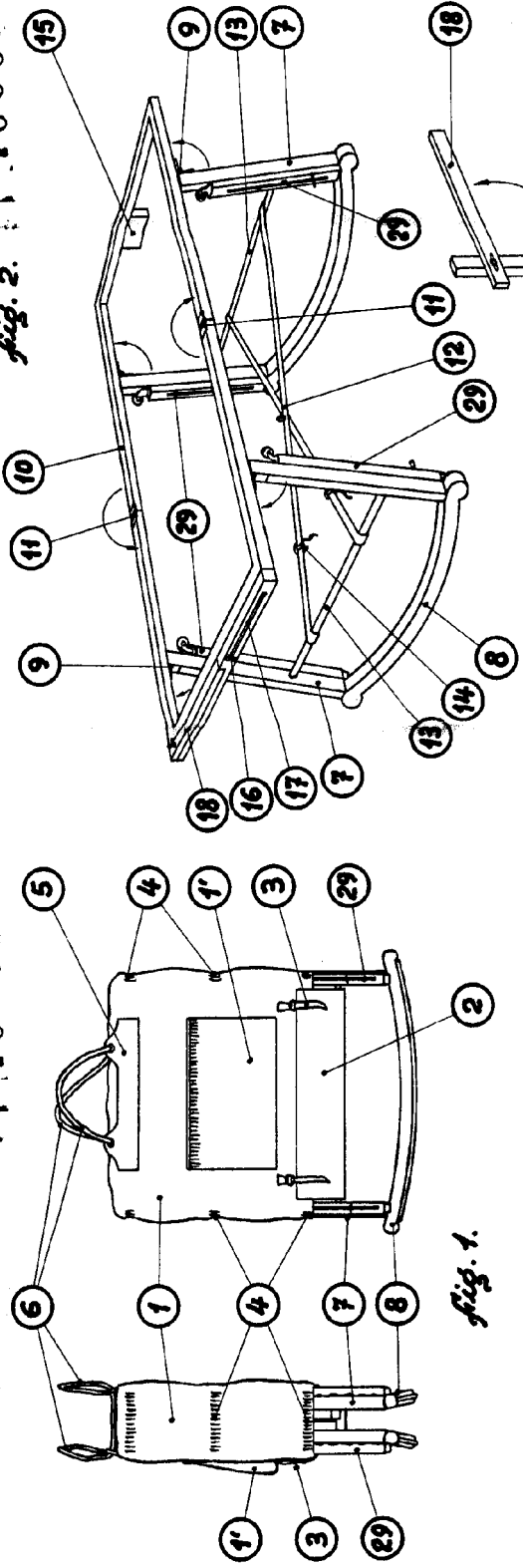


fig. 1.

fig. 4.

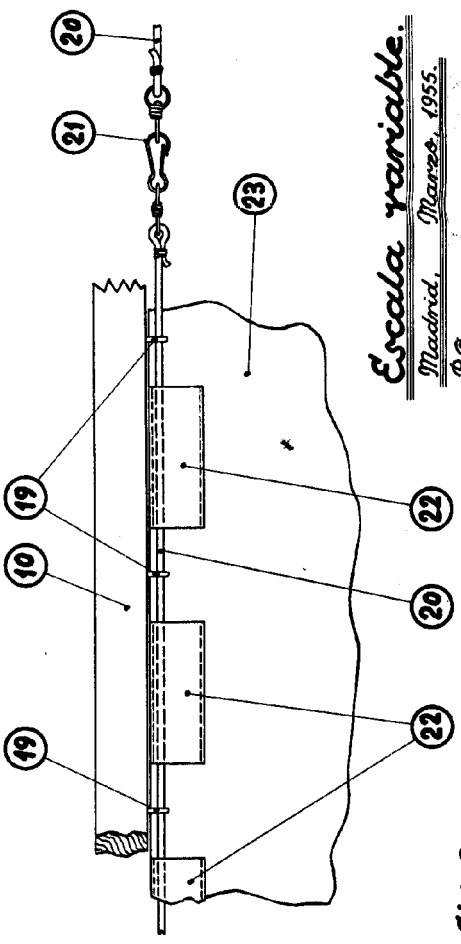


fig. 3.

*Escala variable.*  
 Madrid, Marzo, 1955.  
 P.º



46986



fig. 5.

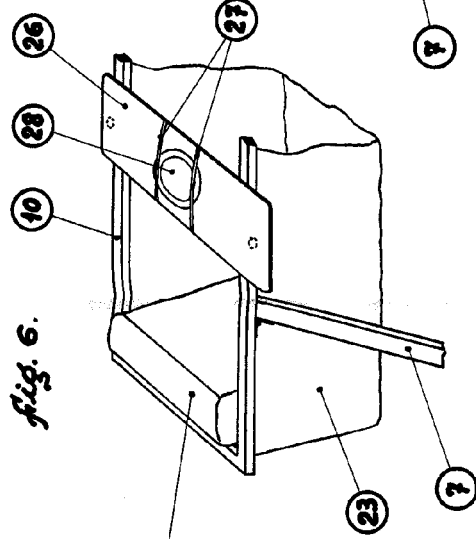
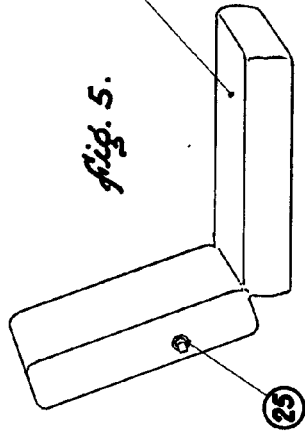


fig. 6.

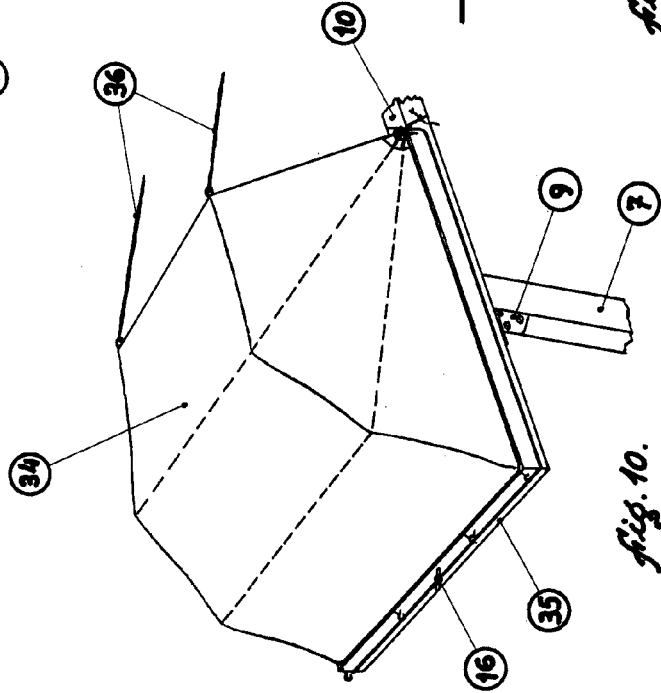


fig. 10.

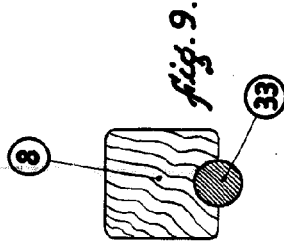


fig. 9.

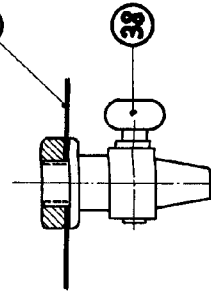


fig. 12.



fig. 7.



fig. 8.

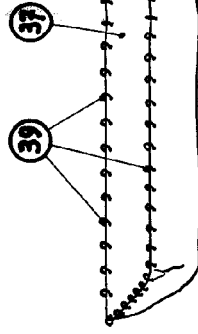


fig. 11.

Escala variable.  
Machad, Marzo, 1955.  
P.G.

46986