



469703

MEMORIA DESCRIPTIVA.

MODELO DE UTILIDAD.

PAIS : ESPAÑA.

DURACION : 20 AÑOS.

OBJETO : "NUEVO HERRAJE DE SEGURIDAD PARA PUERTAS DE VIDRIO".

=====

A nombre de : DON EDUARDO SUAREZ MATEOS.

Residente en : MADRID, Avenida de Menendez Pelayo 125.

Nacionalidad : ESPAÑOLA.

46970

16 M



La presente memoria descriptiva se refiere a un nuevo herraje de seguridad para puertas de vidrio, con características y ventajas que constituyen una novedad industrial, y por cuyo objeto se solicita el correspondiente Modelo de Utilidad, de acuerdo con las prescripciones del vigente Estatuto de la Propiedad Industrial de 26 de Julio de 1.929, texto refundido publicado en 30 de abril de 1.930, a fin de garantizar al que suscribe su derecho a la explotación exclusiva en toda España, Protectorado y Colonias.

5.-

10.-

La finalidad que se persigue con el presente invento es la de poder presentar un herraje de seguridad para puertas de vidrio, con el que se consiguen ciertas ventajas eliminando los inconvenientes hasta ahora conocidos.

15.-

A continuación se hará una detenida descripción del herraje, ayudándonos para ello del plano reglamentario que se acompaña, en el que se representa sólo a título de ejemplo una forma de realización susceptible de modificación en todas aquellas partes o elementos que no supongan una alteración fundamental de las características que se reivindicaran.

20.-

Entre las ventajas que se obtienen con la utilización de este herraje merecen destacarse las siguientes:

Una mayor presión sobre el vidrio, pues se efectúa con el empleo de mordazas, entalla, etc. ajenas al herraje, en

25.-

lugar de con tornillos de aprieto como ocurre con los exis-



11 46970

tentes en el mercado.

30.- Son de gran seguridad contra posibles robos por carecer de tornillos y mecanismo en sitio visible, estando dotado de un sistema retenedor de la presión oculto e inascesible cuando la puerta está cerrada.

Embelllecimiento del herraje al desaparecer de la vista al desaparecer el sistema de aprieto consistente generalmente en tornillos, los cuales quedan casi siempre estropeados una vez terminado el montaje.

35.- Es aplicable a todos los tipos de herraje necesarios para puertas de vidrio con sus montantes y laterales del mismo material o de otro cualquiera.

40.- Este herraje tendrá la forma, dimensiones y puntos de giro que se deseen, de acuerdo con las necesidades de la instalación y se hace extensivo a las puertas que lo necesitan, como son el superior e inferior de la hoja de la puerta; el del montante que varia según sea de vidrio, metal, madera, mamposteria, etc. y en los sistemas de cerradura y plinto.

45.- Esté constituido este herraje de dos piezas 1 y 2 de metal de forma rectangular las cuales están dotadas de unos mamelones o salientes 3 y 4 en los que se han practicado unos taladros para el alojamiento de un pasador 5 y de un fijedor de presión. En un orificio roscado ciego del mamelón 3 de la placa 2 se fijan fuertemente los pasadores destinados a alojarse en los orificios 7 ciegos de la otra placa 1, pasadores que quedan retenidos y fijos a esta placa mediante los retenedores de presión 6 alojados en los mamelones 4 en los que se han practicado unos taladros pasantes roscados hasta el orificio ciego 7.



Para asegurar más la fijación del pasador 5 se dota al fijador de presión de una punta aguda en uno de sus extremos evitando el resbalamiento del citado pasador. Entre ambas placas existe una ranura o separación 8 para el alojamiento del vidrio 9.

60.-

El montaje se efectúa del modo siguiente:

Se juntas las piezas 1 y 2, quedando entre ambas una separación para el alojamiento de la hoja de vidrio 9 a la que se le hace en la parte del herraje unas cajas o muescas para el paso de los mamelones 3 y 4. Al juntar dichas piezas el pasador 5 solidario de la 2 penetra en el orificio 7 de la pieza 1,- Después con una mordaza, entalla, gato de carpintero, etc. se efectúa la presión conveniente entre las piezas

65.-

1 y 2 hasta que aprieten fuertemente el vidrio y sin quitar el aparato con que se ha efectuado la presión se coloca el mantenedor de presión 6 que en sus extremos puede terminar en punta para que se clave en el pasador 5 evitando un posible resbalamiento. Colocado el mantenedor se presión se quita el aparato con que se ha llevado a cabo la presión

70.-

ya que ésta queda asegurada con el citado mantenedor.

75.-

Para mejor comprensión del invento se ha dotado a esta memoria descriptiva de un plano de dibujo en el cual la única figura de que consta se aprecian perfectamente las diferentes partes del herraje.

80.-

Descrita suficientemente la naturaleza del invento, al modo de llevarlo a la práctica, se hace constar que las disposiciones anteriormente indicadas son susceptibles de modificaciones de detalle, sin que por ello se altere la esencia del invento.



85.-

REIVINDICACIONES.

Nuevo herraje de seguridad para puertas de vidrio, cuyo aprieto se efectua con medios ajenos al mismo, con su-  
presión de tornillos y mecanismos visibles, caracterizado por  
dos piezas de metal de forma rectangular, dotadas de unos

90.-

salientes en los que se han practicado unos taladros para  
el alojamiento de un pasador y de un fijador de presión,  
quedando entre ambas piezas una separación para el aloja-  
miento del vidrio.

95.-

2ª.- Nuevo herraje según reivindicación 1ª, caracteri-  
zado por el saliente de una de las placas tiene un ori-  
ficio roscado para fijar fuertemente unos pasadores desti-  
nados a alojarse en unos orificios ciegos de la otra placa,  
pasadores que quedan retenidos y fijos a esta placa median-  
te retenedores de presión alojados en el otro saliente y

100.-

en los que se han previsto unos taladros pasantes roscados  
hasta el orificio ciego.

105.-

3ª.- Nuevo herraje según reivindicaciones precedentes,  
caracterizado porque para asegurar la fijación del pasador  
se ha dotado al fijador de presión de una punta aguda en  
uno de sus extremos evitando el restablecimiento del ci-  
tado pasador.

4ª.- "NUEVO HERRAJE DE SEGURIDAD PARA PUERTAS DE  
VIDRIO".

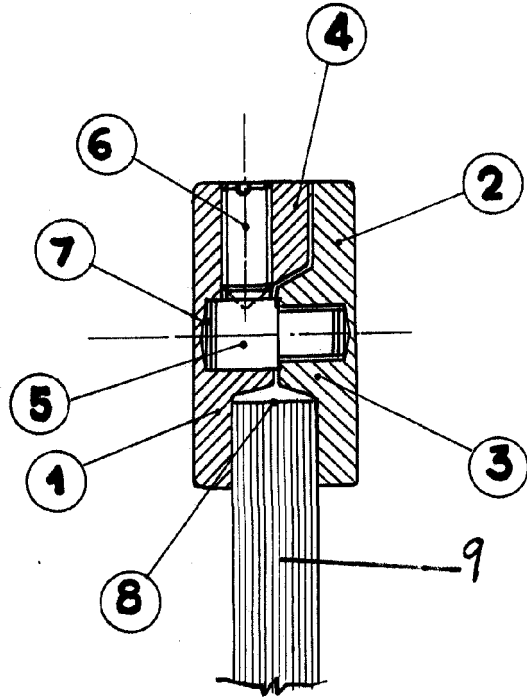
Madrid, 16 de Marzo de 1.955.

EDUARDO SUAREZ MATEOS,

*[Handwritten signature of Eduardo Suarez Mateos]*

ESCALA VARIABLE

16 M



MADRID, 16 de Marzo 1.955.

A large, stylized handwritten signature in black ink, located below the date.

X